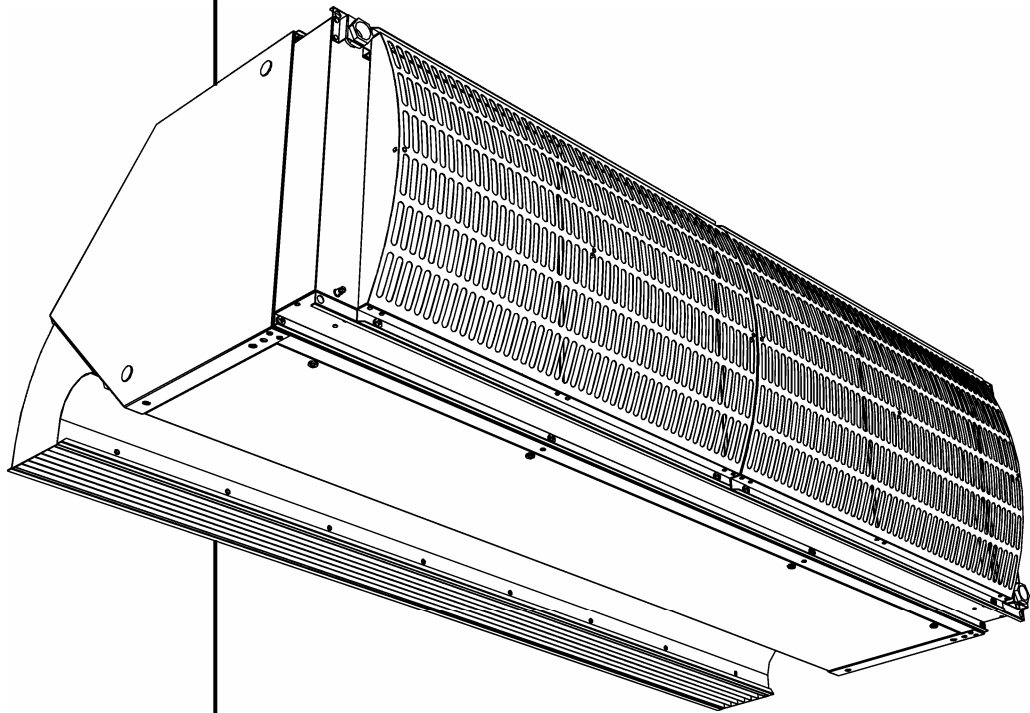




biddle

KLIMAATWERK



Handleiding

Industrie-luchtgordijn
Model **IndAC**

Versie 2.1

27-10-2008

Nederlands



Copyright

Alle informatie en tekeningen in deze handleiding zijn eigendom van Biddle en mogen zonder voorafgaande schriftelijke toestemming van Biddle niet worden gebruikt (anders dan voor de bediening van het toestel), gefotokopieerd, verveelvoudigd, vertaald en/of aan derden ter kennis gebracht.

Handelsmerken

De naam Biddle is een geregistreerd handelsmerk van Biddle bv.

Garantie en aansprakelijkheid

Voor garantie- en aansprakelijkheidsbepalingen wordt verwezen naar de verkoop- en leveringsvoorwaarden.

Biddle sluit te allen tijde gevolgschade uit.

Aansprakelijkheid handleiding

Hoewel grote zorg is besteed aan het waarborgen van correcte en waar nodig, volledige beschrijving van de relevante onderdelen, wijst Biddle alle aansprakelijkheid voor schade als gevolg van onjuistheden en/of onvolkomenheden in deze handleiding van de hand.

Biddle behoudt zich het recht voor de specificaties zoals vermeld in deze handleiding te wijzigen. Mocht u toch fouten of onduidelijkheden in de handleiding ontdekken, dan vernemen wij dat graag van u. Het helpt ons de documentatie verder te verbeteren.

Voor meer informatie

Indien u opmerkingen of vragen heeft aangaande specifieke onderwerpen die betrekking hebben op dit product, aarzelt u dan niet contact op te nemen met Biddle.

Adressen

Nederland

Biddle bv

Postbus 15
9288 ZG Kootstertille

telefoon: 0512 33 55 55

fax: 0512 33 14 24

e-mail: info@biddle.nl

internet: www.biddle.nl

België

Biddle nv

Battelsesteenweg 455E
2800 Mechelen

telefoon: 015 28 76 76

fax: 015 28 76 77

e-mail: biddle@biddle.be

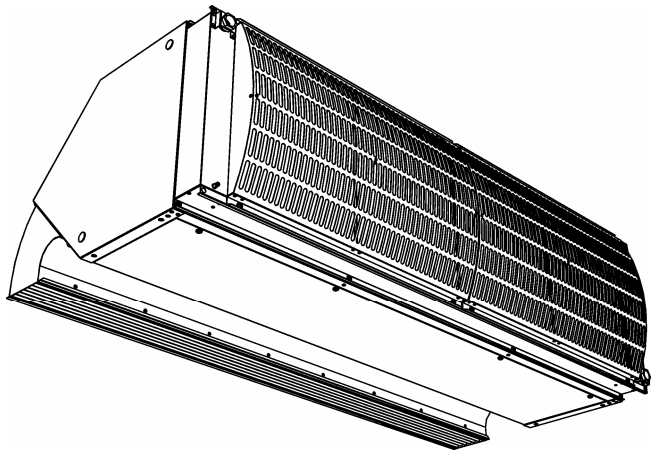
internet: www.biddle.be

Inhoud

1 Inleiding	4
1.1 Over deze handleiding.....	4
1.2 Hoe gebruikt u deze handleiding	4
1.2.1 Aanduidingen in de handleiding.....	4
1.2.2 Pictogrammen op het toestel en in de handleiding	4
1.2.3 Aanverwante documentatie	4
1.3 Over het toestel	5
1.3.1 Toepassingen.....	5
1.3.2 Werking.....	5
1.3.3 Typeaanduiding toestel.....	5
1.3.4 Installatieposities	6
1.3.5 Typeplaatje	6
1.4 Benodigheden	6
1.4.1 Meegeleverde onderdelen	6
1.4.2 Accessoires	7
1.4.3 Niet meegeleverde onderdelen.....	7
1.5 Veiligheidsaanwijzingen.....	7
1.5.1 Gebruik	7
1.5.2 Installatie, onderhoud en service	7
2 Installatie	8
2.1 Veiligheidsaanwijzingen.....	8
2.2 Aflevercontrole	8
2.3 Algemene aanwijzingen.....	8
2.3.1 Volgorde van werken	8
2.3.2 Overige	8
2.4 Toestellen horizontaal ophangen.....	8
2.4.1 Wijze van ophanging	8
2.4.2 Plaats bepalen	9
2.4.3 Toestellen aanbrengen	9
2.4.4 Nastellen en borgen	10
2.5 Toestellen verticaal opstellen.....	10
2.5.1 Wijze van opstelling	10
2.5.2 Plaats bepalen	10
2.5.3 Toestellen plaatsen	11
2.5.4 Borgen	12
2.6 Toestellen aansluiten op de CV-installatie	12
2.6.1 Algemeen.....	12
2.6.2 Waterleidingen aansluiten	13
2.7 Ventilatoren aansluiten	13
2.7.1 Algemeen.....	13
2.7.2 Aansluiten in de toestellen.....	13
2.8 Elektrische verwarming aansluiten .	14
2.8.1 Algemeen.....	14
2.8.2 Verwarmingssectie openen.....	15
2.8.3 Voeding aansluiten	15
2.8.4 Besturingskabel aansluiten in de toestellen	15
2.9 Afwerken	16
2.10 Inschakelen en werking controleren	16
3 Onderhoud	18
3.1 Veiligheidsaanwijzingen.....	18
3.2 Toegang	18
3.2.1 Ventilatoren.....	18
3.2.2 Verwarmingselement	19
3.3 Reinigen.....	19
3.4 Periodiek onderhoud.....	19
3.4.1 Maandelijks onderhoud.....	19
3.4.2 Jaarlijks onderhoud.....	20
4 Problemen oplossen	21
4.1.1 Algemeen.....	21
4.1.2 Toestel blaast geen lucht uit	21
4.1.3 Toestel blaast weinig lucht uit	21
4.1.4 Toestel verwarmt niet of te weinig.....	21

1 Inleiding

1.1 Over deze handleiding



Deze handleiding beschrijft het installeren en het onderhouden van het industrie-luchtgordijn model **IndAC**.

1.2 Hoe gebruikt u deze handleiding

1.2.1 Aanduidingen in de handleiding

Opmerking:

Wijst u op een belangrijk deel in de tekst.

Let op:

Als u de procedure of handeling niet correct uitvoert, kunt u schade aan het toestel veroorzaken.

Volg de aanwijzingen strikt op.

Waarschuwing:

Als u de procedure of handeling niet correct uitvoert, kunt u lichamelijk letsel en/of schade veroorzaken.

Volg de aanwijzingen strikt op.

Gevaar:

Wordt gebruikt voor handelingen die niet toegestaan zijn. Negeren van dit verbod kan leiden tot ernstige schade of ongevallen met lichamelijk letsel.

Alleen bij ...

Bij toestellen met ...:

Het beschrevene is uitsluitend van toepassing bij modellen met genoemde eigenschap.

Indien geen specifiek model is vermeld, geldt het beschrevene voor alle modellen.

1.2.2 Pictogrammen op het toestel en in de handleiding

Onderstaande pictogrammen wijzen op mogelijke risico's of gevaren. Dezelfde pictogrammen zijn op het toestel aangebracht.

	<p><u>Waarschuwing:</u> U komt in een deel van het toestel met spanningsdragende onderdelen.</p> <p>Alléén toegankelijk voor gekwalificeerd onderhoudspersoneel. Voorzichtigheid is geboden.</p>
	<p><u>Waarschuwing:</u> Dit oppervlak of onderdeel kan heet zijn. Kans op brandwonden bij aanraking.</p>

1.2.3 Aanverwante documentatie

Bij dit toestel is naast deze handleiding het volgende document geleverd:

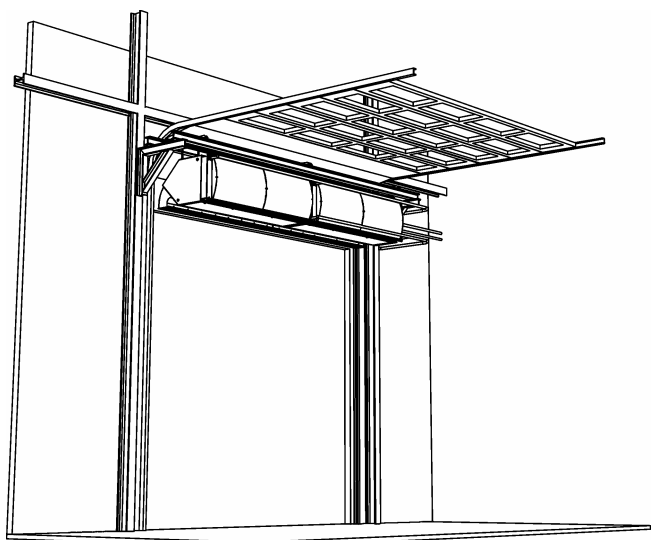
- aansluitschema ten behoeve van installatie en service.

1.3 Over het toestel

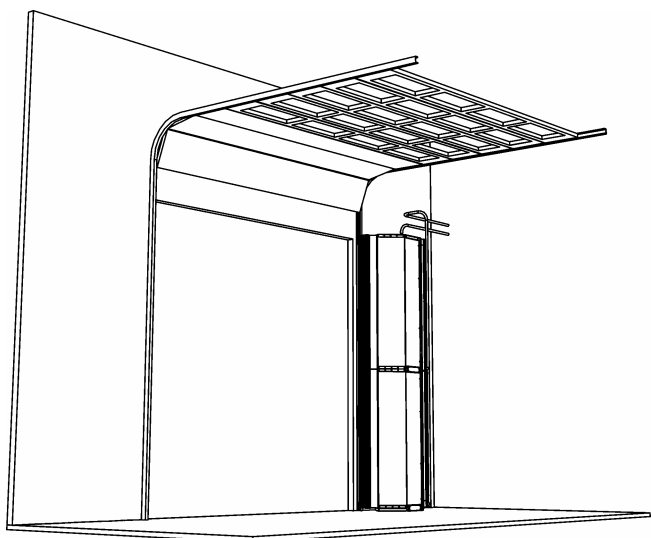
1.3.1 Toepassingen

Het luchtgordijn model **IndAC** is bedoeld voor het scheiden van klimaten tussen binnen en buiten, of tussen twee ruimtes. Het wordt boven of naast de deur geplaatst, over de volle breedte of lengte van de deuropening. Het model **IndAC** is vooral geschikt voor grotere deuren in industriële gebouwen.

Afhankelijk van het type wordt het luchtgordijn horizontaal opgehangen boven de deuropening, of verticaal opgesteld naast de deuropening (links, rechts, of aan beide zijden).



Voorbeeld van een horizontale installatie



Voorbeeld van een verticale installatie

1.3.2 Werking

Het luchtgordijn zuigt lucht aan uit de ruimte, en blaast deze al dan niet verwarmd uit in een gerichte stroom over de deuropening.

Het luchtgordijn vermindert de ongewenste effecten van de geopende deur, door het verminderen van de uitwisseling van lucht tussen twee ruimtes, door opwarming van de binnentredende lucht, of door een combinatie van deze effecten.

1.3.3 Typeaanduiding toestel

De typeaanduidingen vormen samen de typecode voor de het toestel, bijvoorbeeld:

IndAC S-150-W1-0

IndAC M-200-E-1L

IndAC L-225-A-2R

Verscheidene combinaties kunnen voorkomen.

Verklaring typecode van toestel

reeks	IndAC	industriële luchtgordijn
bereik	S, M, L, XL	
toestelmaat	150, 200, 225	uitblaaslengte (in cm)
verwarming	W1, W2, W3	warm water
	E	elektrisch
	A	zonder ver- warming (<i>Ambient</i>)
installatie- positie	0 1L, 1R 2L, 2R	<i>Zie paragraaf</i> <i>1.3.4.</i>

1.3.4 Installatieposities



Let op:

Het toestel is specifiek gemaakt voor de installatiepositie die is aangegeven in de typecode. Het toestel **kan niet** in een andere positie toegepast worden.

0	horizontaal boven deur	
1L	verticaal, links naast deur, haaks op wand	
1R	verticaal, rechts naast deur, haaks op wand	
2L	verticaal, links naast deur, langs wand	
2R	verticaal, rechts naast deur, langs wand	
<p>← richting aanzuig en uitblaas (moet vrij blijven)</p> <p>▲ inspectiezijde (moet toegankelijk zijn)</p> <p>■ aansluitdoos ventilatoren</p>		

1.3.5 Typeplaatje

Het typeplaatje bevindt zich op de verwarmingssectie van het toestel.

 Biddle bv Markwei 4 NL-9288 HA Kootstertille 	Type	IndAC M-200-W2	
	Code		U 400 V 3N~ 50 Hz
	N°	123456/1-1 06-36	I _{max} L1 2,1 A
			I _{max} L2 2,1 A
	M	133 kg	I _{max} L3 2,1 A
	Medium	LPHW	P _{motor} 1,08 kW
	p _{max} 800 kPa	P _{heating} -	

Voorbeeld van een typeplaatje

Aanduidingen op het typeplaatje

Type	volledige typecode van toestel
M	gewicht van toestel
P _{max}	maximale toelaatbare werkdruk (bij toestellen met waterverwarming)
U	aansluitspanning
I _{max}	maximale stroomsterkte
P _{motor}	maximaal opgenomen vermogen door ventilatoren
P _{heating}	maximaal opgenomen vermogen door verwarming (bij toestellen met elektrische verwarming)

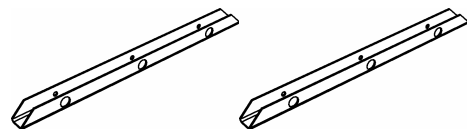
1.4 Benodigdheden

1.4.1 Meegeleverde onderdelen

Bij elke installatie:

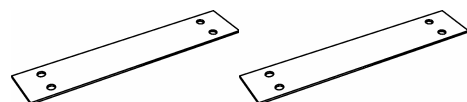
- kabel voor verbinding tussen toestellen onderling

Bij horizontale installatie:

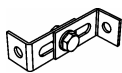


- ophangbeugels (2 per toestel), tevens gebruikt voor bevestiging van het toestel aan de pallet)

Bij verticale installatie:



- koppelplaten (2 per toestel)



- borgbeugel



Opmerking:

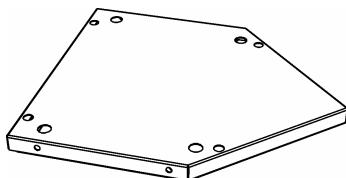
Bij levering kunnen sommige onderdelen binnenin het toestel zijn verpakt (achter het inspectiepaneel).

1.4.2 Accessoires

Bij elke installatie:

- regeleenheid (altijd nodig)

Bij verticale installatie:



- voetplaat (aangeraden)

1.4.3 Niet meegeleverde onderdelen

De volgende voor een installatie benodigde onderdelen dient u van derden te betrekken:

- draadstangen (M12)
- kabel voor verbinding tussen toestel en regeleenheid
- werkschakelaar
- zekering voor regeleenheid
- deurcontactschakelaar (optioneel)
- ruimtethermostaat (optioneel)

1.5 Veiligheidsaanwijzingen

1.5.1 Gebruik



Waarschuwing:

Steek geen voorwerpen in de aanzuig- en uitblaasopeningen.

Blokkeer de aanzuig- en uitblaasopeningen niet.



Bij toestellen met verwarming: de aanzuigzijde kan heet worden.

1.5.2 Installatie, onderhoud en service



Waarschuwing:

Het toestel mag alleen door gekwalificeerd technisch personeel geopend worden.



Doe het volgende vóór u het toestel opent:

- Schakel het toestel uit met de regeleenheid.
- Wacht tot de ventilatoren gestopt zijn.
- Laat het toestel afkoelen: de verwarming kan zeer heet worden.
- Verbreek de netvoeding.
- Sluit de CV-toevoer (indien mogelijk).



Waarschuwing:

De lamellen van de warmtewisselaar zijn scherp.

2 Installatie

2.1 Veiligheidsaanwijzingen



Waarschuwing:

Installatiewerkzaamheden mogen alleen worden uitgevoerd door technisch gekwalificeerd personeel.

Voer het aansluiten alleen uit als u gekwalificeerd bent om met 400 V driefasestroom te werken.

Voordat u het toestel opent: volg de veiligheidsaanwijzingen in paragraaf 1.5.

2.2 Aflevercontrole

- Controleer het toestel en de verpakking op een goede aflevering. Meld eventuele transportschade direct bij de chauffeur en bij de leverancier.
- Verzekert u ervan dat alle onderdelen aanwezig zijn (zie paragraaf 1.4). Meld eventuele gebreken direct bij de leverancier.

2.3 Algemene aanwijzingen

2.3.1 Volgorde van werken

Biddle beveelt aan bij het installeren te werken in de volgorde, waarin dit hoofdstuk geschreven is.



Opmerking:

Verzekert u ervan dat u alle handelingen verricht die voor de installatie van uw toestel van toepassing zijn. Controleer het typeplaatje en raadpleeg paragraaf 1.3.5 bij twijfel over het model of type van uw toestel.

2.3.2 Overige



Let op:

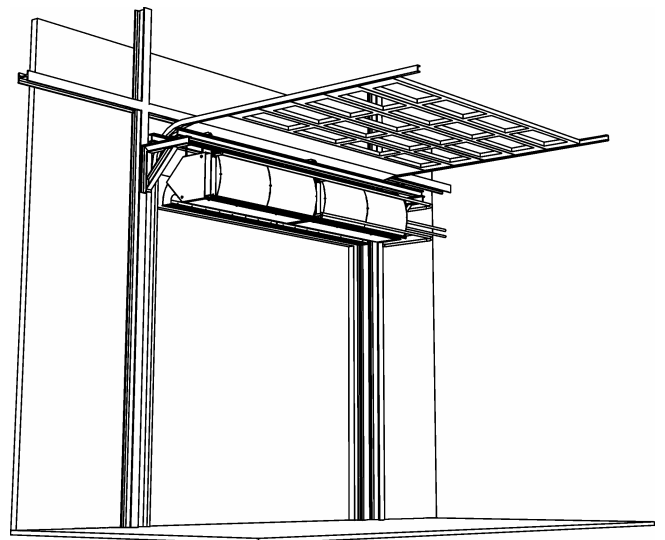
Aanzuigen van bouwstof, cement, gruis e.d. kan het toestel beschadigen. Zolang dit in de ruimte aanwezig is:

- het toestel niet in gebruik nemen;
- aanzuig- en uitblaasopeningen afdekken.

Eventueel kunt u het toestel afdekken met de verpakking.

2.4 Toestellen horizontaal ophangen

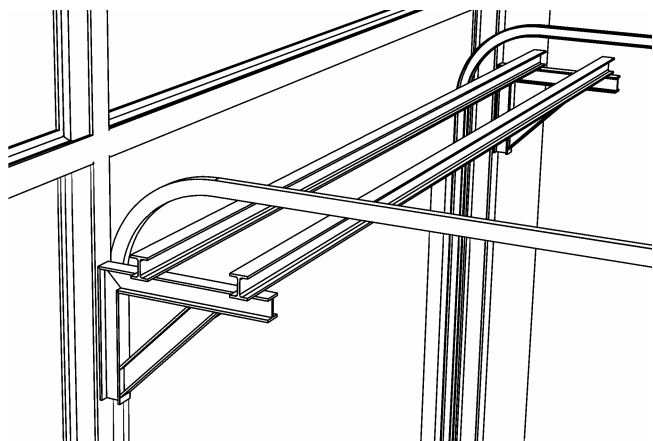
Alleen bij installatiepositie type 0



Voorbeeld van een horizontale installatie

2.4.1 Wijze van ophanging

In deze handleiding wordt uitgegaan van ophanging aan een hulpconstructie, bestaande uit twee boven de deur geplaatste horizontale balken.



Voorbeeld van een hulpconstructie

U kunt de toestellen ook rechtstreeks aan het plafond of andere horizontale constructie bevestigen, met behulp van de schroefgaten in de bovenzijde van het toestel.

Verzeker u ervan dat de constructie waaraan het toestel opgehangen gaat worden, het gewicht van het toestel kan dragen.

2.4.2 Plaats bepalen

- Plaats de onderzijde van het toestel op gelijke hoogte met de deuropening.
- Plaats de uitblaas van het toestel zo dicht mogelijk bij de deuropening voor een optimale werking.
- Plaats de rij toestellen in het midden ten opzichte van de deuropening.
- Toestellen met verschillende breedtematen kunnen in willekeurige volgorde geplaatst worden.
- Zorg dat de inspectiezijde en de aanzuigzijde van de toestellen toegankelijk blijven voor onderhoud.



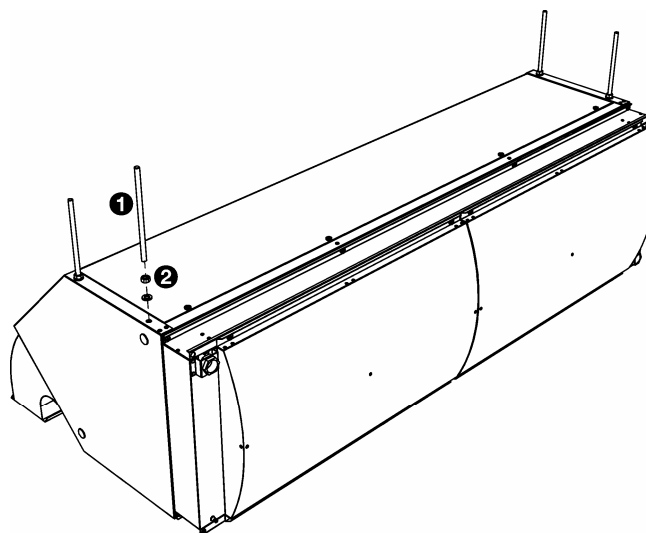
Waarschuwing:

Zorg dat alle toestellen over de gehele breedte lucht vrij kunnen aanzuigen en uitblazen.

2.4.3 Toestellen aanbrengen

Voer het volgende uit voor elk toestel:

- 1 Leg het toestel in horizontale positie.

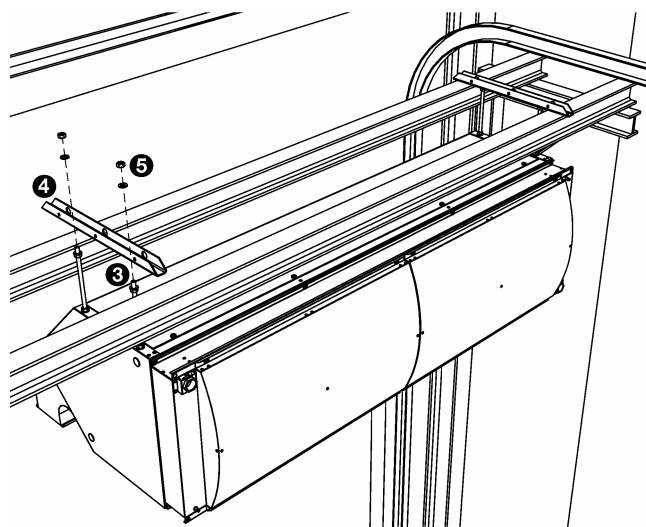


- 2 Breng draadstangen ❶ (M12) aan, in de vier schroefgaten op de bovenzijde van het toestel.
- 3 Breng op elke draadstang contramoeren ❷ aan, en draai ze vast.



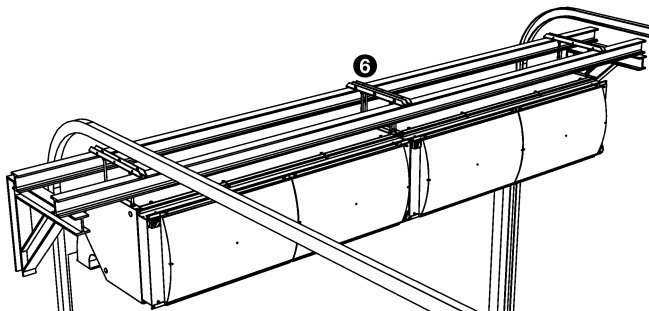
Waarschuwing:

De draadstangen moeten geborgd worden, anders kan het toestel vallen.



- 4 Breng contramoeren ❸ aan op elke draadstang.
- 5 Breng het toestel in positie met een hefwerktuig.
- 6 Leg de ophangbeugels ❹ op de hulpconstructie, en bevestig deze met moeren ❺ aan de draadstangen van het toestel.
- 7 Laat het toestel vrij hangen.

2.4.4 Nastellen en borgen



- 1 Plaats de toestellen tegen elkaar en in één lijn door de ophangbeugels ⑥ tegen elkaar te plaatsen. Eventueel kunt u de ophangbeugels aan elkaar bevestigen.



Let op:

Laat de toestellen onafhankelijk hangen. Bevestig ze niet direct aan elkaar.

- 2 Bevestig de ophangbeugels aan de hulpconstructie.



Waarschuwing:

Zorg ervoor dat de ophangbeugels nooit los van de hulpconstructie kunnen raken.

- 3 Stel de toestellen op gelijke hoogte en maak ze waterpas door de moeren ⑤ aan te draaien.



Let op:

Zorg dat de toestellen vlak en in beide richtingen waterpas hangen. Anders kunnen de ventilatoren aanlopen.

- 4 Borg de ophanging aan de draadeinden door de contramoeren ③ aan te draaien.

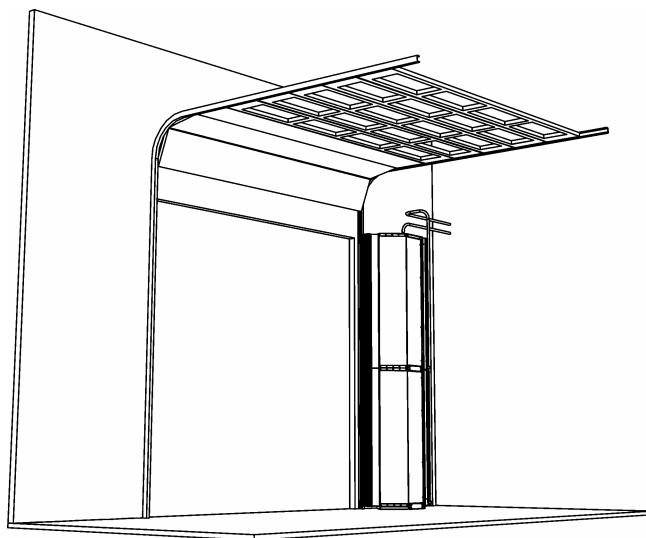


Waarschuwing:

De draadstangen moeten geborgd worden, anders kan het toestel vallen.

2.5 Toestellen verticaal opstellen

Alleen bij installatiepositie type 1 en 2



Voorbeeld van een verticale installatie

2.5.1 Wijze van opstelling

In deze handleiding wordt uitgegaan van plaatsing op een voetplaat (accessoire). De toestellen worden op elkaar gestapeld.



Let op:

Als u geen voetplaat gebruikt dient u te zorgen voor een horizontale en volledig vlakke ondergrond. Anders kunnen de ventilatoren aanlopen.

Hoewel de toestellen zelfstandig kunnen staan, is borgen aan de muur altijd nodig.

2.5.2 Plaats bepalen

- Plaats de toestellen, afhankelijk van het type, aan de linkerkzijde of de rechterzijde van de deur. Raadpleeg paragraaf 1.3.4.



Let op:

Installeer het toestel niet in een andere positie dan waar deze voor gemaakt is.

- Plaats de uitblaaszijde van het toestel op gelijke breedte met de deuropening.

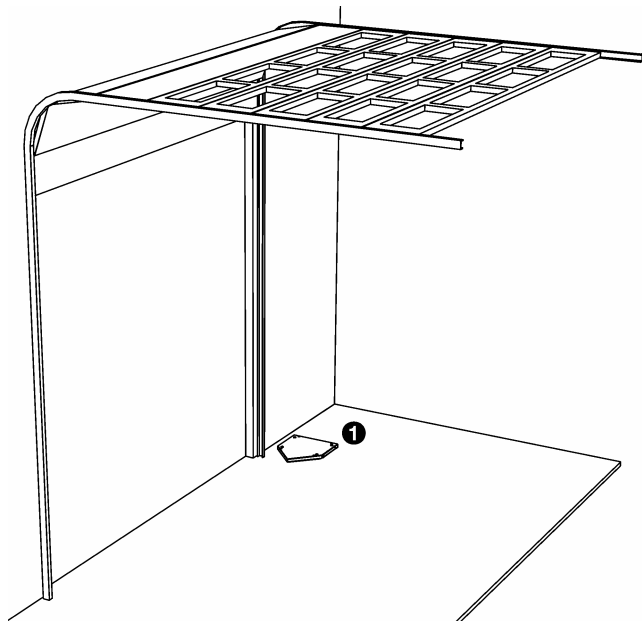
- Plaats de uitblaas van het toestel zo dicht mogelijk bij de deuropening voor een optimale werking.
- Toestellen met verschillende maten kunnen in willekeurige volgorde op elkaar geplaatst worden.
- Zorg dat de aanzuigzijde en de inspectiezijde van de toestellen toegankelijk blijven voor onderhoud.



Waarschuwing:

Zorg dat alle toestellen over de gehele hoogte lucht vrij kunnen aanzuigen en uitblazen.

2.5.3 Toestellen plaatsen

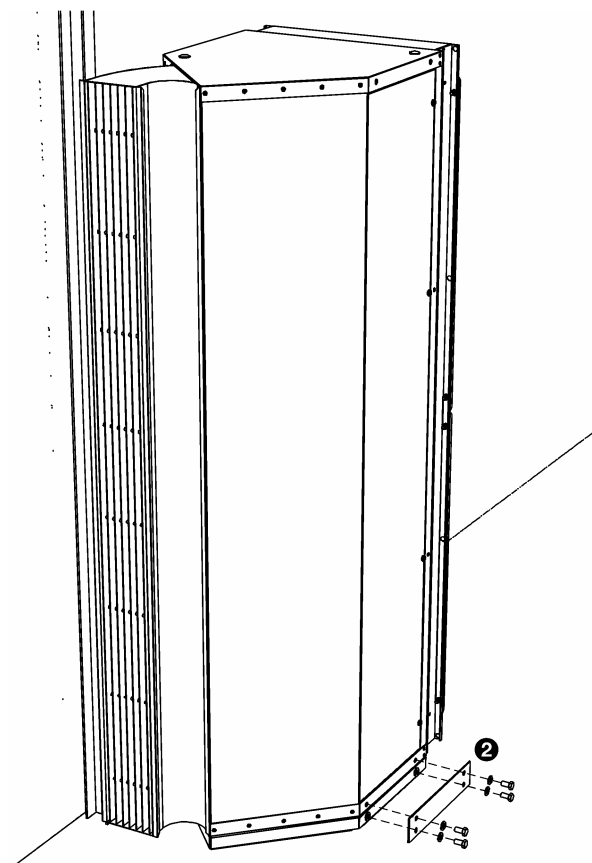


- 1 Plaats de voetplaat ❶ en bevestig deze aan de vloer.



Let op:

Zorg ervoor dat de voetplaat waterpas ligt.

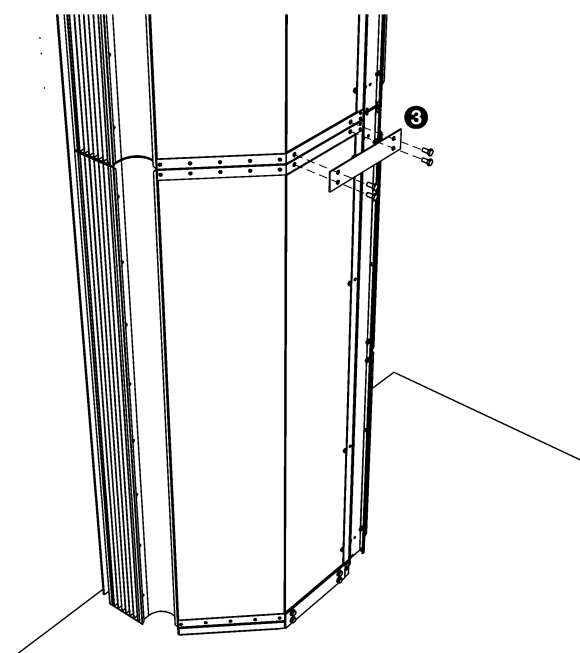


- 2 Plaats het eerste toestel op de voetplaat.
- 3 Bevestig het toestel aan de voetplaat met koppelplaten ❷.



Let op:

Breng de koppelplaten aan beide zijden van het toestel aan.



- 4 Plaats het tweede toestel op de het eerste toestel, en bevestig deze aan elkaar met koppelplaten ❸.

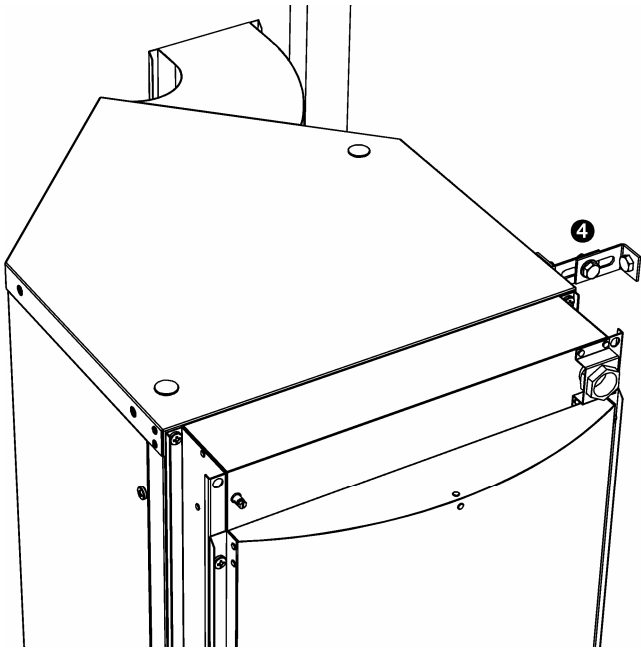


Let op:

Breng de koppelplaten aan beide zijden van het toestel aan.

- 5 Plaats op dezelfde wijze het derde toestel (indien van toepassing).

2.5.4 Borgen



- 1 Bevestig aan het bovenste toestel borgbeugel ④: gebruik een van de schroefgaten in het toestel.
- 2 Bevestig de borgbeugel aan een wand of andere vaste constructie.



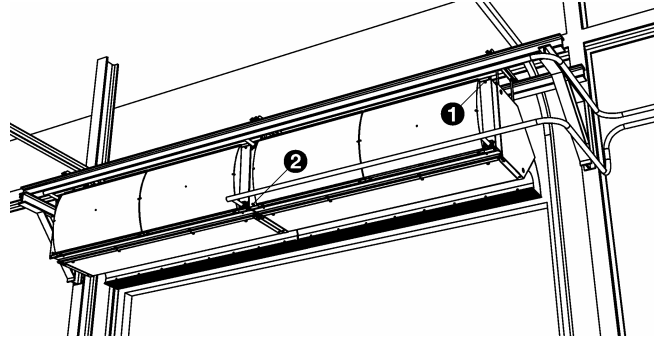
Let op:

Indien u meer dan 3 toestellen op elkaar plaatst: breng om de 2 à 3 toestellen een borgbeugel aan.

2.6 Toestellen aansluiten op de CV-installatie

Alleen bij toestellen met waterverwarming (type W)

2.6.1 Algemeen



De aansluitingen voor de aanvoer- en retourleidingen zijn op de toestellen aangegeven met pijlen.

Ventielen voor ontluchting ① en voor aftappen ② van de warmtewisselaar bevinden aan de aanzuigzijde.



Let op:

Biddle beveelt aan in beide leidingen een afsluiter op te nemen.



Let op:

De ventilatoren zijn **niet** bestand tegen hoge temperaturen. Neem zonodig maatregelen om de uitblaasttemperatuur te begrenzen.

Kritische uitblaastemperaturen en watertrajecten (alleen bij 400 V / 50 Hz)

type toestel	maximum toegestane uitblaas-temperatuur	watertrajecten waarbij overschrijding kan optreden
S-W1 M-W1	65 °C	hoger dan 120/100 °C
S-W2 M-W2	65 °C	hoger dan 90/70 °C of 82/71 °C
S-W3 M-W3	65 °C	hoger dan 80/60 °C
L-W1 XL-W1	65 °C	hoger dan 130/110 °C
L-W3 XL-W3	65 °C	hoger dan 90/70 °C

2.6.2 Waterleidingen aansluiten

- 1 Leg de waterleidingen aan en sluit ze aan op de toestellen.
- 2 Vul de CV-installatie.
- 3 Ontucht de warmtewisselaars.
- 4 Controleer de aansluitingen op lekkage.

2.7 Ventilatoren aansluiten

2.7.1 Algemeen

De ventilatoren in de toestellen worden centraal gevoed en geregeld vanuit de regeleenheid. De regeleenheid wordt aangesloten op de netvoeding.



Let op:

- De voeding van de ventilatoren mag doorverbonden worden tussen maximaal 3 toestellen (**bij type XL: 2 toestellen**).
Raadpleeg Biddle indien u meer dan 3 toestellen (**XL: 2 toestellen**) gaat aansluiten op één regeleenheid.
- De netvoeding van de regeleenheid moet afzonderlijk gezekeerd worden.

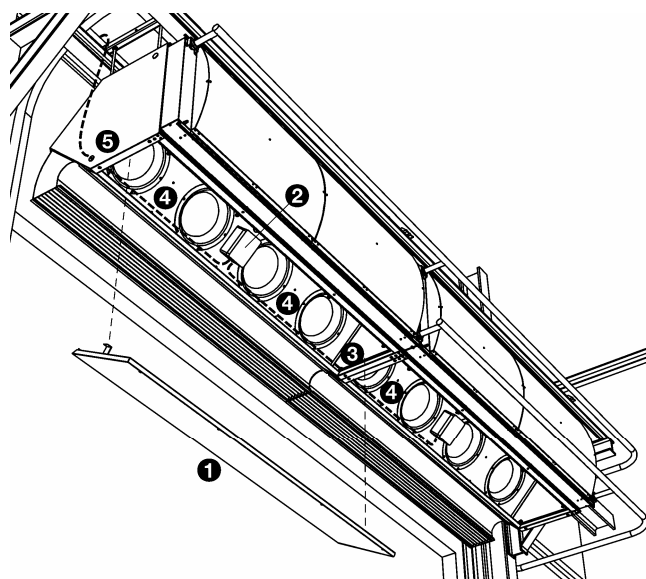
- Voor noodsituaties en onderhoud moet de gehele installatie door middel van een werkschakelaar spanningsloos kunnen worden geschakeld.
- Het aansluiten dient te geschieden volgens de ter plaatse geldende wetten, voorschriften en normen.



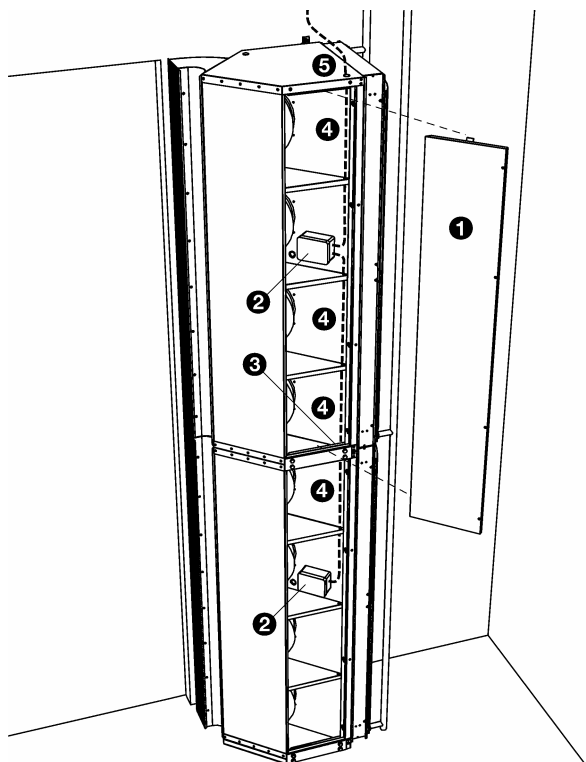
Waarschuwing:

De toestellen moeten geaard zijn.

2.7.2 Aansluiten in de toestellen



Bekabeling bij horizontale installatiepositie type 0
(gelijk bij verticale installatiepositie type 1)



Bekabeling bij verticale installatiepositie type 2

- 1 Verwijder het inspectiepaneel ❶ aan de vrije zijde van het toestel.
- 2 Verwijder het deksel van aansluitdoos ❷.
- 3 Leg de voedingskabel tussen de regelenheid en de aansluitdoos in één toestel naar keuze, en tussen de aansluitdozen in de toestellen onderling.
 - Leid de kabel door de wanden van de toestellen via de gaten ❸ en ❹. U kunt de kabel naar keuze aan beide uiteinden van de rij toestellen naar binnen leiden.
 - Bevestig de kabel aan de rand ❺ inwendig in het toestel met de kabelclips.



Waarschuwing:

Laat de kabel niet los liggen of hangen.

- Maak de tules in de aansluitdozen op maat.



Let op:

Zorg dat de tules nauw om de kabel sluiten, zodat ze waterdicht blijven.

- Breng in het gebruikte doorvoergat ❹ een wartel aan voor trekontlasting.

- 4 Sluit de voedingskabel aan op de aansluitblokken in de aansluitdozen ❷, volgens het aansluitschema.



Let op:

Schakel de netvoeding nog niet in.

2.8 Elektrische verwarming aansluiten

Alleen bij toestellen met elektrische verwarming (type E)

2.8.1 Algemeen

De elektrische verwarming van elk toestel wordt afzonderlijk aangesloten op de netvoeding. De verwarming wordt bestuurd vanuit de regelenheid.



Let op:

- Voor noodsituaties en onderhoud moet de gehele installatie door middel van een werkschakelaar spanningsloos kunnen worden geschakeld.
- Het aansluiten dient te geschieden volgens de ter plaatse geldende wetten, voorschriften en normen.



Opmerking:

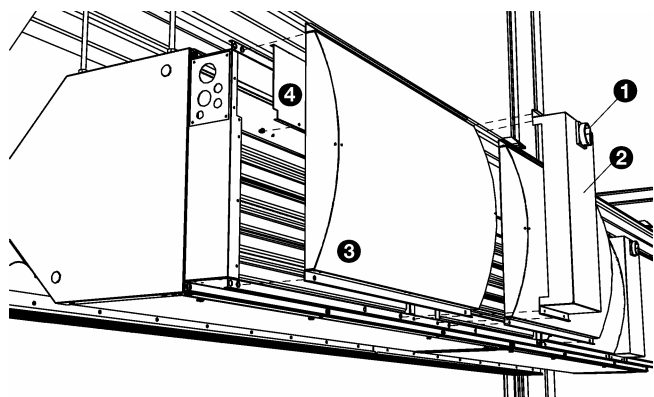
Elk toestel heeft een werkschakelaar om het onderhoud te vergemakkelijken. Deze schakelt alleen de elektrische verwarming van het betreffende toestel uit. Het laat de ventilatoren en de overige toestellen ongemoeid.



Waarschuwing:

De toestellen moeten geaard zijn.

2.8.2 Verwarmingssectie openen



Voer het volgende uit bij elk toestel:

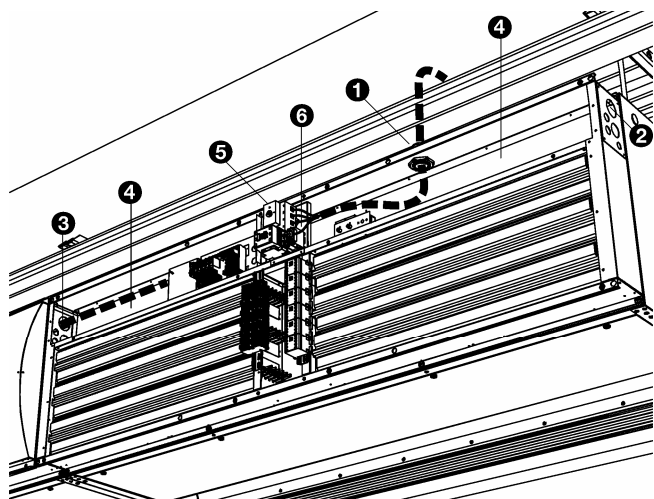
- 1 Zet de werkschakelaar ❶ op het toestel in positie 0.
- 2 Verwijder het deksel ❷.
- 3 Verwijder het aanzuigrooster ❸.
- 4 Verwijder de afdekplaat van de kabelruimte ❹.

2.8.3 Voeding aansluiten



Waarschuwing:

Verzeker u ervan dat de netvoeding is uitgeschakeld.



Voer het volgende uit bij elk toestel:

- 1 Leg de voedingskabel aan naar het toestel:
 - Leid de kabel naar keuze door gat ❶, ❷ of ❸. U kunt de kabel eventueel door een aangrenzend toestel leiden.

- U kunt zonodig de kabeldoorvoerplaat van gat ❷ of ❸ verwisselen.
- Leg de kabel in de kabelruimte ❹.



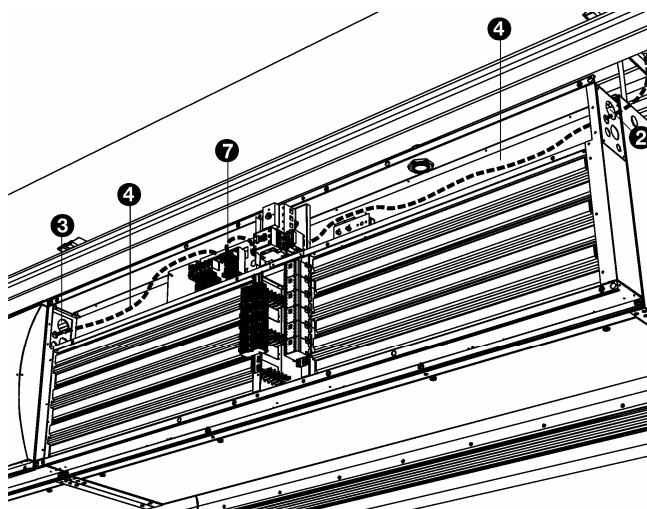
Waarschuwing:

Laat de kabel niet los liggen of hangen.

- Breng in het gebruikte doorvoergat een wartel aan voor trekontlasting.

- 2 Sluit de voedingskabel op de werkschakelaar ❺ (blauw), volgens het aansluitschema. Sluit de aarde aan op het aansluitblok ❻ (groen en geel).

2.8.4 Besturingskabel aansluiten in de toestellen



- 1 Leg de besturingskabel tussen de regelenheid en één toestel naar keuze, en tussen de toestellen onderling.
 - Leid de kabel naar keuze door gaten ❷ en ❸. U kunt de kabel naar keuze aan beide uiteinden van de rij toestellen naar binnen leiden.
 - Leg de kabel in de kabelruimte ❹.



Waarschuwing:

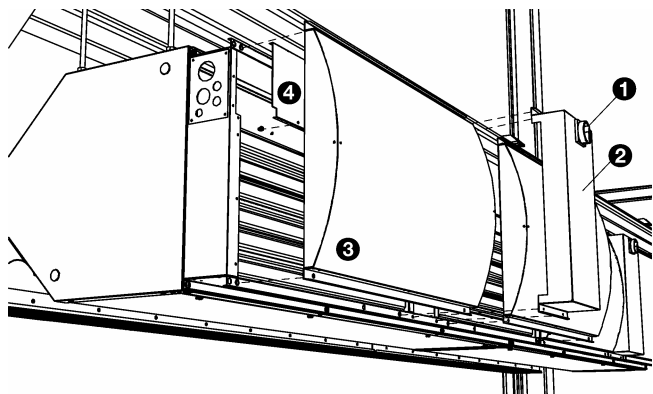
Laat de kabel niet los liggen of hangen.

- Breng in het gebruikte doorvoergat een wartel aan voor trekontlasting.

- 2 Sluit in elk toestel de besturingskabel aan op het aansluitblok ⑦, volgens het aansluitschema.

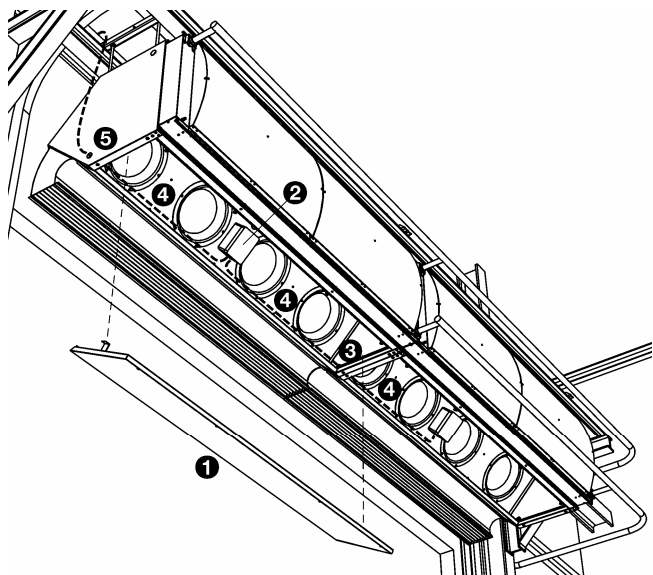
2.9 Afwerken

Bij toestellen met elektrische verwarming:



- 1 Plaats afdekplaat ④ terug op de kabelruimte.
- 2 Plaats de aanzuigroosters ③ terug.
- 3 Plaats het deksel ② terug.

Bij alle toestellen:



- 4 Plaats de deksels terug op de aansluitdozen ②, om de aansluitingen te beschermen tegen vuil en schoonmaken.
- 5 Plaats de inspectiepanelen ① terug.

2.10 Inschakelen en werking controleren

Bij alle toestellen:

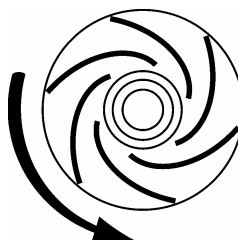
- 1 Controleer de volgende aansluitingen:
 - voeding;
 - bekabeling tussen regeleenheid en toestellen, en toestellen onderling;
 - externe regelcomponenten (indien toegepast).
- 2 Schakel de netvoeding in.
- 3 Schakel het luchtgordijn in met de regeleenheid, en controleer of het luchtgordijn lucht uitblaast.



Let op:

Indien de ventilatoren aanlopen, is het mogelijk dat het toestel niet volledig vlak staat of hangt. Corrigeer dit zonedig.

- 4 Controleer de draairichting van de ventilatoren.



fout: de bladen gaan voorwaarts



goed: de bladen gaan achterwaarts

Corrigeer zonedig de draairichting door de aansluitingen van twee fasen van de netvoeding om te wisselen.



Let op:

De ventilatoren zijn **niet** bestand tegen langdurig draaien in de verkeerde richting.

Bij toestellen met waterverwarming:

- 5 Controleer of de warmtewisselaar correct is aangesloten.
- 6 Verzeker u ervan dat de CV- installatie ingeschakeld is.

7 Voel of de uitgeblazen lucht warm wordt.

8 Ontlucht de warmtewisselaars zonodig.

Bij toestellen met elektrische verwarming:

9 Zet de werkschakelaars op alle toestellen in positie 1.

10 Schakel het luchtgordijn in met de regelenheid.

11 Voel of de uitgeblazen lucht warm wordt.

3 Onderhoud

3.1 Veiligheidsaanwijzingen



Waarschuwing:

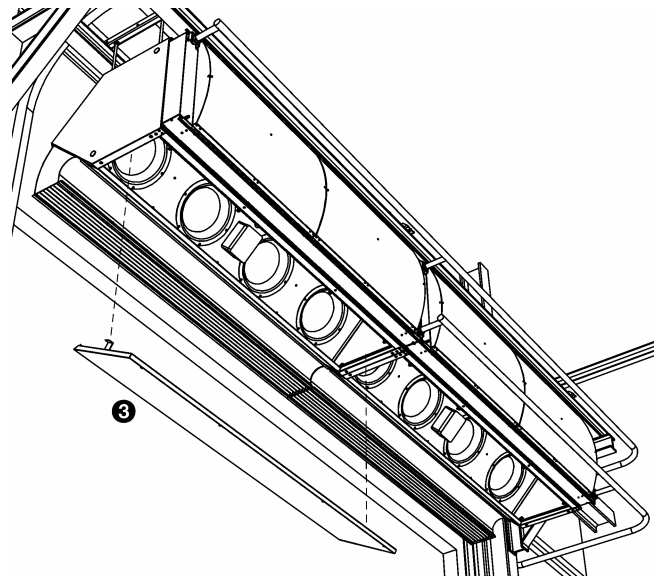
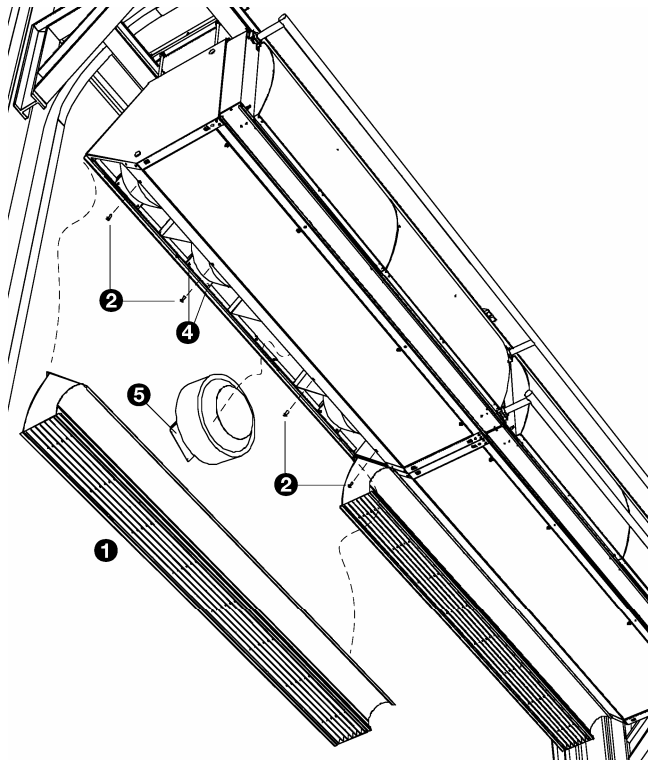
Onderhoudswerkzaamheden mogen alleen worden uitgevoerd door technisch gekwalificeerd personeel.

Voordat u het toestel opent: volg de veiligheidsaanwijzingen in paragraaf 1.5.

3.2 Toegang

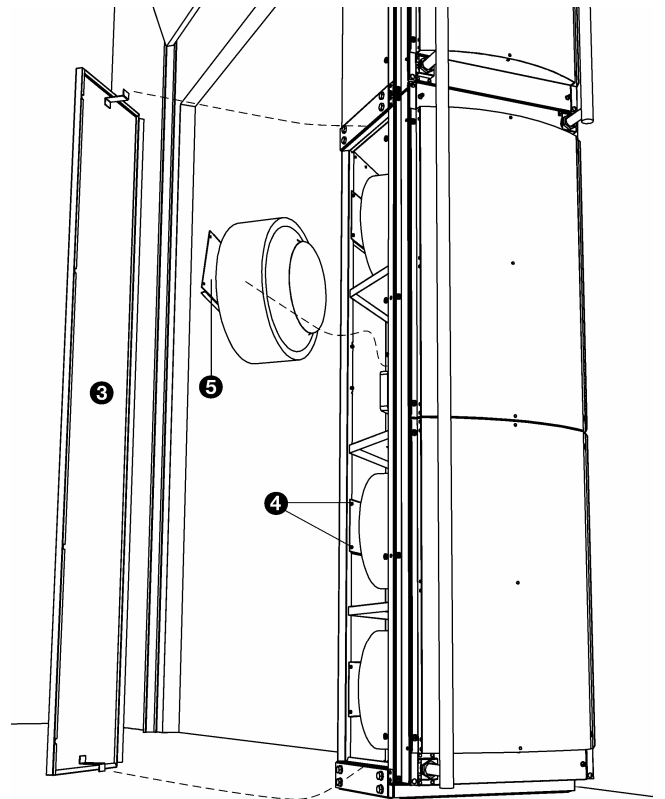
3.2.1 Ventilatoren

Bij horizontale installatiepositie type 0, en verticale installatiepositie type 1:



- 1 Verwijder de uitblaassectie ❶: draai bouten ❷ los en haak de uitblaassectie uit.
- 2 Om de aansluitdoos van de ventilatoren te bereiken: verwijder inspectiepaneel ❸.
- 3 Om de ventilatoren uit te nemen: draai bouten ❹ los en neem de ventilator met beugel ❺ en al uit.

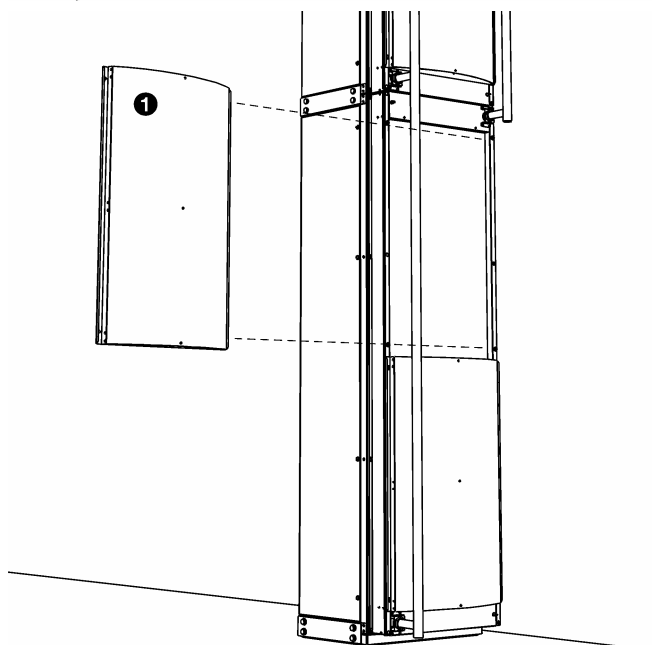
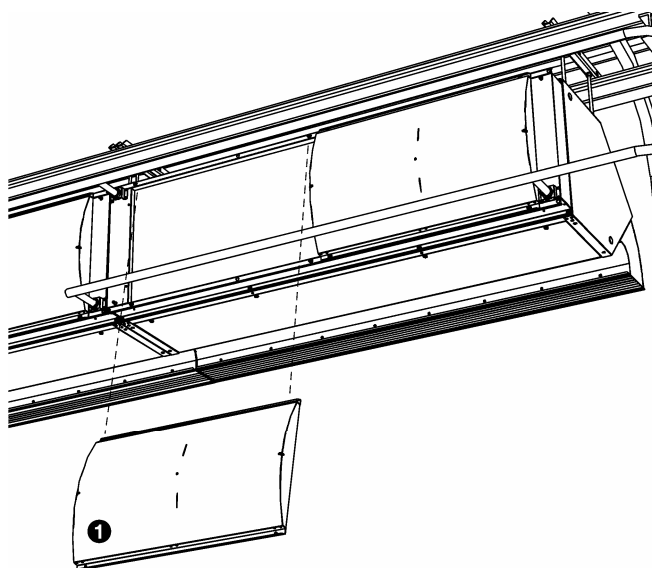
Bij verticale installatiepositie type 2:



- 1 Verwijder inspectiepaneel ❸.
- 2 Om de ventilatoren uit te nemen: draai bouten ❹ los en neem de ventilator met beugel ❺ en al uit.

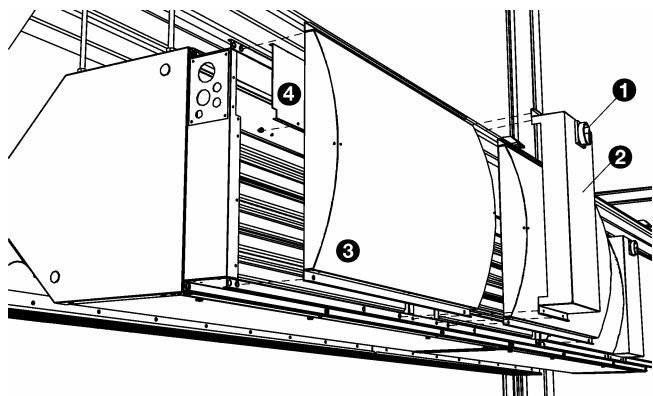
3.2.2 Verwarmingselement

Bij toestellen met waterverwarming:



1 Verwijder aanzuigrooster ①.

Bij toestellen met elektrische verwarming:



1 Zet de werkschakelaar ① op het toestel in de positie 0.

2 Verwijder het deksel ②.

3 Verwijder het aanzuigrooster ③.

4 Verwijder de afdekplaat van de kabelruimte ④.

3.3 Reinigen

U kunt het inwendige en het uitwendige van het toestel reinigen met water en huishoudschoonmaakmiddelen. Gebruik geen oplosmiddelen.

Ook de ventilatoren kunnen met water worden gereinigd. In het toestel zijn gaten voor de afvoer van water aanwezig.



Waarschuwing:

Op de ventilatoren en de aansluitdozen mag geen water gesproeid worden.

Verwijder stof in het verwarmingselement voorzichtig met een stofzuiger.



Gevaar:

Toestellen met elektrische verwarming mogen niet met water worden gereinigd.

3.4 Periodiek onderhoud

3.4.1 Maandelijks onderhoud

- Controleer de verwarmingselementen en de ventilatoren op stof en andere vervuiling; zonodig schoonmaken.
- Controleer dat alle ventilatoren werken.
- Controleer dat het luchtgordijn werkt op alle standen van de regeleenheid.
- Controleer de uitblaassectie op verontreiniging en/of verstopping; zonodig schoonmaken.

Bij toestellen met waterverwarming:

- Controleer op waterlekage; indien dit het geval is het toestel spanningsloos schakelen en het lek repareren.
- Controleer of het waterleidingcircuit lucht bevat; zonodig ontluften.

3.4.2 Jaarlijks onderhoud

- Voer alle maandelijkse controles uit.
- Controleer de bekabeling tussen de aansluitdozen in de toestellen en de regelenheid.
- Controleer de omkasting, de ophang- of bevestigingsconstructie, en de borging van elk toestel.
- Controleer of de ventilatoren goed bevestigd zijn en niet aanlopen; zonodig opnieuw vastzetten.

Bij toestellen met elektrische verwarming:

- Controleer de bedrading tussen de regelenheid en de verwarmingssectie.
- Controleer de voedingskabels en de aansluitingen in de verwarmingssectie.
- Controleer de relais in de verwarmingssectie.

4 Problemen oplossen

4.1.1 Algemeen

Indien het luchtgordijn niet of niet naar wens werkt, ga dan onderstaande punten na.

Als dit geen oplossing biedt, is er mogelijk een defect; waarschuw dan de installateur.

4.1.2 Toestel blaast geen lucht uit

- 1 Controleer of het luchtgordijn door de regeleenheid is ingeschakeld: zie de documentatie van de regeleenheid.
- 2 Controleer of het toestel niet is uitgeschakeld door externe regelcomponenten (deurschakelaar of ruimtethermostaat).
- 3 Controleer of er netspanning aanwezig is.
- 4 Reset de thermische beveiliging van de ventilatoren op: zie de documentatie van de regeleenheid.

4.1.3 Toestel blaast weinig lucht uit

- 1 Verwijder obstakels voor de aanzuig en uitblaas.
- 2 Controleer de warmtewisselaar op vervuiling. Reinig deze indien nodig.
- 3 Controleer de draairichting van de ventilatoren: zie paragraaf 2.10.

4.1.4 Toestel verwarmt niet of te weinig

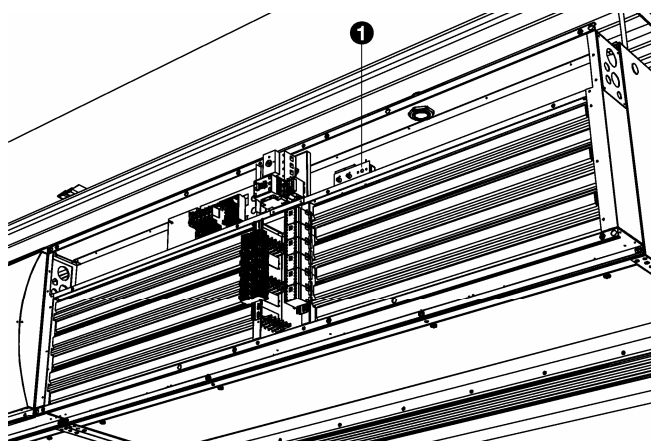
- 1 Bij tochtklachten: kies een hogere stand met de bedieningsschakelaar.
- 2 Blaast het toestel voldoende lucht uit? Zo niet, controleer de punten uit paragrafen 4.1.2 en 4.1.3.

Bij toestellen met waterverwarming:

- 3 Controleer de werking van de CV-installatie.

Bij toestellen met elektrische verwarming:

- 4 Controleer of de werkschakelaar op alle toestellen in stand 1 staat.
- 5 Controleer dat elk toestel netspanning heeft.
- 6 Reset de maximaalthermostaat: zie de documentatie van de regeleenheid.



- 7 Controleer de regelknop ❶ in het toestel: deze moet altijd ingesteld zijn op 60° C.

