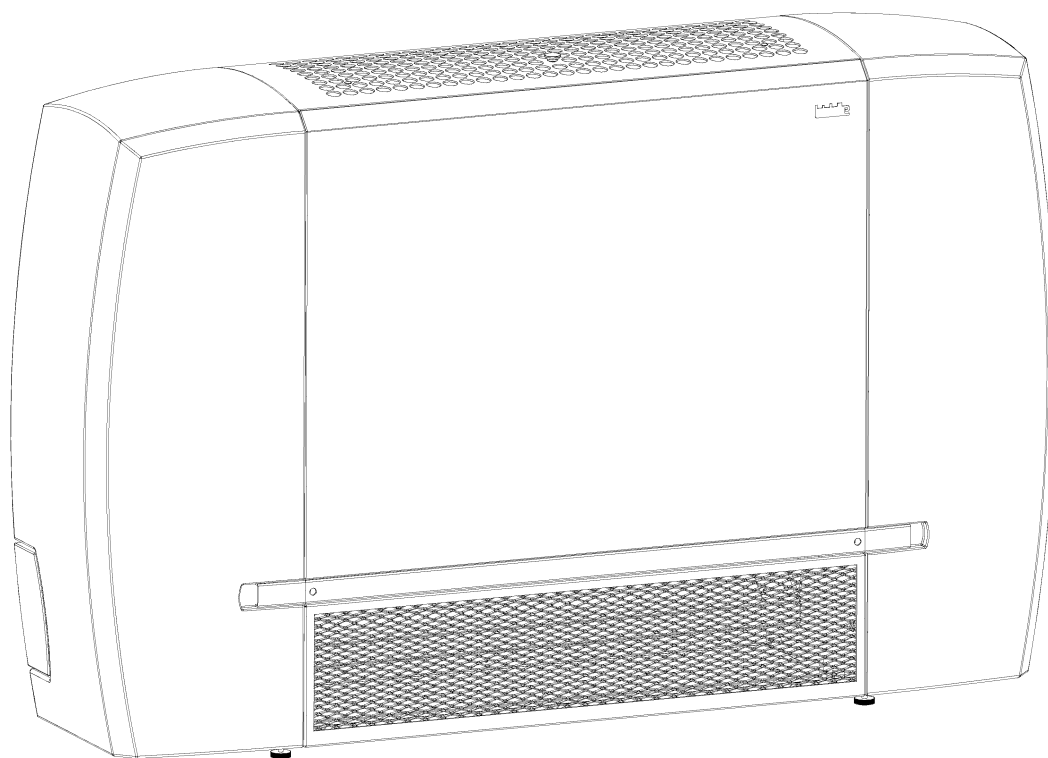


Handleiding Ventilatorconvector

Model DECO



Versie handleiding: 4.0



biddle

Copyright

Alle informatie en tekeningen in deze handleiding zijn eigendom van Biddle en mogen zonder voorafgaande schriftelijke toestemming van Biddle niet worden gebruikt (anders dan voor de bediening van het toestel), gefotokopieerd, verveelvoudigd, vertaald en/of aan derden ter kennis gebracht.

Handelsmerken

De naam Biddle is een geregistreerd handelsmerk van Biddle bv.

Garantie en aansprakelijkheid

Voor garantie- en aansprakelijkheidsbepalingen wordt verwezen naar de verkoop- en leveringsvoorwaarden.

Biddle sluit te allen tijde gevolgschade uit.

Aansprakelijkheid handleiding

Hoewel grote zorg is besteed aan het waarborgen van correcte en waar nodig, volledige beschrijving van de relevante onderdelen, wijst Biddle alle aansprakelijkheid voor schade als gevolg van onjuistheden en/of onvolkomenheden in deze handleiding van de hand.

Biddle behoudt zich het recht voor de specificaties zoals vermeld in deze handleiding te wijzigen. Mocht u toch fouten of onduidelijkheden in de handleiding ontdekken, dan vernemen wij dat graag van u. Het helpt ons de documentatie verder te verbeteren.

Voor meer informatie

Indien u opmerkingen of vragen heeft aangaande specifieke onderwerpen die betrekking hebben op dit product, aarzelt u dan niet contact op te nemen met Biddle.

Adres voor Nederland:

Biddle bv

Postbus 15
9288 ZG Kootstertille

tel: 0512 33 55 55

fax: 0512 33 14 24

e-mail: biddle@biddle.nl

internet: www.biddle.nl

Adres voor België:

Biddle nv

Battelsesteenweg 455 E
2800 Mechelen

tel: 015 28 76 76

fax: 015 28 76 77

e-mail: biddle@biddle.be

internet: www.biddle.be

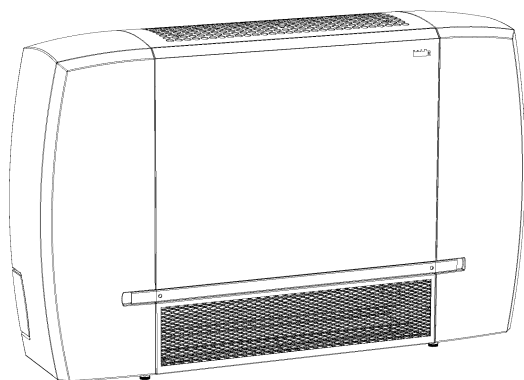
. . . Inhoudsopgave

I	Inleiding	5
1.1	Over deze handleiding	5
1.2	Hoe gebruikt u deze handleiding	5
1.2.1	Aanduidingen in de handleiding	5
1.2.2	Pictogrammen op het toestel en in de handleiding	6
1.2.3	Aanverwante documentatie	6
1.3	Over het toestel	7
1.3.1	Toepassing	7
1.3.2	Werking	7
1.3.3	Leverbare modellen en type-aanduidingen	7
1.3.4	Typeplaatje	8
1.3.5	Leverbare toebehoren en accessoires	9
1.4	Veiligheidsaanwijzingen	9
1.4.1	Gebruik	9
1.4.2	Installatie, onderhoud en service	10
2	Installatie	11
2.1	Veiligheidsaanwijzingen	11
2.2	Aflevercontrole	11
2.3	Algemene werkwijze	11
2.4	Muurdoorvoerkoker aanbrengen (accessoire)	12
2.4.1	Bijzonderheden	12
2.4.2	Monteren	13
2.5	Dakdoorvoer aanbrengen (accessoire)	13
2.5.1	Bijzonderheden	13
2.5.2	Monteren	14
2.6	Geluiddempende aanzuigsectie aanbrengen (accessoire)	15
2.6.1	Bijzonderheden	15
2.6.2	Monteren	16
2.7	Zijkappen van toestel verwijderen	16
2.8	Toestel bevestigen	16
2.8.1	Plaats en wijze van bevestiging bepalen	16
2.8.2	Algemeen	18
2.8.3	Wandmodel bevestigen	19
2.8.4	Wandmodel bevestigen aan de geluiddempende aanzuigsectie	19
2.8.5	Plafondmodel bevestigen	20
2.9	Toestel aansluiten (modellen met waterverwarming en/of waterkoeling)	21
2.9.1	Bijzonderheden	21
2.9.2	Vorstbeveiliging	22
2.9.3	Waterleidingen aansluiten	22
2.9.4	Condensafvoer aansluiten	22
2.9.5	Elektrische aansluiting	23
2.10	Toestel aansluiten (modellen met elektrische verwarming)	23
2.11	Bediening en/of regeling installeren	23
2.12	Zijkappen op toestel terugplaatsen	24
2.13	Kanaalstukken en roosters aanbrengen (accessoires)	24

2.14	Inschakelen en werking controleren	24
3	Bediening	26
3.1	Algemeen	26
3.2	Uitblaasrichting regelen	26
4	Onderhoud	27
4.1	Filter vervangen of reinigen	27
4.1.1	Inleiding	27
4.1.2	Filter verwisselen	27
4.2	Toestel reinigen	28
4.2.1	Buitenkant	28
4.2.2	Aanzuigrooster	28
4.2.3	Uitblaasrooster	28
4.3	Periodiek onderhoud	29
5	Service	31
5.1	Veiligheidsaanwijzingen	31
5.2	Toestel openen	31
5.2.1	Zijkappen verwijderen	31
5.2.2	Frontplaat verwijderen	31
5.2.3	Electronicahouder openen	32
5.3	Zekeringen vervangen	32
	CE-Verklaring	36

1 . . Inleiding

1.1 Over deze handleiding



Deze handleiding beschrijft het installeren, het bedienen en het onderhouden van de ventilatorconvector model DECO.

Deze handleiding heeft uitsluitend betrekking op het toestel. De bediening en/of regeling wordt beschreven in een afzonderlijke handleiding.

1.2 Hoe gebruikt u deze handleiding

1.2.1 Aanduidingen in de handleiding

In de handleiding worden de volgende aanduidingen gebruikt:



Opmerking:

Wijst u op een belangrijk deel in de tekst.
Lees dit deel van de tekst zorgvuldig.



Let op:

Als u de procedure of handeling niet correct uitvoert, kunt u schade aan het toestel veroorzaken.
Volg de aanwijzingen strikt op.



Waarschuwing:

Als u de procedure of handeling niet correct uitvoert, kunt u lichamelijk letsel en/of schade veroorzaken.

Volg de aanwijzingen strikt op.

**Gevaar:**



Wordt gebruikt voor handelingen die niet toegestaan zijn. Negeren van dit verbod kan leiden tot ernstige schade of ongevallen met lichamelijk letsel.

De handeling mag alleen worden uitgevoerd door gekwalificeerd technisch personeel bij onderhouds- of reparatiewerkzaamheden.

1.2.2 Pictogrammen op het toestel en in de handleiding

De pictogrammen in Tabel I-I wijzen op mogelijke risico's en/of gevaren. De pictogrammen vindt u bij de tekst waarin de risicodragende handelingen worden besproken. Dezelfde pictogrammen zijn op het toestel aangebracht.

Tabel I-I Pictogrammen

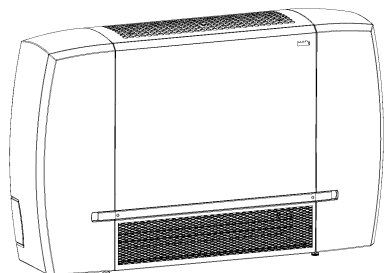
PICTOGRAM	OMSCHRIJVING
	Waarschuwing: U komt in een deel van het toestel met spanningsdragende onderdelen. Alléén toegankelijk voor gekwalificeerd onderhoudspersoneel. Voorzichtigheid is geboden.
	Waarschuwing: Dit oppervlak of onderdeel kan heet zijn. Kans op brandwonden bij aanraking.

1.2.3 Aanverwante documentatie

Bij dit toestel zijn naast deze handleiding de volgende documenten geleverd:

- documentatie van de regeling en bediening,
- elektrisch aansluitschema ten behoeve van de installateur.

1.3 Over het toestel



1.3.1 Toepassing

De ventilatorconvactor is bedoeld voor het verwarmen, koelen en/of ventileren van een ruimte. Het toestel wordt zodanig in de ruimte geplaatst dat de uitgeblazen luchtstroom zich gelijkmatig in de ruimte kan verdelen zonder hinderlijk te zijn voor in de ruimte verblijvende personen.

Voor de algemene afbeeldingen in deze handleiding is het volgende toesteltype als voorbeeld gebruikt:

DECO 50-H2-L-FS10. Het uiterlijk van uw toestel kan hiervan afwijken, maar de werking ervan is identiek, tenzij anders is aangegeven.

1.3.2 Werking

De ventilatorconvactor blaast een stroom warme of koude lucht onder een instelbare hoek in de ruimte. De ingebouwde regeling bepaalt automatisch de benodigde hoeveelheid en de juiste temperatuur van de lucht. Deze lucht kan naar wens van buiten komen (ventilatie) of uit de ruimte zelf (recirculatie). Het toestel realiseert daarmee twee dingen:

- De ruimte wordt op de gewenste temperatuur gehouden.
- Een geleidelijke verslechtering van de luchtkwaliteit in de ruimte wordt tegengegaan.

1.3.3 Leverbare modellen en type-aanduidingen



Tabel 1-2 op pagina 8 bevat een overzicht van de leverbare modellen van de ventilatorconvactor, en de bijbehorende type-aanduidingen. Gecombineerd vormen de type-aanduidingen de typecode, bijvoorbeeld: DECO 50-H2-R-FS10-M. Verscheidene combinaties kunnen voorkomen.

Tabel I-2 Opbouw van de typecode

DEEL TYPECODE	AANDUIDING	BETEKENIS
productreeks	DECO	ventilatorconvector (algemeen)
toestelgrootte	50, 75, 100, 125 of 150	diverse toestelgroottes
verwarmings- of koelelement	H1, H2 of H4	met waterverwarming, 1, 2, of 4 rijen
	C2, C3 of C4	met waterkoeling, 2, 3 of 4 rijen
	H1C3	met waterverwarming én -koeling, 1 resp. 3 rijen
aansluitzijde	L	wateraansluitingen links, elektrische aansluitingen rechts
	R	wateraansluitingen rechts, elektrische aansluitingen links
bouwworm	F	wandmodel
	C	plafondmodel
uiterlijk	S	model met omkasting, 'Stylish' (ronde zijkappen)
	B	model met omkasting, 'Business' (rechte zijkappen)
	R	inbouwmodel (zonder omkasting)
hoofdfuncties en plaats openingen	2	met recirculatie, opening aan voorzijde (bij plafondmodellen aan onderzijde)
	4	met recirculatie, opening aan onderzijde (bij plafondmodellen aan achterzijde)
	6	met ventilatie, opening aan achterzijde (bij plafondmodellen aan bovenzijde)
	8	met ventilatie, opening aan onderzijde (bij plafondmodellen aan achterzijde)
	10	met recirculatie en ventilatie, openingen aan voor- en achterzijde (bij plafondmodellen aan onder- en bovenzijde)
	12	met recirculatie en ventilatie, openingen aan voor- en onderzijde (bij plafondmodellen aan onder- en achterzijde)
regeling	M	modulerende regeling
	S	standenregeling
	I	Interface, met of zonder tiptoetsbediening
	B	Basis, zonder regeling (optioneel met regeling)
	zonder aanduiding	niet beschreven in deze handleiding

I.3.4 Typeplaatje

Het typeplaatje bevindt zich op de achterplaat van het toestel (aan de binnenzijde) boven de elektrische aansluitingen.

 Biddle bv Markkwaal 4 NL-9289 HA Kooiesterille 	Type	DECO 50-H2-R-FS10		
	Code	7113	U	230 V 1N~ 50 Hz
	N°	205020/1-1 00-01	I _{max} L1	0,44 A
			I _{max} L2	-
			I _{max} L3	-
	M	36 kg	P _{max}	0,10 kW
	Medium	LPHW	P _{heating}	-
		P _{max} 1400 kPa		

Naar de volgende gegevens op het typeplaatje wordt in deze handleiding verwezen:

- 'Type' geeft de volledige *typecode* van het toestel,
- 'M' geeft het gewicht van het toestel.

I.3.5 Leverbare toebehoren en accessoires

Toebehoren

Afhankelijk van de uitvoering zijn toebehoren van de regeling nodig, zoals een bedieningspaneel, besturingskabels, etc.. (zie de documentatie van de regeling)

Accessoires en opties

De volgende accessoires zijn leverbaar:

- muurdoorvoerkoker,
- buitenmuurrooster,
- dakkap,
- flexibele manchetten, met en zonder aansluitflens,
- wand- en plafondroosters voor inbouwmodellen, vast of instelbaar,
- uitblaassectie voor inbouwmodellen,
- geluiddempende aanzuigsectie,
- condensafvoerpomp (gemonteerd in toestel, standaard bij plafondmodel met omkasting en koeling),

I.4 Veiligheidsaanwijzingen

I.4.1 Gebruik



Waarschuwing:

Steek geen voorwerpen in de aanzuig- en uitblaasopeningen.



Waarschuwing:

Blokkeer de aanzuig- en uitblaasopeningen niet.



Waarschuwing:

De bovenkant van het toestel kan heet worden.

I.4.2 Installatie, onderhoud en service

**Gevaar:**

Het toestel mag alleen geopend worden door gekwalificeerd technisch personeel.

**Waarschuwing:**

Doe het volgende vóór u het toestel opent:

1. Schakel het toestel uit.
2. Wacht tot de ventilatoren gestopt zijn. Laat het toestel afkoelen.



De verwarming kan zeer heet worden. Bovendien kunnen de ventilatoren nadraaien.

3. Sluit de spanning af (neem de stekker uit het stopcontact of zet de hoofdschakelaar om).
4. Sluit de CV-toevoer (indien mogelijk).

**Waarschuwing:**

De lamellen van de warmtewisselaar kunnen scherp zijn.

2 . . Installatie

2.1 Veiligheidsaanwijzingen



Gevaar:

Installatiewerkzaamheden mogen alleen worden uitgevoerd door technisch gekwalificeerd personeel.



Waarschuwing:

Voordat u het toestel opent: volg de veiligheidsaanwijzingen in paragraaf 1.4.

2.2 Aflevercontrole

- Controleer het toestel en zijn verpakking op een goede aflevering. Eventuele transportschade direct melden bij de leverancier.
- Verzeker u ervan dat alle onderdelen aanwezig zijn.

2.3 Algemene werkwijze

- Biddle beveelt aan bij het installeren te werken in de volgorde, waarin dit hoofdstuk geschreven is.
- Sommige delen van dit hoofdstuk zijn slechts van toepassing op bepaalde modellen van de ventilatorconvectoren. Waar dat het geval is, wordt dat aangegeven. Als er geen specifiek model is aangegeven is, geldt het beschrevene voor alle modellen.



Opmerking:

Verzeker u ervan dat u alle installatiehandelingen verricht die voor uw toestel van toepassing zijn.

Controleer het typeplaatje en raadpleeg paragraaf 1.3.3 'Leverbare modellen en type-aanduidingen' bij twijfel over het model of type van uw toestel.



Let op:

Aanzuigen van bouwstof, cement, gruis e.d. kan het toestel beschadigen. Zolang dit in de ruimte aanwezig is:

- het toestel **niet** in gebruik nemen,
- aanzuig- en uitblaasopeningen afdekken.

Eventueel kunt u het toestel afdekken met de verpakking.

Bij modellen met omkasting



Let op:

Til het toestel **niet** op aan de zijkappen.

2.4 Muurdoorvoerkoker aanbrengen (accessoire)

2.4.1 Bijzonderheden

De muurdoorvoerkoker bestaat uit twee delen die, in elkaar geschoven, verschillende muurdikten kunnen overbruggen.

Tabel 2-1 Maten muurdoorvoer

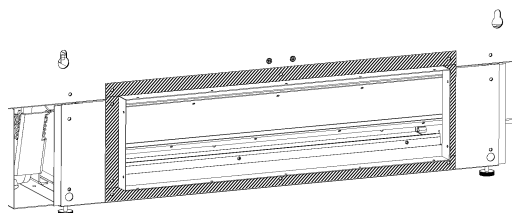
	DECO 50	DECO 75	DECO 100	DECO 125	DECO 150
maat A (breedte van gat)	503	753	1003	1253	1503
maat B (afstand van ondergrond van toestel tot gat)	17,5 – 32,5 (De stahoogte van het toestel is instelbaar.)				
maat C (muurdikte)	205 – 355 of 350 – 650 (afhankelijk van uitvoering)				
<ul style="list-style-type: none"> • Alle maten zijn aangegeven in mm. • Maat B heeft alleen betrekking op wandmodellen die staand worden toegepast. 					

2.4.2 Monteren

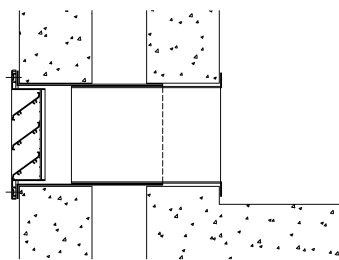


Let op:

Monteer de muurdoorvoerkoker zorgvuldig, en zorg voor een goede afdichting. Anders kunnen er tocht- en condensproblemen ontstaan, en kan de werking van de ventilatorconvectoren verminderen.



1. Breng kompriband aan (meegeleverd) rond de ventilatieopening van het toestel (het gearceerde gebied in de figuur).
2. Maak een opening in de gevel. (zie Tabel 2-1 voor afmetingen)
3. Bevestig de kokerdelen naar keuze, bijvoorbeeld door in metselen of met schroeven. Let hierbij op de positionering van de schroeven: deze mogen de plaatsing van het rooster niet belemmeren.
4. Dicht alle naden en kieren zorgvuldig af met kit.
5. Op de flenzen van het kokerdeel dat aan de buitenmuur is bevestigd: doorboor de roostergaten met een boor \varnothing 5 mm.
6. Breng kit aan op de binnenzijde van de roosterflenzen zodat de opening tussen rooster en koker goed afgedicht wordt.
7. Monteer het rooster met plaatschroeven op de flenzen.



Opmerking:

Let hierbij op de juiste positionering van de schoepen: ze moeten op afwatering naar buiten gericht zijn.

8. Werk de muurdoorvoering tochtvrij af.

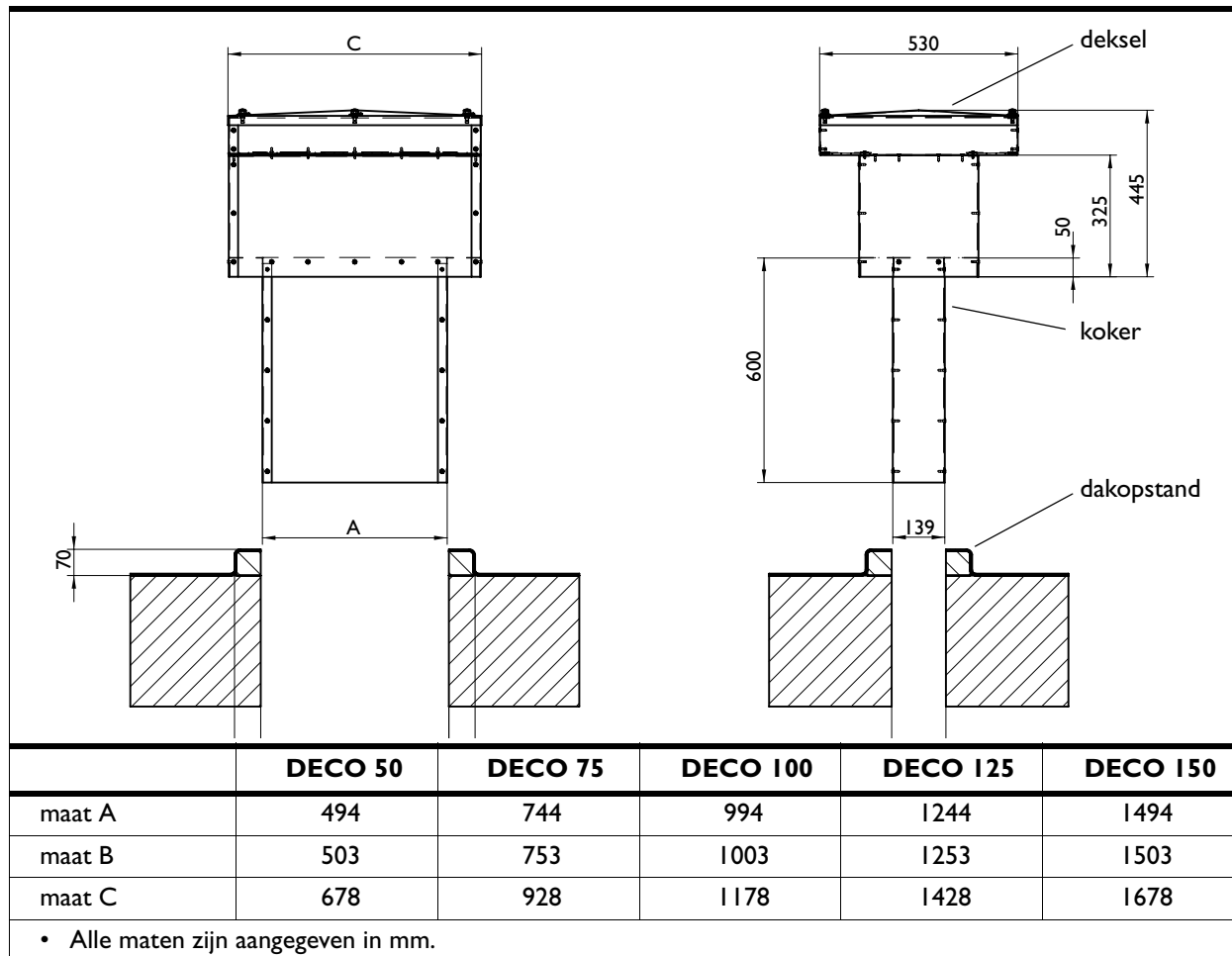
2.5 Dakdoorvoer aanbrenge (accessoire)

2.5.1 Bijzonderheden

De dakdoorvoer bestaat uit twee delen: een deksel en een koker. Deze zijn bij levering aan elkaar bevestigd.

De dakdoorvoer wordt gemonteerd op een dakopstand. Deze wordt niet door Biddle geleverd, en moet ter plaatse worden gemaakt.

Tabel 2-2 Maten dakdoorvoer



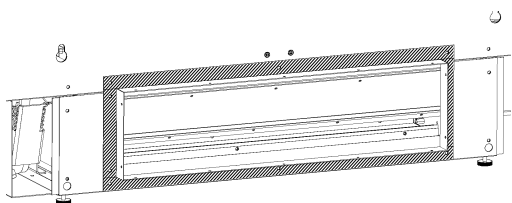
2.5.2 Monteren

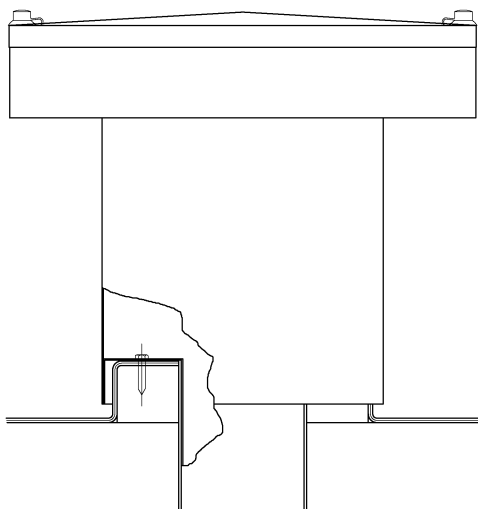


Let op:

Monteer de dakdoorvoer zorgvuldig, en zorg voor een goede afdichting. Anders kunnen er tocht- en condensproblemen ontstaan, en kan de werking van de ventilatorconvector verminderen.

1. Breng kompriband aan (meegeleverd) rond de ventilatieopening van het toestel (het gearceerde gebied in de figuur).
2. Maak een opening in het dak. (zie Tabel 2-2 voor afmetingen)





3. Maak de dakopstand rond de opening. Breng dakleer of bitumen aan over de opstand heen, zodat hij waterdicht wordt.
4. Verwijder het deksel van de koker. Draai hiervoor de schroeven aan de bovenzijde van het deksel los.
5. Plaats de koker in de opening en bevestig deze aan de dakopstand.
6. Monteer het deksel op de koker.
7. Sluit alle kieren die tijdens de installatie zijn ontstaan, zodat het toestel tocht- en lekvrij is.

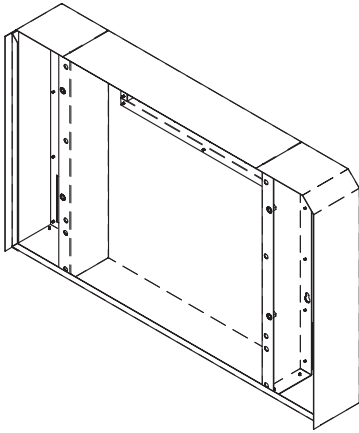
2.6 Geluiddempende aanzuigsectie aanbrengen (accessoire)

2.6.1 Bijzonderheden

De geluiddempende aanzuigsectie wordt bevestigd tegen de muur. Het toestel wordt vervolgens bevestigd aan de aanzuigsectie.

Tabel 2-3 Maten muurdoorvoer voor aanzuigsectie

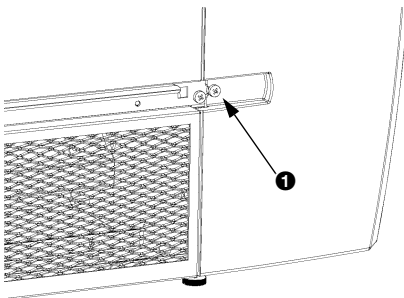
	DECO 50	DECO 75	DECO 100	DECO 125	DECO 150
maat C	503	753	1003	1253	1503
• Alle maten zijn aangegeven in mm.					



2.6.2 Monteren

1. Breng kompriband aan (meegeleverd) rond de ventilatieopening van de aanzuigsectie.
2. Maak een opening in de gevel. (zie Tabel 2-3 voor afmetingen)
3. Plaats vier bouten M8 in de muur. (De maten zijn gelijk aan die voor de bevestiging van het toestel: zie Tabel 2-4 op pagina 18.) Verzeker u ervan dat de bouten waterpas hangen.
4. Hang de aanzuigsectie met de sleutelgaten aan de achterzijde op aan de bouten.
5. Draai de bouten vast.

2.7 Zijkappen van toestel verwijderen



Alleen bij modellen met omkasting

Om het toestel toegankelijk te maken voor bevestiging en het aansluiten van waterleidingen en/of elektriciteit moeten de zijkappen verwijderd worden.

1. Draai de kwartslagsluitingen los, en verwijder de filterlijst.
2. Achter de lijst zit een schroef ❶ per kant die de zijkap op zijn plaats houdt. Verwijder deze schroef.
3. Til de kap voorzichtig op, en neem hem naar voren weg.

2.8 Toestel bevestigen

2.8.1 Plaats en wijze van bevestiging bepalen

Bij alle modellen

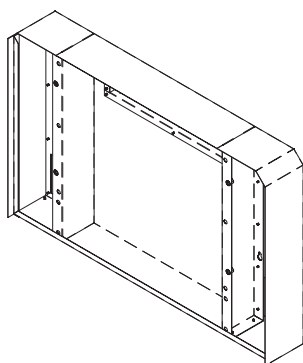
- Verzeker u ervan dat de constructie waaraan de ventilatorconvector opgehangen gaat worden, het toestel kan dragen. Het gewicht is aangegeven op het typeplaatje. (zie paragraaf 1.3.4)
- Zorg dat de lucht onbelemmerd door de aanzuig- en uitblaasopeningen van het toestel kan stromen.
- Plaats het toestel zodanig dat de aansluitingen ook na het installeren goed bereikbaar zijn.

Bij wandmodellen

- Plaats het toestel op een zo vlak mogelijke vloer zodat het goed wordt ondersteund. Met de stelvoeten kunnen kleine oneffenheden in de vloer worden opgevangen
- Het toestel kan ook opgehangen worden aan de wand met behulp van de vier sleutelgaten in de achterzijde.
- Bij plaatsing op de vloer is borging niet noodzakelijk, maar wel mogelijk met de sleutelgaten in de achterzijde.

Bij wandmodellen met ventilatie

- Zorg voor goede ondersteuning. Anders sluit de ventilatieklep niet goed, en kunnen er tochtverschijnselen optreden.
- Bij buitenluchtaanzuiging is borging aan de wand gewenst, om een goede afdichting van de muurdoorvoering te verzekeren.

**Bij wandmodellen in combinatie met geluiddempende aanzuigsectie**

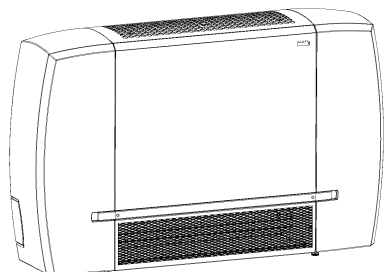
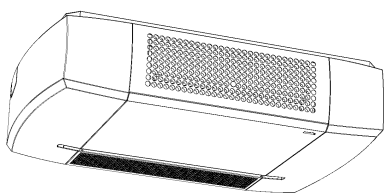
- Plaats het toestel op de vloer en borg het aan de aanzuigsectie.
- Het toestel kan ook zonder ondersteuning aan de aanzuigsectie opgehangen worden.

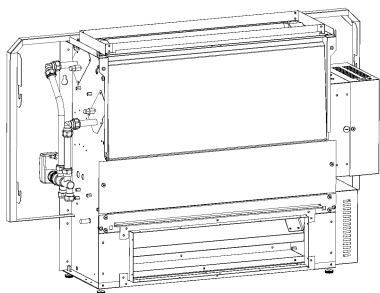
Bij plafondmodellen

- Met behulp van de vier sleutelgaten in de achterzijde kan het toestel aan het plafond worden opgehangen.
- Ophanging aan draadstangen is ook mogelijk.

Bij modellen met omkasting

- De zijkappen en frontplaat moeten na installatie nog verwijderd kunnen worden, zodat de aansluitingen bereikbaar blijven.





Bij inbouwmodellen

- De ombouw moet na installatie nog verwijderd kunnen worden, zodat de aansluitingen bereikbaar blijven

Bij inbouwmodellen met recirculatie (DECO FR4, CR4)

- Het toestel kan niet met de onderzijde op de vloer of tegen de wand worden geplaatst. Zorg ervoor dat de afstand tot de vloer of de wand minimaal 120 mm bedraagt.

2.8.2 Algemeen



Let op:

Plaats het toestel waterpas.

Anders blijft er lucht in het element achter en wordt (bij toestellen met koeling) condens niet goed afgevoerd.

Tabel 2-4 Bevestigingsmaten voor het toestel

		DECO 50	DECO 75	DECO 100	DECO 125	DECO 150
maat A		644	894	1144	1394	1644
maat B		288	288	288	288	288
maat C	plafondmodellen	213	213	213	213	213
	wandmodellen	218	218	218	218	218
	inbouw-recirculatiemodellen (DECO FR4, CR4)	- 232	- 232	- 232	- 232	- 232
		71	71	71	71	71

• Alle maten zijn aangegeven in mm.

2.8.3 Wandmodel bevestigen

Plaatsing op de vloer

1. Plaats het toestel op de ondergrond, en maak het toestel stabiel en waterpas met de stelvoeten aan de onderzijde.
2. Borg eventueel het toestel tegen de wand. (Zie hierna.)

Ophangen of borgen aan de wand

1. Plaats vier bouten M8. (Zie de maten in Tabel 2-4.) Verzeker u ervan dat ze waterpas hangen.
2. Hang het toestel op aan de bouten. Voer dit uit met minimaal twee personen. (Het gewicht van het toestel is aangegeven op het typeplaatje, zie paragraaf 1.3.4.)
3. Draai de bouten vast.
4. Controleer de stevigheid van de ophanging:
 - Probeer het toestel uit de ophanging te duwen.
 - Schud het toestel kortstondig heen en weer.

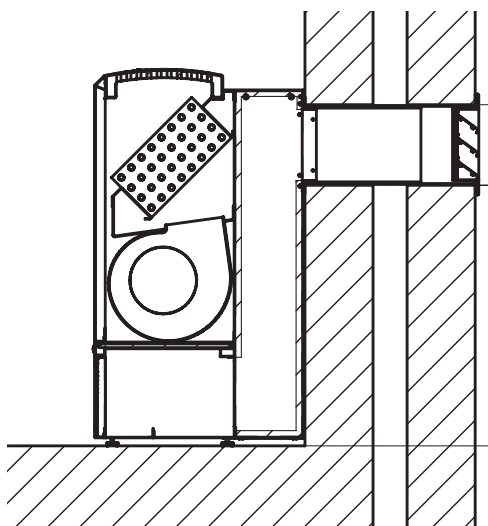
2.8.4 Wandmodel bevestigen aan de geluiddempende aanzuigsectie

Plaatsing op de vloer

1. Plaats het op de ondergrond tegen de aanzuigsectie op gelijke hoogte. De rand van de aanzuigsectie moet de achterplaat van het toestel omsluiten.
2. Maak het toestel stabiel en waterpas met de stelvoeten aan de onderzijde.
3. Borg het toestel aan de aanzuigsectie met 4 bouten M8, via de sleutelgaten in de achterplaat.

Ophangen aan de aanzuigsectie

1. Breng het toestel op gelijke hoogte met de aanzuigsectie door middel van een tijdelijke ondersteuning.



Opmerking:

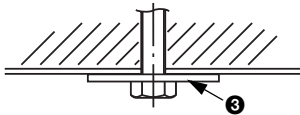
Het toestel met de sleutelgaten inhaken aan de aanzuigsectie is niet mogelijk.

2. Plaats het toestel tegen de aanzuigsectie: de rand van de aanzuigsectie moet de achterplaat van het toestel omsluiten.
3. Bevestig het toestel aan de aanzuigsectie met 4 bouten M8, via de sleutelgaten in de achterplaat.
4. Verwijder de tijdelijke ondersteuning onder het toestel.
5. Controleer de stevigheid van de ophanging:
 - Probeer het toestel uit de ophanging te duwen.
 - Schud het toestel kortstondig heen en weer.

2.8.5 Plafondmodel bevestigen

Ophangen direct tegen het plafond

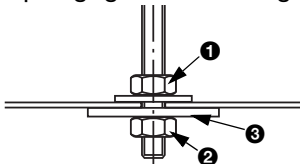
Ophanging met schroeven



1. Plaats vier schroeven of bouten met een diameter van maximaal 8 mm. (Zie de maten in Tabel 2-4.)
2. Hang het toestel op. Voer dit uit met minimaal twee personen. (Het gewicht van het toestel is aangegeven op het typeplaatje, zie paragraaf 1.3.4.)
3. Gebruik de meegeleverde borgringen met sleufgat: bevestig de borgringen (3) tussen de kop van de bouten of schroeven en de beplating.
4. Draai de schroeven of bouten tegen de beplating vast.
5. Controleer de stevigheid van de ophanging:
 - Probeer het toestel uit de ophanging te duwen.
 - Schud het toestel kortstondig heen en weer.

Ophangen aan draadstangen

Ophanging met draadstangen



1. Plaats vier draadeinden M8. (Zie de maten in Tabel 2-4.) Verzeker u ervan dat de draadeinden loodrecht hangen.
2. Draai op elk draadeind twee moeren (1 en 2) met een tussenruimte van enkele centimeters.
3. Hang het toestel op, op de onderste moeren. Voer dit uit met minimaal twee personen. (Het gewicht van het toestel is aangegeven op het typeplaatje, zie paragraaf 1.3.4.)
4. Gebruik de meegeleverde borgringen met sleufgat: bevestig de borgringen (3) tussen de moeren (2) en de beplating.
5. Draai de bovenste moeren (1) tegen de beplating vast.

6. Controleer de stevigheid van de ophanging:
 - Probeer het toestel uit de ophanging te duwen.
 - Schudt het toestel kortstondig heen en weer.

2.9 Toestel aansluiten (modellen met waterverwarming en/of waterkoeling)

2.9.1 Bijzonderheden

- Afhankelijk van de uitvoering zijn de aansluitingen voorzien van koppelingen met binnendraad, of van knelkoppelingen.
- Het toestel kan voorzien zijn van voorgeïnstalleerde regelafsluiters. De CV- en/of KW-installatie dienen hierop te worden aangesloten.
- De aanvoer- en retouraansluitingen zijn op de warmtewisselaars aangegeven met pijlen:
 - rode pijlen: verwarming
 - blauwe pijlen: koeling
- De ontluchtingskraantjes (1/8") zijn gemonteerd op de verzamelaars. Ze kunnen worden geopend met de bijgeleverde sleutel.
- De maximale werkdruk is afhankelijk van de temperatuur van het water: zie Tabel 2-5.

Tabel 2-5 Werkdruk CV-/KW-installatie

TEMPERATUUR	WERKDRUK
20 °C	16 bar
93 °C	10 bar
110 °C	6 bar



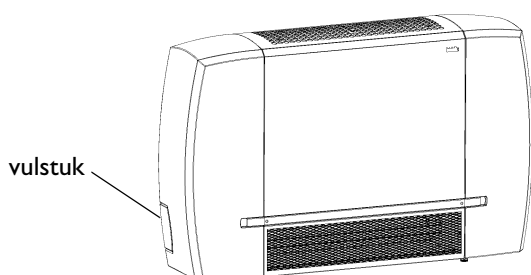
Opmerking:

Biddle beveelt aan in elke leiding een afsluiter op te nemen.

Bij modellen met omkasting

- Houd rekening met de punten waar kabels en leidingen kunnen worden ingevoerd.

Aansluiting is mogelijk via de bodem of, na uitnemen van het vulstuk, via de opening in de zijkap. Bij plafondmodellen moet bij aansluiting via de bodem de onderplaat worden verwijderd.



2.9.2 Vorstbeveiliging

Alleen bij modellen met ventilatie

Afhankelijk van de regeling is het toestel voorzien van een vorstbeveiligingsthermostaat, of een in de regeling geïntegreerde beveiliging.



Let op:

De vorstbeveiliging reduceert de kans op bevriezing, maar garandeert géén volledige beveiliging.

Voorkom bevriezing van de warmtewisselaar:

- Zorg voor een constante circulatie van het water op de juiste temperatuur.
- Voeg bij stilstand in de winterperiode glycol aan het water toe.

2.9.3 Waterleidingen aansluiten

1. Leg de waterleidingen aan en sluit ze aan op de warmtewisselaar.



Let op:

Draai de knelkoppelingen goed aan.

2. Vul de CV- en/of KW-installatie.
3. Ontlucht de warmtewisselaar.
4. Controleer de aansluitingen op lekkage.

2.9.4 Condensafvoer aansluiten

Alleen bij modellen met waterkoeling

Het toestel is voorzien van een condensverzamelbak met een afvoer van Ø 15 mm.

Plafondmodellen met omkasting én koeling hebben standaard een condensafvoerpomp.

1. Breng een rioolaansluiting met stankafsluiter aan voor de condenswaterafvoer.
2. Sluit de condensverzamelbak aan op een flexibele slang.
3. Sluit de slang met een stankafsluiter aan op het riool.

4. Isoleer de leidingen die niet boven de condensverzamelbak hangen.

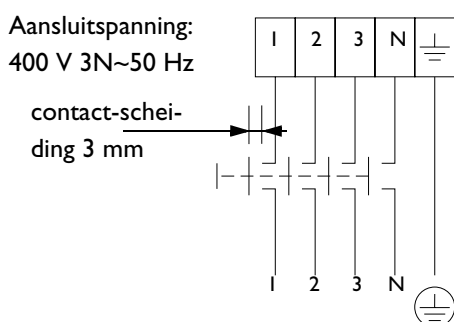
2.9.5 Elektrische aansluiting

- Zorg ervoor dat een geaard stopcontact op niet meer dan 1,5 m vanaf de aansluitzijde (afhankelijk van de uitvoering) van het toestel beschikbaar is.



Waarschuwing:
Het toestel moet geaard zijn.

2.10 Toestel aansluiten (modellen met elektrische verwarming)



Waarschuwing:
Verzekert u ervan dat de netvoedingsgroep waaraan u werkt, uitgeschakeld is.

1. Plaats een alpolige schakelaar met contactscheiding van minimaal 3 mm.
2. Sluit de schakelaar aan op de netvoeding.

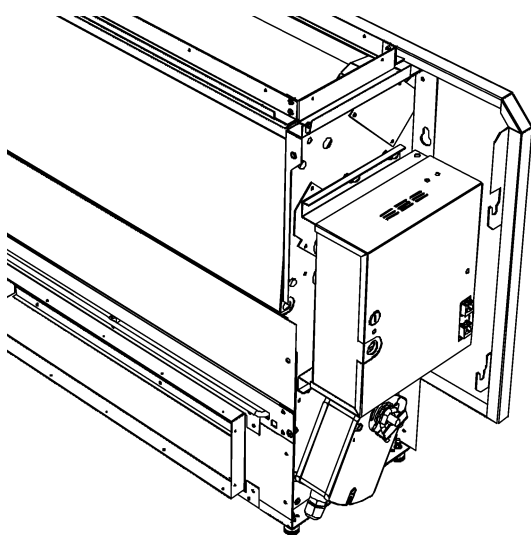


Let op:
Zet nog geen spanning op het circuit.



Waarschuwing:
Het toestel moet geaard zijn.

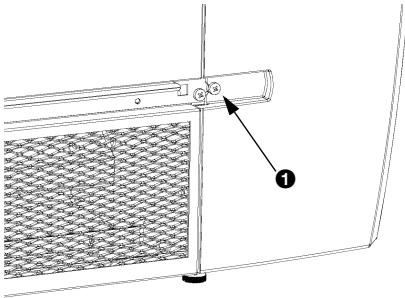
2.11 Bediening en/of regeling installeren



Afhankelijk van het type kan het toestel voorzien zijn van een elektronische bediening en/of regeling. Installeer deze volgens de betreffende handleiding.

De aansluitingen bevinden zich op de elektronicahouder, of op de besturingsprint van de regeling in de houder. (zie paragraaf 5.2.3)

2.12 Zijkappen op toestel terugplaatsen



Alleen bij modellen met omkasting

1. Haak de zijkappen in de drie ogen aan de zijkant van het toestel.
2. Bevestig de kap met de schroef ❶ aan de voorzijde.
3. Plaats de filterlijst en bevestig deze met de kwartslagsluitingen.

2.13 Kanaalstukken en roosters aanbrengen (accessoires)

Alleen bij inbouwmodellen

Het toestel kan voorzien zijn van flexibele manchetten of van flenzen waarop u kanaalstukken en roosters kunt aansluiten. De montage van deze onderdelen is situatieafhankelijk en dient naar eigen inzicht te gebeuren. Houd daarbij rekening met de volgende aanwijzingen, zodat de prestaties van het toestel niet verminderen:

- Vermijd abrupte overgangen in de kanalen.
- Houd de kanalen zo kort mogelijk.
- Pas geen rooster toe dat veel kleiner is dan de opening op het toestel.
- Monteer flexibele manchetten op de aanzuigopening onder spanning; dit voorkomt dat de manchet bij hoge ventilator-toerentallen wordt dichtgezogen.

2.14 Inschakelen en werking controleren

Bij alle modellen

1. Controleer de aansluiting van de voeding.
2. Controleer de aansluitingen van de bediening en/of regeling (zie de betreffende documentatie).
3. Schakel de netvoeding in.
4. Maak de bediening en/of regeling klaar voor gebruik volgens de betreffende handleiding.

5. Schakel het toestel in met de bediening en controleer of het toestel lucht uitblaast.

Bij modellen met waterverwarming en/of -koeling

Controleer of de warmtewisselaar correct is aangesloten:

1. Verzeker u ervan dat de CV- en/of KW-installatie ingeschakeld is.
2. Laat het toestel verwarmen en/of koelen met de bediening.
3. Voel of de uitgeblazen luchtstraal warm (bij verwarming) of koud (bij koeling) wordt.
4. Ontlucht indien nodig de warmtewisselaar.

Bij modellen met koeling en condensafvoerpomp

Controleer de werking van de condensafvoerpomp:

1. Giet water in de lekbak. De condenspomp zal na korte tijd gaan werken.

Bij modellen met ventilatie

1. Controleer de afdichting van de buitenluchtdoorvoer: deze moet tochtvrij zijn.

Bij modellen met ventilatie én recirculatie

2. Laat het toestel ventileren en recirculeren met de bediening, en controleer dat de luchtklep in de juiste stand gaat staan.
3. Controleer of de luchtklep zowel in de open als gesloten toestand goed sluit.

Als de klep niet goed sluit, is het mogelijk dat het toestel niet waterpas hangt of dat het toestel niet goed wordt ondersteund. Corrigeer dit.

4. Schakel de spanning uit, en controleer of de klep doorvoeropening automatisch afsluit.
5. Schakel de spanning weer in, en controleer of de klep weer normaal functioneert.

3. . Bediening

3.1 Algemeen

Op het toestel kunt u de richting van de uitgeblazen lucht instellen.

De overige bedieningsmogelijkheden hangen af van de bediening en/of regeling. Zie daarvoor de betreffende documentatie.

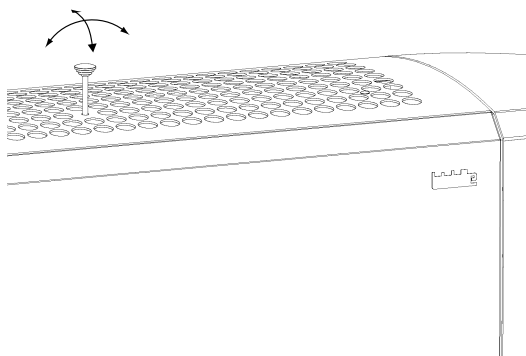
3.2 Uitblaasrichting regelen

Standaard bij modellen met omkasting, accessoire bij inbouwmodellen

In het uitblaasrooster bevinden zich één of meerdere pookjes waarmee u de uitblaasrichting kunt regelen. Trek het pookje naar buiten en duw het in de gewenste richting.

Houd bij het instellen rekening met het volgende:

- Blaas koude lucht bij voorkeur langs een oppervlak (zoals een wand of een plafond) de ruimte in.
- Blaas warme lucht direct, onder een geringe hoek de ruimte in.
- Richt de straal die uit het toestel komt niet op plaatsen waar personen zich langere tijd kunnen bevinden, zoals een werkplek.



4 . . Onderhoud

4.1 Filter vervangen of reinigen

4.1.1 Inleiding

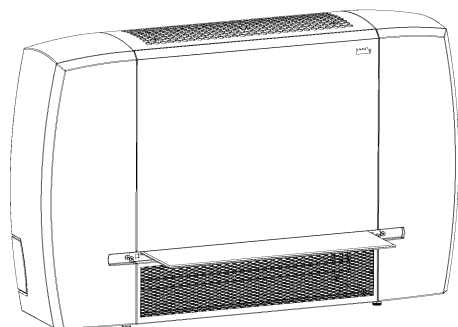
Het filter moet regelmatig worden vervangen. Een vuil filter kan de oorzaak zijn van onvoldoende verwarming, koeling of ventilatie, en van een hoog geluidsniveau. De omgeving bepaalt hoe lang het duurt voordat het filter moet worden vervangen.

Een nieuw filter is te bestellen bij Biddle. U kunt het filtermateriaal ook reinigen met bijvoorbeeld een stofzuiger. Na enkele keren reinigen dient u het filter echter te vervangen.

4.1.2 Filter verwisselen

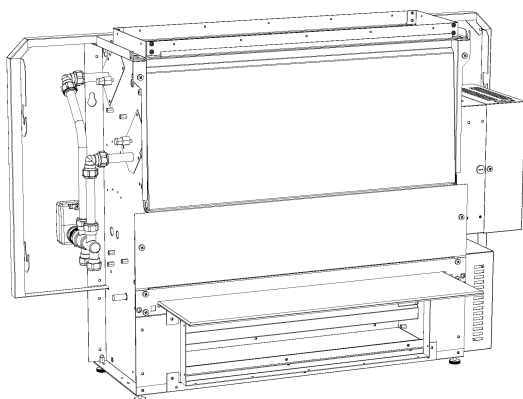
Modellen met omkasting

1. Verwijder de filterlijst aan de onderzijde van het toestel. Draai hiertoe twee kwartslagsluitingen zodanig dat de schroefgleuven in verticale positie staan.
2. Trek het frame met het filtermateriaal voorzichtig uit het toestel. Als u het filter ruw beweegt kan er stof uit vallen.
3. Vervang of reinig het filter.



Inbouwmodellen

1. Verwijder (een deel van) de ombouw van het toestel.
2. Trek het frame met het filtermateriaal voorzichtig uit het toestel. Als u het filter ruw beweegt kan er stof uit vallen.
3. Vervang of reinig het filter.



4.2 Toestel reinigen

4.2.1 Buitenkant

U kunt de buitenkant van het toestel schoonmaken met een vochtige doek en een huishoudschoonmaakmiddel. Gebruik geen oplosmiddelen.



Let op:

Zorg ervoor dat er geen water in het toestel loopt.

4.2.2 Aanzuigrooster

U kunt het aanzuigrooster van het toestel schoonmaken met een vochtige doek en een huishoudschoonmaakmiddel. Gebruik geen oplosmiddelen.

4.2.3 Uitblaasrooster

Mocht er koffie o.i.d. in het toestel vallen, maak dan het uitblaasrooster schoon.

Als de vervuiling diep in het toestel is gedrongen, dient u het toestel te laten reinigen door een installateur.

Uitblaasrooster demonteren

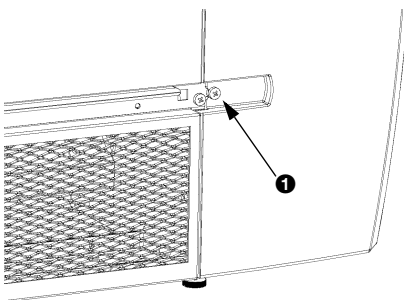
Het platenpakket kan in een vaatwasmachine op een lage temperatuur worden gereinigd. Hiervoor dient het uitblaasrooster te worden gedemonteerd.

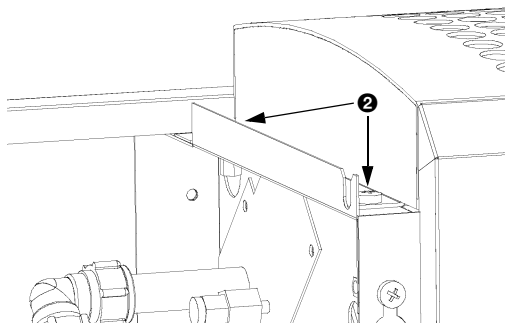


Waarschuwing:

Neem vóór het openen van het toestel de veiligheidsaanwijzingen in paragraaf 1.4 in acht.

1. Verwijder de filterlijst aan de onderzijde van het toestel. Draai hiertoe twee kwartslagsluitingen zodanig dat de schroefgleuven in verticale positie staan.
2. Achter de lijst zitten twee schroeven ❶ die de zijkappen op hun plaats houden. Verwijder de schroeven.
3. Haak de kap voorzichtig los, en trek de kap naar voren weg.
4. Demonteer het uitblaasrooster door de twee schroeven ❷ aan beide zijkanten van het rooster los te draaien.





4.3 Periodiek onderhoud

5. Neem het rooster van het toestel en draai het om.
6. Verwijder de pennen en de bladveren en neem het platenpakket uit het rooster.
7. Reinig de onderdelen van het platenpakket. Bijvoorbeeld in een vaatwasmachine op een lage temperatuur.
8. Monteer de onderdelen in omgekeerde volgorde van demontage.

Biddle raadt aan de volgende inspecties en onderhoudswerkzaamheden jaarlijks te laten uitvoeren door een installateur.

Bij alle modellen

- Controleer of het filter voldoende schoon, en niet beschadigd is. Vervang het filter indien nodig. (zie paragraaf 4.1)
- Controleer het uitblaasrooster op vervuiling en maak het indien nodig schoon. (zie paragraaf 4.2.3)
- Controleer of de warmtewisselaar of de elektrische verwarmingselementen schoon zijn. Neergeslagen stof kan een onaangename geur veroorzaken.

Verwijder stof voorzichtig met een stofzuiger.



Let op:

De lamellen van de warmtewisselaar zijn kwetsbaar. Beschadig ze niet.

- Controleer de werking van de ventilatoren.

Bij modellen met ventilatie

- Controleer of de ventilatieklep in beide standen goed sluit.
- Controleer of de klep automatisch dichtvalt bij onderbreking van de stroomtoevoer.

Bij alle modellen met koeling

- Controleer of de condensopvangbak en de condensafvoer schoon zijn. Vervuiling kan leiden tot een verslechterde afvoer en tot bacterie- of schimmelgroei.

Bij wandmodellen met koeling

- Inspecteer bij de condensafvoerpomp (accessoire) het filter in de vlottermodule.

Bij plafondmodellen met koeling

- Controleer of de condensafvoerpomp (accessoire) vrij kan aanzuigen.

5 . . Service

5.1 Veiligheidsaanwijzingen



Gevaar:

Service-werkzaamheden mogen alleen worden uitgevoerd door gekwalificeerd technisch personeel.



Waarschuwing:

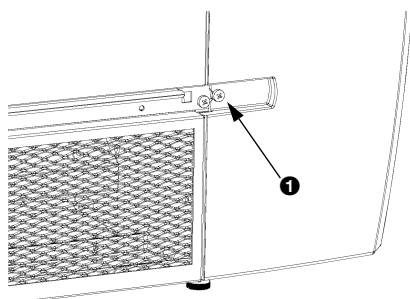
Voordat u het toestel opent: volg de veiligheidsaanwijzingen in paragraaf 1.4.

5.2 Toestel openen

5.2.1 Zijkappen verwijderen

Alleen bij modellen met omkasting

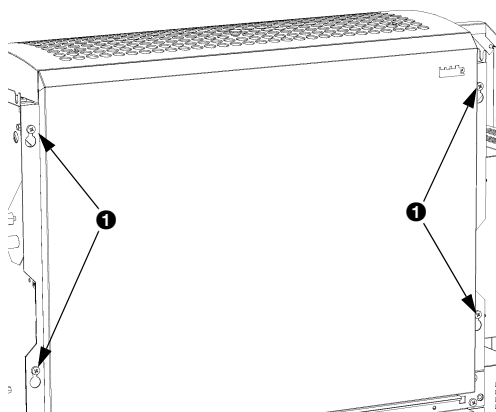
1. Draai de kwartslagsluitingen los, en verwijder de filterlijst.
2. Achter de lijst zit een schroef ❶ per kant die de zijkap op zijn plaats houdt. Verwijder deze schroef.
3. Til de kap voorzichtig op, en neem hem naar voren weg.

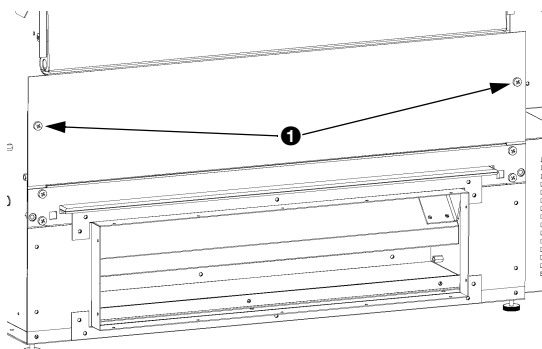


5.2.2 Frontplaat verwijderen

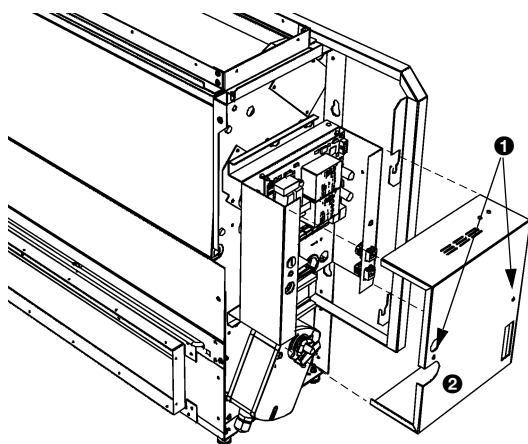
Bij modellen met omkasting

1. Verwijder de zijkappen. (zie paragraaf 5.2.1)
2. Aan de zijkanten van de frontplaat zitten twee schroeven ❶ per kant: schroef deze los.
3. Verwijder de frontplaat.

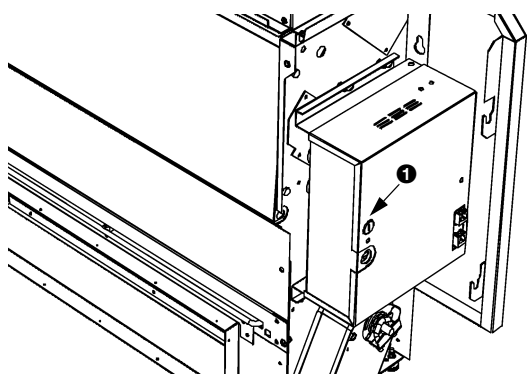


Bij inbouwmodellen

1. Verwijder de ombouw.
2. Aan de zijkanten van de frontplaat zit één schroef **1** per kant: schroef deze los.
3. Verwijder de frontplaat.

5.2.3 Electronicahouder openen

1. Verwijder de zijkappen (zie paragraaf 5.2.1) of de ombouw van het toestel.
2. Verwijder de afschermkap rond de elektronica:
 - draai de schroef **1** aan de voorzijde los,
 - schuif **2** de kap naar u toe.

5.3 Zekeringen vervangen**Zekering van de transformator**

De zekeringhouder bevindt zich in de electronicahouder bij **1**.
De waarde is aangegeven naast de zekeringhouder.

**Zekeringen van de bediening en/of regeling
Alleen bij regeling type I**

De zekering bevindt zich op de besturingsprint in de elektronicahouder.

(Deze pagina is met opzet blanco.)

(Deze pagina is met opzet blanco.)

(Deze pagina is met opzet blanco.)

Declaration of Conformity

manufacturer: Biddle BV
address: Markowei 4
9288 HA Kootstertille

We declare that the following product:

product description: Fan Coil Unit
brand: Biddle
model: DECO
type: DECO-50, DECO-75, DECO-100, DECO-125, DECO-150

In accordance with the following Directives:

73/23/EEC the Low Voltage Directive
89/336/EEC the Electromagnetic Compatibility Directive

Has been designed and manufactured to the following specifications:

EMC:	EN55014-1: 1993	Electromagnetic compatibility – Requirements for household appliances electric tools and similar apparatus Part 1: Emission – Product family standard
	EN 60555-2	Disturbances in supply systems caused by household appliances and similar electrical equipment “Harmonics”
	EN 60555-3	Disturbances in supply systems caused by household appliances and similar electrical equipment “Voltage fluctuations”
	EN50082-1: 1992	Electromagnetic compatibility - Generic immunity standard Part 1: Residential, commercial and light industry
LVD:	EN 60335-1: 1994	Safety of household and similar electrical appliances Part 1: General requirements
	EN 60335-2-30: 1997	Safety of household and similar electrical appliances Part 2: Particular requirements for room heaters

I hereby declare that the equipment named above has been designed to comply with the relevant sections of the above referenced specifications. The unit complies with all essentials requirements of the directives.

signed by: P. Stoelwinder, Managing Director , 25-02-2001

