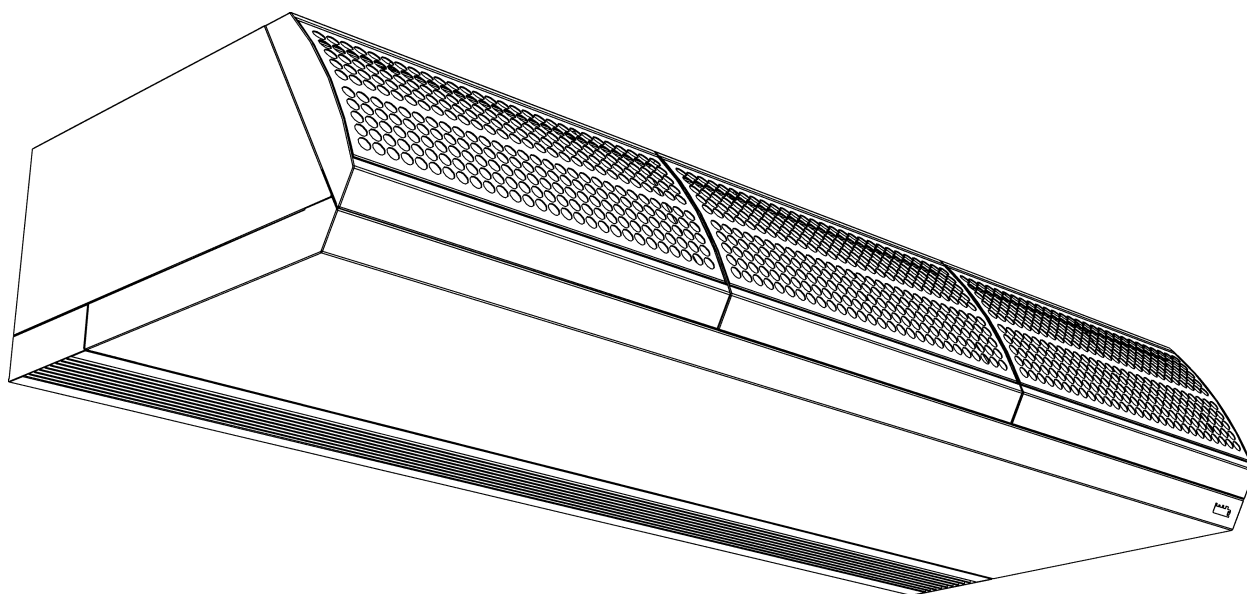
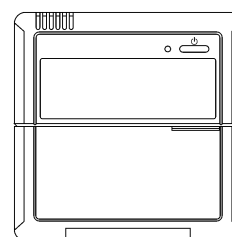


# Handleiding Comfort-luchtgordijn voor directe expansie

Model CY Q



Versie: 5.2

**DAIKIN**



**biddle**

## Copyright

Alle informatie en tekeningen in deze handleiding zijn eigendom van Biddle en mogen zonder voorafgaande schriftelijke toestemming van Biddle niet worden gebruikt (anders dan voor de bediening van het toestel), gefotokopieerd, verveelvoudigd, vertaald en/of aan derden ter kennis gebracht.

## Handelsmerken

De naam Biddle is een geregistreerd handelsmerk van Biddle bv.

## Garantie en aansprakelijkheid

Voor garantie- en aansprakelijkheidsbepalingen wordt verwezen naar de verkoop- en leveringsvoorwaarden.

Biddle sluit te allen tijde gevolgschade uit.

## Aansprakelijkheid handleiding

Hoewel grote zorg is besteed aan het waarborgen van correcte en waar nodig, volledige beschrijving van de relevante onderdelen, wijst Biddle alle aansprakelijkheid voor schade als gevolg van onjuistheden en/of onvolkomenheden in deze handleiding van de hand.

Biddle behoudt zich het recht voor de specificaties zoals vermeld in deze handleiding te wijzigen. Mocht u toch fouten of onduidelijkheden in de handleiding ontdekken, dan vernemen wij dat graag van u. Het helpt ons de documentatie verder te verbeteren.

## Voor meer informatie

Indien u opmerkingen of vragen heeft die betrekking hebben op dit product, aarzelt u dan niet contact op te nemen met Biddle.

Adres voor Nederland:

**Biddle bv**

Postbus 15  
9288 ZG Kootstertille

tel: 0512 33 55 55

fax: 0512 33 14 24

e-mail: [info@biddle.nl](mailto:info@biddle.nl)

internet: [www.biddle.nl](http://www.biddle.nl)

Adres voor België:

**Biddle nv**

Battelsesteenweg 455 B  
2800 Mechelen

tel: 015 28 76 76

fax: 015 28 76 77

e-mail: [biddle@biddle.be](mailto:biddle@biddle.be)

internet: [www.biddle.be](http://www.biddle.be)

# . . . Inhoudsopgave

<b>I</b>	<b>Inleiding</b>	<b>5</b>
	1.1 Over deze handleiding	5
	1.2 Hoe gebruikt u deze handleiding	5
	1.2.1 Algemeen	5
	1.2.2 Aanduidingen in de handleiding	5
	1.2.3 Pictogrammen op het toestel en in de handleiding	6
	1.2.4 Aanverwante documentatie	6
	1.3 Over het toestel	7
	1.3.1 Werking van het systeem	7
	1.3.2 Beperkingen	7
	1.3.3 Modellen en type-aanduidingen	7
	1.3.4 Typeplaatje	8
	1.3.5 Toebehoren en accessoires	8
	1.4 Veiligheidsaanwijzingen	8
	1.4.1 Gebruik	8
	1.4.2 Installatie en service	9
<b>2</b>	<b>Installeren</b>	<b>10</b>
	2.1 Algemene aanwijzingen	10
	2.2 Aflevercontrole	10
	2.3 Werkwijze	10
	2.4 Toestel aansluiten op de netvoeding	11
	2.5 Toestel aansluiten op het Daikin-systeem	11
	2.5.1 Aansluiting besturing	11
	2.5.2 Aansluiting koelmedium	12
	2.6 Inschakelen en werking controleren	13
	2.6.1 Systeem inschakelen	13
	2.6.2 Werking controleren	13
<b>3</b>	<b>Bediening</b>	<b>14</b>
	3.1 Algemeen	14
	3.2 In- en uitschakelen	14
	3.2.1 Systeem in- en uitschakelen	14
	3.2.2 Werkingsmodus kiezen	14
	3.2.3 Ontdooien	14
	3.3 Luchtgordijn regelen	15
	3.3.1 Sterkte regelen	15
	3.3.2 Verwarming regelen	15
<b>4</b>	<b>Instellingen</b>	<b>16</b>
	4.1 Instellingen op het Daikin-bedieningspaneel	16
	4.1.1 Algemeen	16
	4.1.2 Extra lokale instellingen	16

<b>5</b>	<b>Onderhoud</b>	<b>17</b>
	5.1 Filter vervangen of reinigen	17
	5.2 Toestel reinigen	17
	5.3 Periodiek onderhoud	17
<b>6</b>	<b>Storingen</b>	<b>18</b>
	6.1 Veiligheidsaanwijzingen	18
	6.2 Controleren op storingen	18
	6.3 Verschijnselen die geen storing zijn	19
	6.4 Storingen met specifieke symptomen	19
<b>7</b>	<b>Service</b>	<b>20</b>
	7.1 Veiligheidsaanwijzingen	20
	7.2 Toegang tot het inwendige van het toestel	20
	7.2.1 Toestel openen	20
	7.2.2 Toegang tot elektronica in het toestel	20
	7.3 Zekeringen	21
	7.4 Overige servicewerkzaamheden	21
<b>8</b>	<b>Ontmantelen</b>	<b>22</b>

# 1. Inleiding

## 1.1 Over deze handleiding

Deze handleiding heeft betrekking op het comfort-luchtgordijn model CY Q, specifiek bestemd voor toepassing met directe-expansie-systemen van Daikin.

Deze handleiding geeft informatie en aanwijzingen voor het installeren, gebruiken en onderhouden, die specifiek zijn voor deze toestellen.

## 1.2 Hoe gebruikt u deze handleiding

### 1.2.1 Algemeen

Deze handleiding is leidend, en dient gelezen te worden in de volgorde waarin deze geschreven is.

Vanuit deze handleiding wordt verwezen naar:

- de handleiding van het comfort-luchtgordijn model CITY van Biddle;
- de handleidingen van de componenten van Daikin (buitenunit, binnenunit, bedieningspaneel etc.).

Lees vóór u handelingen met het toestel verricht deze handleiding, en alle hoofdstukken in andere handleidingen waar naar verwezen wordt, in de aangeboden volgorde volledig door.

### 1.2.2 Aanduidingen in de handleiding

In de handleiding worden de volgende aanduidingen gebruikt:



**Opmerking:**

Wijst u op een belangrijk deel in de tekst.  
Lees dit deel van de tekst zorgvuldig.



**Let op:**

Als u de procedure of handeling niet correct uitvoert, kunt u schade aan het toestel veroorzaken.  
Volg de aanwijzingen strikt op.

**Waarschuwing:**

Als u de procedure of handeling niet correct uitvoert, kunt u lichamelijk letsel en/of schade veroorzaken.

Volg de aanwijzingen strikt op.

**Gevaar:**



Wordt gebruikt voor handelingen die niet toegestaan zijn. Negeren van dit verbod kan leiden tot ernstige schade of ongevallen met lichamelijk letsel.

De handeling mag alleen worden uitgevoerd door gekwalificeerd technisch personeel bij onderhouds- of reparatiewerkzaamheden.

### 1.2.3 Pictogrammen op het toestel en in de handleiding

De pictogrammen in Tabel I-I wijzen op mogelijke risico's en/of gevaren. De pictogrammen vindt u bij de tekst waarin de risicodragende handelingen worden besproken. Dezelfde pictogrammen zijn op het toestel aangebracht.

Tabel I-I Pictogrammen

PICTOGRAM	OMSCHRIJVING
	<b>Waarschuwing:</b> U komt in een deel van het toestel met spanningsdragende onderdelen. Alléén toegankelijk voor gekwalificeerd onderhoudspersoneel. Voorzichtigheid is geboden.
	<b>Waarschuwing:</b> Dit oppervlak of onderdeel kan heet zijn. Kans op brandwonden bij aanraking.

### 1.2.4 Aanverwante documentatie

Bij dit toestel zijn naast deze handleiding de volgende documenten geleverd:

- handleiding van het comfort-luchtgordijn model CITY;
- bedradingsschema ten behoeve van installatie en service.

## I.3 Over het toestel

### I.3.1 Werking van het systeem

Het luchtgordijn wordt aangesloten in een directe-expansie-systeem van Daikin. De door het toestel uitgeblazen lucht wordt verwarmd door het koelmedium.

Het luchtgordijn wordt geregeld en bediend door het Daikin-systeem.

### I.3.2 Beperkingen



- Het toestel is uitsluitend geschikt voor toepassing in directe-expansie-systemen van Daikin.
- Het toestel is niet geschikt voor koeling.

### I.3.3 Modellen en type-aanduidingen

Tabel I-2 geeft een overzicht van de modellen die in deze handleiding worden beschreven, en de bijbehorende type-aanduidingen. Gecombineerd vormen de type-aanduidingen de typecode, bijvoorbeeld: CYQMI50DKFBN. Verschillende combinaties kunnen voorkomen.

**Tabel I-2** Verklaring van de typecode

DEEL TYPECODE	AANDUIDING	BETEKENIS
Biddle-productreeks	CY	luchtgordijn model CY
Daikin-systeem	Q	voor aansluiting op Daikin ERQ-systeem ('pair')
bereik	S, M of L	klein, midden, of groot bereik
uitblaasbreedte	100, 150, 200 of 250	uitblaasbreedte in cm
verwarming	DK	verwarming met Daikin directe-expansie-systeem
bouwvorm	F	vrijhangend model
	R	inbouwmodel
	C	cassettemodel
kleur	B	Wit
	S	Aluminium
	X	niet-standaard kleur
bedieningspaneel	N	niet meegeleverd

 Biddle bv Markoveld 4 NL-9288 HA Kookestertille  	Type	CYQM150DKFBN		
	Code	1550	U	230 V 1N- 50 Hz
	N°	5426/1-1 00-01	I <sub>max</sub> L1	2.4 A
	DaikinC.		I <sub>max</sub> L2	-
	M	60 kg	I <sub>max</sub> L3	-
	Medium	R410A	P <sub>motor</sub>	0.56 kW
	P <sub>max</sub>		P <sub>heating</sub>	-
	Capacity Index	80		

Voorbeeld van een typeplaatje

### I.3.4 Typeplaatje

Het typeplaatje bevindt zich links op de aanzuigzijde van het toestel (onder de aanzuigkap).

Hierop staan de volgende gegevens:

- *Type*: volledige typecode van het toestel;
- *M*: gewicht van het toestel;
- *Medium*: koelmedium
- *Capacity Index*: Daikin-capaciteitsindex
- *U*, *I<sub>max</sub>* en *P<sub>motor</sub>* : maximale belasting van de elektrische installatie door het toestel.

### I.3.5 Toebehoren en accessoires

#### Componenten van Daikin

Bij een installatie zijn de volgende componenten nodig:

- buitenunit
- *optioneel*: één of meerdere binnenunits
- Daikin-bedieningspaneel
- materialen voor aansluiting, zoals koelleidingen, bekabeling, etc.: zie de Installatiehandleiding van de buitenunit



#### Let op:

Het besturingssysteem en de capaciteitsindex van de buitenunit van Daikin moeten overeenstemmen met die van het luchtgordijn-toestel.

## I.4 Veiligheidsaanwijzingen

### I.4.1 Gebruik



#### Waarschuwing:

Steek geen voorwerpen in de aanzuig- en uitblaasopeningen.



#### Waarschuwing:

Blokkeer de aanzuig- en uitblaasopeningen niet.



#### Waarschuwing:

Tijdens gebruik wordt de bovenkant van het toestel heet.

**Let op:**

In uitzonderlijke situaties kan er water uit het toestel lopen. Plaats daarom niets onder het toestel dat hierdoor beschadigd kan raken.

**I.4.2 Installatie en service****Gevaar:**

Het toestel mag alleen door gekwalificeerd technisch personeel geopend worden.

**Waarschuwing:**

Doe het volgende vóór u het toestel opent:



1. Schakel het systeem uit met het Daikin-bedieningspaneel.
2. Wacht tot de ventilatoren van het luchtgordijn-toestel gestopt zijn.
3. Laat het toestel afkoelen.

De warmtewisselaar kan zeer heet worden. Bovendien kunnen de ventilatoren nadraaien.



4. Verbreek de netvoeding van de Daikin-buitenunit.
5. Verbreek de netvoeding van het luchtgordijn-toestel.

**Let op:**

Indien het systeem in de ontdooimodus werkt of kort geleden heeft gewerkt, kan zich water in het inspectiepaneel bevinden.

**Waarschuwing:**

De lamellen van de warmtewisselaar zijn scherp.

# 2. . Installeren

## 2.1 Algemene aanwijzingen



**Gevaar:**

Het installeren mag alleen worden uitgevoerd door technisch gekwalificeerd personeel.



**Waarschuwing:**

Volg de veiligheidsaanwijzingen op in paragraaf 1.4.



**Let op:**

Het toestel moet worden aangesloten volgens de ter plaatse geldende wetten, voorschriften en normen.



**Let op:**

Aanzuigen van bouwstof, cement, gruis e.d. kan het toestel beschadigen. Zolang dit in de ruimte aanwezig is:

- het toestel **niet** in gebruik nemen,
- aanzuig- en uitblaasopeningen afdekken.

Eventueel kunt u het toestel afdekken met de verpakking.

## 2.2 Aflevercontrole

1. Controleer het toestel en zijn verpakking op een goede aflevering. Meld eventuele transportschade direct bij de leverancier.
2. Verzeker u ervan dat alle onderdelen aanwezig zijn.

## 2.3 Werkwijze

Installeer het systeem in de voorgeschreven volgorde:

1. Installeer de componenten van Daikin volgens de betreffende Installatiehandleidingen:
  - buitenunit;
  - **indien toegepast in uw systeem:** binnenunit(s);
  - bedieningspaneel.

2. Installeer het luchtgordijn-toestel volgens het hoofdstuk 'Installatie' in de handleiding van het luchtgordijn model CITY:
  1. Bevestig het toestel.
  2. Werk het toestel af.
3. Sluit het luchtgordijn-toestel aan op de netvoeding (paragraaf 2.4).
4. Sluit het luchtgordijn-toestel aan op het Daikin-systeem (paragraaf 2.5).
5. Schakel het systeem in en controleer de werking (paragraaf 2.6).

## 2.4 Toestel aansluiten op de netvoeding

1. Zorg ervoor dat er een stopcontact (geaard) op niet meer dan 1,5 m vanaf de linkerkant van het toestel beschikbaar is.



**Waarschuwing:**  
Het toestel moet geaard zijn.



**Waarschuwing:**  
Het stopcontact moet toegankelijk blijven na installatie van het toestel om het toestel spanningsloos te kunnen schakelen bij onderhoud.



**Waarschuwing:**  
Schakel het toestel niet in de voeding. Gebruik het bedieningspaneel.

## 2.5 Toestel aansluiten op het Daikin-systeem

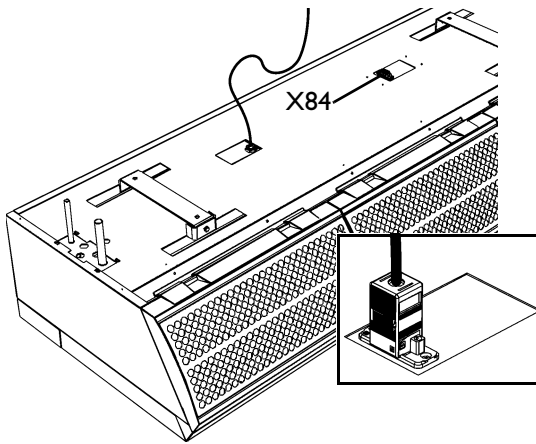
### 2.5.1 Aansluiting besturing

#### Alle modellen



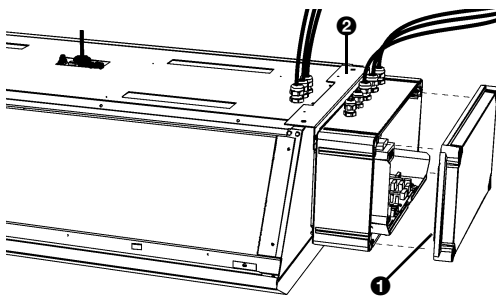
**Let op:**  
Gebruik kabel met een doorsnede van minimaal 0.75 mm<sup>2</sup>.

**Modellen met uitblaasbreedte 150, 200 of 250**



1. Sluit de besturing van het systeem aan op aansluiting X84 op de bovenzijde van het luchtgordijn:
  - Sluit de besturingskabel van de buitenunit aan op F1/F2.
  - **Indien toegepast op uw toestel:** Sluit het Daikin-bedieningspaneel aan op P1/P2.
2. Breng de kabelbehuizing (meegeleverd) aan op de aansluiting.

**Modellen met uitblaasbreedte 100**

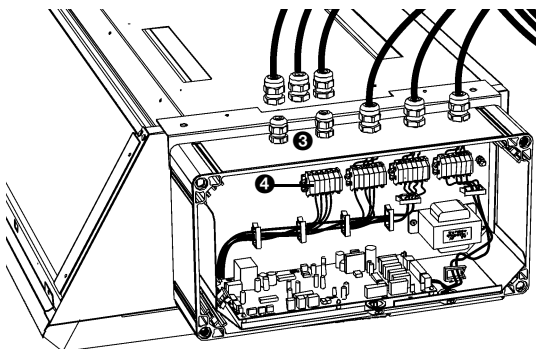


1. Verwijder het deksel ❶ van de box aan de zijkant van het toestel.
2. **Optioneel:** Neem de box van het toestel af:
  - Verwijder de beugel ❷ van het toestel en de box.
  - Monteer de box aan de muur op een plaats naar keuze.



Opmerking:

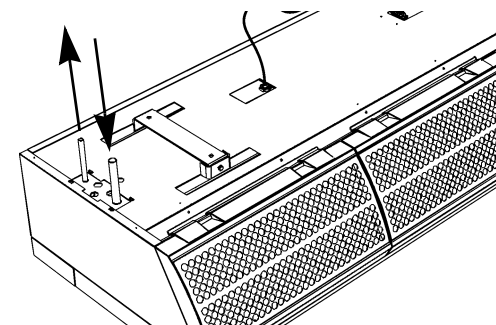
Neem **niet** de bekabeling tussen de box en het toestel los.



3. Leid de besturingskabel(s) in de box, door de vrije wartel(s) ❸.
4. Sluit de besturing van het systeem aan op het klemmenblok ❹:
  - Sluit de besturingskabel van de buitenunit aan op F1/F2.
  - **Indien toegepast op uw toestel:** Sluit het Daikin-bedieningspaneel aan op P1/P2.
5. Draai de wartel(s) aan.

**2.5.2 Aansluiting koelmedium**

- Breng de leidingen aan volgens de Installatiehandleiding van de buitenunit van Daikin.
- Sluit de leidingen aan op de uitstekende pijpen op de bovenzijde van het toestel door middel van soldeerverbindingen.



## 2.6 Inschakelen en werking controleren

### 2.6.1 Systeem inschakelen

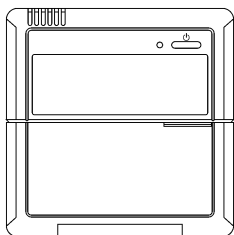
1. Controleer alle aansluitingen op het luchtgordijn:
  - voeding;
  - besturingskabel(s) tussen Daikin-buitenunit en toestel(len);
  - besturingskabel(s) tussen Daikin-bedieningspaneel en toestel(len).
2. Schakel de netvoeding in en/of steek de stekker in het stopcontact van het luchtgordijn.
3. **Indien toegepast in uw systeem:** Schakel de binnenunit(s) van Daikin in volgens de betreffende Installatiehandleiding.
4. Schakel de buitenunit van Daikin in volgens de betreffende Installatiehandleiding.

### 2.6.2 Werking controleren

5. Test het systeem volgens de Installatiehandleiding van de buitenunit.
6. Bedien het toestel met het Daikin-bedieningspaneel (zie hoofdstuk 3) en controleer de werking:
  1. Schakel het systeem in. Het toestel moet lucht gaan uitblazen.
  2. Zet de werkingsmodus op *verwarmen*, en stel de temperatuur in op maximaal. Na enige tijd moet het toestel warme lucht uitblazen.
  3. Zet de werkingsmodus op *alleen ventilator*. Na enige tijd moet het toestel onverwarmde lucht uitblazen.
  4. Schakel het systeem uit. Na enige tijd moet het toestel zichzelf uitschakelen.

# 3. . Bediening

## 3.1 Algemeen




Daikin-bedienings-  
paneel

Het luchtgordijn wordt bediend met de het Daikin-bedienings-  
paneel.

De meeste functies op het Daikin-bedieningspaneel werken  
zoals beschreven in de betreffende Gebruikshandleiding. Een  
aantal functies werkt echter niet of anders.


## 3.2 In- en uitschakelen

### 3.2.1 Systeem in- en uitschakelen

- Druk op de toets  om het systeem in of uit te schake-  
len.

Wanneer de LED naast deze toets brandt, is het systeem inge-  
schakeld. Als de LED knippert, is er een storing.

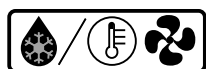
### 3.2.2 Werkingsmodus kiezen

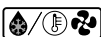
- Kies met toets  de modus:
  - *Alleen ventilator*: het luchtgordijn blaast altijd onver-  
warmde lucht uit.
  - *Verwarmen*: de verwarming van het luchtgordijn wordt  
automatisch geregeld.



Andere modi zijn niet beschikbaar.

### 3.2.3 Ontdooien





Wanneer het Daikin-bedieningspaneel het symbool  toont, werkt het systeem in de ontdooi-modus. Het luchtgor-  
dijn blaast dan onverwarmd of koud uit, of het staat stil (afhan-  
kelijk van de instellingen, zie paragraaf 4.1.2).


Het ontdooien wordt automatisch door het systeem geactiveerd wanneer dat nodig is. Als het ontdooien voltooid is werkt het toestel weer normaal.

### 3.3 Luchtgordijn regelen

#### 3.3.1 Sterkte regelen

Het luchtgordijn heeft twee voor-ingestelde sterktes.

- Schakel de sterkte om met de toets  .


De toets  heeft geen functie.



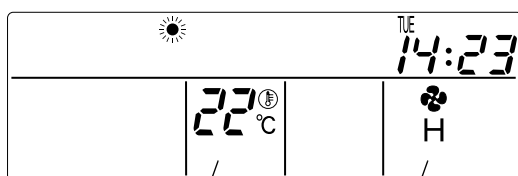
**Opmerking:**

Om met een zo gering mogelijk energieverbruik een zo groot mogelijk scheidings-effect te verkrijgen, adviseert Biddle om de laagste stand te kiezen waarbij nog juist geen tocht ontstaat.

#### 3.3.2 Verwarming regelen

- Stel de gewenste ruimtetemperatuur in met de toetsen .

Het systeem regelt de verwarming van het luchtgordijn automatisch. De verwarming wordt gestopt wanneer de ingestelde temperatuur is bereikt. Dan blaast het luchtgordijn onverwarmd uit, of het staat stil (afhankelijk van de instellingen, zie paragraaf 4.1.2).



ingestelde temperatuur

sterkte-instelling



**Opmerking:**

Om tochtklachten te voorkomen adviseert Biddle om de temperatuur in te stellen op maximaal.

Display op Daikin-bedieningspaneel  
(voorbeeld)

# 4. . Instellingen

## 4.1 Instellingen op het Daikin-bedieningspaneel

### 4.1.1 Algemeen

Op het Daikin-bedieningspaneel kunt u lokale instellingen doen zoals beschreven in de betreffende Installatiehandleiding.

De in deze handleiding beschreven toestellen hebben enige extra instelmogelijkheden.

### 4.1.2 Extra lokale instellingen

MODUS-NUMMER	EERSTE CODE-NUMMER	BESCHRIJVING VAN DE INSTELLING	TWEDE CODENUMMER			
			01	02	03	04
(22)	3	Werking van luchtgordijn bij niet-verwarmen	onverwarmd (standaard instelling)	onverwarmd	staat stil (mits 23-8 is ingesteld op 01)	--
(23)	8	Werking van luchtgordijn in ontdooi-modus	staat stil	onverwarmd (standaard instelling)	onverwarmd	--

# 5 . . Onderhoud

## 5.1 Filter vervangen of reinigen

Zie hoofdstuk “Onderhoud” in de handleiding van het luchtgordijn model CITY.

## 5.2 Toestel reinigen

U kunt de buitenkant van het toestel schoonmaken met een vochtige doek en een huishoudschoonmaakmiddel. Gebruik geen oplosmiddelen



**Waarschuwing:**

**Zorg ervoor dat er geen water in het toestel loopt.**



**Waarschuwing:**

**Zorg dat de connectors op de bovenzijde van het toestel vrij blijven van vocht.**

## 5.3 Periodiek onderhoud

- Onderhoud het luchtgordijn-toestel volgens het hoofdstuk “Onderhoud” in de handleiding van het luchtgordijn model CITY.
- Onderhoud de Daikin-componenten volgens de betreffende Service-handleiding van Daikin.

# 6. . Storingen

## 6.1 Veiligheidsaanwijzingen



**Gevaar:**

Handelingen in het inwendige can het toestel mogen alleen uitgevoerd worden door technisch gekwalificeerd personeel.



**Waarschuwing:**

Voor u het toestel opent: volg de veiligheidsaanwijzingen op in paragraaf 1.4.

## 6.2 Controleren op storingen



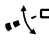
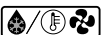
**Opmerking:**

Voor het uitvoeren van onderstaande controles hoeft u niet deskundig te zijn.

Als u een storing vermoedt, doe dan het volgende om vast te stellen of er een storing is:

1. Ga aan de hand van paragraaf 6.3 na of het verschijnsel tot de normale werking behoort.
2. Ga aan de hand van paragraaf 6.4 na of het verschijnsel door een storing wordt veroorzaakt.
3. Zet het systeem in de verwarmingsmodus met het Daikin-bedieningspaneel, en stel de temperatuur in op maximaal.
  - Blaast het toestel na 15 minuten geen of geen warme lucht uit, dan is er een storing.
4. Stel de temperatuur in op minimaal.
  - Blaast het toestel na 15 minuten nog steeds warme lucht uit, dan is er een storing.
5. Indien u vastgesteld heeft dat er een storing is, en paragraaf geen oplossing biedt, 6.4, neem dan contact op met de leverancier.

### 6.3 Verschijnselen die geen storing zijn

VERSCHIJNSEL	BETEKENIS	WAT TE DOEN
Het display van het bedieningspaneel is blanco.	Het toestel waarop het bedieningspaneel is aangesloten heeft geen spanning.	Controleer de stekker en de netvoeding.
De toets  op het Daikin-bedieningspaneel werken niet.	Deze toets heeft geen functie.	
Het luchtgordijn werkt niet.	Het systeem is uitgeschakeld, of het heeft het luchtgordijn automatisch stilgezet.	Controleer de instellingen op het Daikin-bedieningspaneel. (Zie paragraaf 3.2, 3.3 en 4.1)
Het luchtgordijn blaast onverwarmd uit.	Het systeem heeft de verwarming automatisch uitgeschakeld.	Controleer de instellingen op het Daikin-bedieningspaneel. (Zie paragraaf 3.2, 3.3 en 4.1)
Het luchtgordijn blaast onverwarmd of koud uit, of werkt niet, en het Daikin-bedieningspaneel toont  .	Het systeem werkt in ontdooi-modus. Dit duurt 5 tot 10 minuten.	Wacht tot het ontdooien voltooid is.

### 6.4 Storingen met specifieke symptomen

SYMPTOOM	MOGELIJKE OORZAAK	WAT TE DOEN
Display van Daikin-bedieningspaneel is blanco.	<ul style="list-style-type: none"> <li>Aangesloten toestel heeft geen spanning.</li> <li>Aansluiting van bedieningspaneel is niet goed.</li> <li>Defect van Daikin-electronica in toestel.</li> </ul>	<ul style="list-style-type: none"> <li>Controleer netvoeding.</li> <li>Raadpleeg Installatie-handleiding van bedieningspaneel.</li> <li>Neem contact op met de leverancier.</li> </ul>
Daikin-bedieningspaneel meldt storing (knipperende LED en/of foutcode).	<ul style="list-style-type: none"> <li>Daikin-elektronica in toestel of buitenunit detecteert storing.</li> </ul>	<ul style="list-style-type: none"> <li>Raadpleeg Service-handleiding van buitenunit.</li> <li>Neem contact op met de leverancier.</li> </ul>
Luchtgordijn werkt niet terwijl Daikin-bedieningspaneel aangeeft dat het normaal werkt.	<ul style="list-style-type: none"> <li>Storing in Biddle-electronica, trafo, zekering, of ventilatoren in toestel.</li> </ul>	<ul style="list-style-type: none"> <li>Controleer zekeringen (zie paragraaf 7.3).</li> <li>Controleer aansluitingen van bedrading op trafo</li> <li>Controleer bedrading tussen componenten in toestel (zie paragraaf 7.2).</li> </ul>
Toestel blaast langdurig koelend uit en/of er druipt condens uit het toestel.	<ul style="list-style-type: none"> <li>Defect in toestel.</li> </ul> <p><b>Waarschuwing: deze situatie kan gevaar en/of schade opleveren.</b></p>	<ul style="list-style-type: none"> <li>Schakel gehele systeem direct uit.</li> <li>Neem contact op met de leverancier.</li> </ul>

# 7. . Service

## 7.1 Veiligheidsaanwijzingen



### Gevaar:

Servicewerkzaamheden mogen alleen uitgevoerd worden door technisch gekwalificeerd personeel.



### Waarschuwing:

Voor u het toestel opent: volg de veiligheidsaanwijzingen op in paragraaf I.4.

## 7.2 Toegang tot het inwendige van het toestel

### 7.2.1 Toestel openen

Zie het hoofdstuk 'Service' in de handleiding van het luchtgordijn model CITY.

### 7.2.2 Toegang tot elektronica in het toestel



### Waarschuwing:

Voordat u het toestel opent:

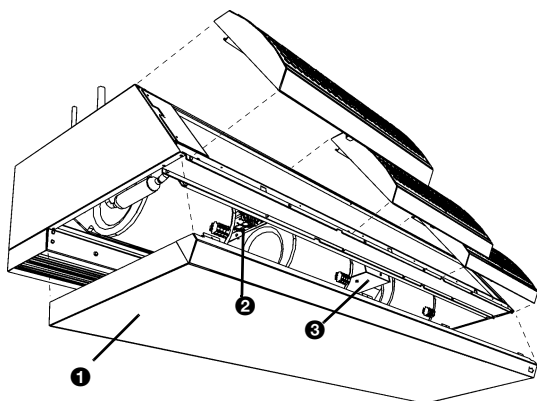
Volg de veiligheidsaanwijzingen in paragraaf I.4.

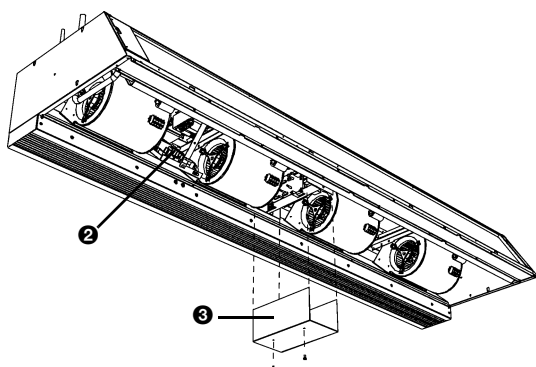
#### Alle modellen

1. Verwijder het inspectiepaneel ❶ van het toestel (zie de handleiding van het luchtgordijn model CITY).
2. De trafo en ventilator-schakelrelais bevinden zich bij ❷.

#### Modellen type L

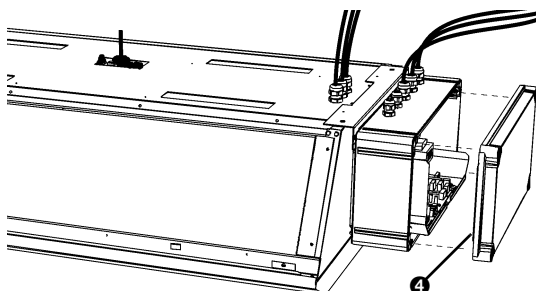
3. De Biddle-elektronica bevindt zich bij ❸ (niet afgebeeld).





#### Modellen met uitblaasbreedte 150, 200 of 250

4. Verwijder deksel ②. De Daikin-elektronica bevindt zich hierachter.



#### Modellen met uitblaasbreedte 100

5. Verwijder het deksel ④ van de box aan de zijkant van het toestel. De Daikin-elektronica bevindt zich hierachter.

## 7.3 Zekeringen

Het toestel bevat 2 of 3 zekeringen. De waarden zijn aangegeven bij de zekeringhouder.

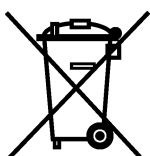
Tabel 7-1 Locaties van zekeringen

AANDUIDING	LOCATION
<b>Alleen bij type L:</b> F60	op besturingsprint van Biddle-electronica
trafo-zekering (zonder aanduiding)	nabij transformator bij Biddle-electronica
FIU	op besturingsprint van Daikin-electronica

## 7.4 Overige servicewerkzaamheden

Zie het hoofdstuk 'Service' in de handleiding van het luchtgordijn model CITY.

# 8. . Ontmantelen



Het ontmantelen van de installatie, behandelen van het koelmiddel, olie en andere onderdelen moet gebeuren door een bevoegd monteur in overeenstemming met de relevante lokale en nationale wetgeving.

Op grond van Europese regelgeving moeten gebruikte elektrische/elektronische apparaten worden ingezameld voor verwerking. Door ervoor te zorgen dat dit product op de correcte manier wordt opgeruimd, helpt u potentiële negatieve gevolgen voor het milieu en de gezondheid te voorkomen. Neem voor meer informatie hierover contact op met uw leverancier of met uw overheid.

(Deze pagina is met opzet blanco.)

## **Declaration of Conformity**

manufacturer: Biddle BV  
address: Markowei 4  
9288 HA Kootsterille  
The Netherlands

We declare that the following product:

product description: Comfort Air Curtain  
brand: Biddle  
model: CY with integrated Daikin ERQ control.  
type: CY Q-S-150/200/250  
CY Q-M-100/150/200/250  
CY Q-L-100/150/200/250

Remark: The installer is responsible for making the whole heating system comply with the PED directive.

In accordance with the following Directives:

2006/95/EC the Low Voltage Directive  
2004/108/EC the Electromagnetic Compatibility Directive

Has been designed and manufactured to the following specifications:

EMC: EN 61000-6-2 Electromagnetic Compatibility (EMC) -- Part 6-1: Generic standards – Immunity for industrial environments  
EN 61000-6-3 Electromagnetic Compatibility (EMC) -- Part 6-3: Generic standards – Emission standard for residential, commercial and light-industrial environments

LVD: EN 60335-1 Safety of household and similar electrical appliances  
Part 1: General requirements  
EN 60335-2-40: 2002 Safety of household and similar electrical appliances  
Part 2-40: Particular requirements for electrical heat pumps, air conditioners and dehumidifiers

I hereby declare that the equipment named above has been designed to comply with the relevant sections of the above referenced specifications. The unit complies with all essential requirements of the directives.

signed by: P. Stoelwinder, Managing Director, 14-10-2009

