



Onderhoudsvrij luchtgordijn



Comfort-luchtgordijnen
Model DoorFlow



De DoorFlow boven de deuropening van Bruna creëert een tochtvrij binnenklimaat.

Voordelen model DoorFlow

- *Comfortabel binnenklimaat*
- *Onderhoudsvrij*
- *Uitstekende prijs-kwaliteitverhouding*
- *Trendy uitstraling*
- *Hoog rendement / energiebesparend*
- *Eenvoudig te bedienen*
- *Snel te installeren*
- *5 jaar garantie all-in*
- *Nederlands fabricaat*

Comfort-luchtgordijnen

Comfortabel en uitnodigend

Winkels en openbare gebouwen hebben om commerciële redenen vaak hun deuren openstaan. Een geopende deur werkt drempelverlagend en uitnodigend, wat bijdraagt aan de klantvriendelijkheid, maar verstoort ook het klimaat in het gebouw door binnenkomende koude lucht. Voor zowel klanten als personeel is tocht zeer onaangenaam. Bovendien verdwijnt kostbare warmte door de open deur naar buiten.

Het comfort-luchtgordijn, model DoorFlow, verwarmt de koude lucht voordat het de ruimte binnenkomt en voorkomt tegelijkertijd dat warme lucht door de open entree het pand verlaat. Door het plaatsen van de DoorFlow boven de deur wordt aanzienlijk op energie bespaard en worden tochtproblemen voorkomen. De DoorFlow bewijst dat een open deur en een comfortabel binnenklimaat uitstekend samengaan.

Onderhoudsvrij

Bij de ontwikkeling van de DoorFlow was het ontwerpen van een onderhoudsvrij toestel één van de vereisten. De DoorFlow levert de verwachte maximale prestaties, zonder dat er filters in het toestel zitten. Het reinigen en vervangen van filters behoort met de aanschaf van dit luchtgordijn dus tot het verleden.



Trendy uitstraling

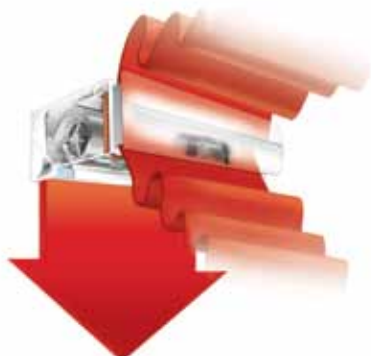
Door de trendy vormgeving is de DoorFlow een aanwinst voor elk interieur. Ook kan de DoorFlow onopvallend weggewerkt worden in het verlaagde plafond door te kiezen voor de inbouw- of cassette uitvoering. Het toestel wordt standaard geleverd in neutrale kleuren. Meerdere toestellen kunnen uitstekend naast elkaar opgehangen worden, waardoor het fraaie design extra wordt benadrukt.

Hoog rendement luchtgordijn

Toepassing

De DoorFlow is uitermate geschikt voor toepassing in:

- winkels
- supermarkten
- openbare gebouwen



Biddle gelijkrichter

Bij openstaande deuren vindt door het verschil tussen de binnen- en buiten-temperatuur luchtuitwisseling plaats, waardoor warmte naar buiten toe verloren gaat en tegelijk koude buitenlucht naar binnen stroomt. Het plaatsen van een DoorFlow boven de open deur voorkomt warmteverlies naar buiten en het luchtgordijn warmt de door de open deur binnenstromende buitenlucht op naar een comfortabel temperatuurniveau.

Alle Biddle luchtgordijnen bevatten de gepatenteerde gelijkrichter. Deze gelijkrichter zorgt ervoor dat de turbulente luchtstraal vanuit de ventilatoren wordt omgezet in een vrijwel laminaire luchtstroom. Hierdoor kan met veel minder lucht de vloer worden bereikt en het comfort (een lagere lichtsnelheid) en het rendement zijn aanzienlijk hoger in vergelijking met conventionele luchtgordijnen.

Bedieningsgemak

De DoorFlow is standaard voorzien van een gebruiksvriendelijk bedieningspaneel. Bij de standaard luchtzijdige regeling kan handmatig het toerental van het luchtgordijn (laag – midden – hoog) worden gekozen. Wanneer de DoorFlow wordt uitgerust met de ruimtetemperatuurregeling, dan kan de binnentemperatuur automatisch of handmatig via het bedieningspaneel worden geregeld (zie pagina 5).

Snel en eenvoudig te installeren

De DoorFlow wordt opgehangen door middel van vier draadstangen M8 en wordt standaard stekkerklaar geleverd. Hierdoor is het toestel snel en eenvoudig te installeren. Het bedieningspaneel wordt met zwakstroomkabels “plug and play” verbonden aan het toestel. Ook is het mogelijk meerdere toestellen met elkaar te verbinden.

Referenties

- Albert Heijn
- Blokker
- Bruna
- Nero Bianco
- Praxis
- SNS Bank

Bij Nero Bianco zorgt de DoorFlow voor een hoog passeercomfort.



Diverse mogelijkheden

Typecodering

DF SP-100-W-F

DF = DoorFlow

Capaciteit

SP = Standard Performance

HP = High Performance

Lengtemaat

100 = 100 cm

150 = 150 cm

200 = 200 cm

Batterijtype

W = Warmwaterverwarming

E = Elektrische verwarming

Modeltype

F = Vrijhangend model

R = Inbouwmodel

C = Cassette model

Het comfort-luchtgordijn, model DoorFlow, is leverbaar in twee capaciteiten:

1. Standard Performance (SP) voor deurhoogten van 200 tot 250 cm.
2. High Performance (HP) voor deurhoogten van 250 tot 300 cm.

Door meerdere toestellen naast elkaar te monteren, is er voor elke deurbreedte een passende oplossing. Alle modellen zijn verkrijgbaar in drie lengtematen: 100, 150 en 200 cm. Biddle kan vrijhangende, inbouw- en cassette modellen leveren, voorzien van een warmwater- of een elektrische verwarmingsbatterij. Een toestel zonder verwarmingsbatterij (ambient) behoort ook tot de mogelijkheden.

Selectie

Een luchtgordijn is goed geselecteerd als de deuropening over de gehele breedte en hoogte volledig wordt afgeschermd. Het luchtgordijn moet minimaal even breed zijn als de deuropening, omdat bij een te smal luchtgordijn luchtlekages aan de zij-kanten ontstaan. Bovendien moet het toestel over voldoende verwarmingscapaciteit beschikken om de binnendringende koude buitenlucht op een comfortabele temperatuur te brengen. Daarnaast is het belangrijk dat de afstand tussen het luchtgordijn en de deur minimaal is.

Type	Deurhoogte ¹	Deurbreedte ²	Verwarmingsbatterij	Modellen
DF SP	200 – 250 cm	100 – 150 –	W (water) E (elektrisch)	Vrijhangend (F) Inbouw (R)
DF HP	250 – 300 cm	200 cm	A (ambient)	Cassette (C)

¹ Montagehoogte, gemeten van de vloer tot de onderkant van het toestel.

² Door meer luchtgordijnen naast elkaar te monteren, is ook een deurbreedte > 200 cm mogelijk.

Standaard levering en accessoires

De DoorFlow wordt standaard geleverd met een luchtzijdige toerenregeling. De inbouwmodellen (type R) zijn standaard voorzien van een uitblaaskoker, waarbij de lucht boven het plafond wordt aangezogen door middel van een aanzuigplenum.

Voor bediening en montage kunnen de volgende aanvullende componenten meegeleverd worden:

- Thermostatisch bedieningspaneel voor één of meerdere toestellen
- Zwakstroomkabels (diverse lengtes)
- Waterzijdige ruimtetemperatuurregeling (3-weg)
- Deurcontactschakelaar

Kleuren

De DoorFlow is standaard in twee kleuren leverbaar: wit in hoogglans (RAL 9003) en in de aluminium kleur (RAL 9006). Tegen meerprijs zijn uiteraard ook andere kleuren mogelijk.



Vrijhangend model



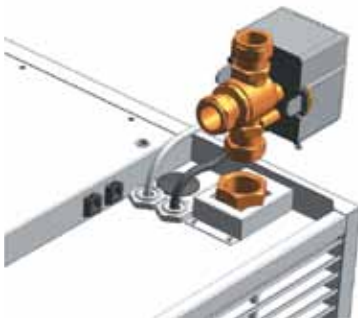
Cassette model

Thermostatische regeling

De DoorFlow wordt standaard voorzien van een luchtzijdige regeling en kan uitgebreid worden met een waterzijdige ruimtetemperuurregeling.



Het bedieningspaneel kan op elke gewenste plaats aan de wand worden bevestigd.



3-weg ventiel

1. Standaard: luchtzijdige regeling

De DoorFlow is standaard uitgerust met een luchtzijdige regeling. Hiermee wordt de sterkte van het luchtgordijn via het bedieningspaneel geregeld. Er zijn drie ventilatorstanden: laag, midden en hoog.

2. Optioneel: ruimtetemperuurregeling

De standaard luchtzijdige regeling kan uitgebreid worden met een waterzijdige regeling (3-weg). Bij toepassing van de waterzijdige regeling is het mogelijk de ruimtetemperatuur handmatig of automatisch via het bedieningspaneel te regelen.

Handmatig

De verwarming kan handmatig op 100% of 50% van de capaciteit worden ingesteld. Ook kan de verwarming uitgeschakeld worden (ambient), zodat het klimaat ook tijdens het koelseizoen kan worden gescheiden.

Automatisch

In de automatische stand meet het toestel de ruimtetemperatuur en selecteert automatisch het verwarmingsniveau om de ruimtetemperatuur op het vooraf ingestelde niveau te brengen of te houden. Op het bedieningspaneel kan de gewenste ruimtetemperatuur geselecteerd worden. De LEDs geven de ingestelde temperatuur weer van 18°C tot 25°C. Ook kan de verwarming uitgeschakeld worden (onderste LED). Wanneer het toestel bijvoorbeeld op 22°C wordt ingesteld, dan selecteert het luchtgordijn automatisch de juiste verwarmingscapaciteit voor het bereiken of handhaven van de gewenste ruimtetemperatuur.

Bediening van meerdere toestellen

Met één bedieningspaneel kunnen meerdere toestellen (maximaal 15) worden bediend.

Overige regelmogelijkheden

Op de elektronische regeling kan een timer, deurcontactschakelaar of gebouwbeheersysteem worden aangesloten.

Voor het bereiken van de maximale klimaatscheiding met een minimaal energieverbruik adviseert Biddle om de laagste stand te kiezen waarbij nog net geen tocht ontstaat.

Technische gegevens DF SP

Basisgegevens		DF SP-100			DF SP-150			
max. deurbreedte	cm	100			150			
max. deurhoogte	cm	200 - 250			200 - 250			
ruimtetemperatuur	°C	20			20			
watertraject	°C	70/50			70/50			
Algemene selectiegegevens		Stand	1	2	3	1	2	3
aftakspanning ventilatoren	V		110	140	230	110	140	230
luchtverplaatsing	m ³ /h		750	960	1255	1125	1440	1880
verwarmingscapaciteit (waterverwarming) ¹	kW		4.6	5.4	6.3	7.8	9.1	10.7
geluiddrukniveau op 3 m	dB(A)		37	43	49	39	44	51
Installatiegegevens			W		E			
gewicht model F	kg		37		38		53	
model R	kg		36		37		51	
model C	kg		38		39		55	
aansluitspanning	V		230		400		230	
max. verwarmingscapaciteit ²	kW		6.3		4.8		10.7	
max. waterhoeveelheid (m_{W1})	l/h		274		-		466	
max. waterzijdig drukverlies (Δp_{W1})								
- incl. 3-weg ventiel	kPa		0.5		-		1.6	
- excl. ventiel	kPa		0.24		-		0.81	
max. vermogen motoren	kW		0.23		0.23		0.35	
max. opgenomen vermogen verwarming	kW		-		5		-	
max. stroom motoren (1 fase)	A		1.1		1.1		1.6	
max. opgenomen stroom incl. ventilatoren (3 fases)	A		-		8.3		-	

Basisgegevens		DF SP-200				
max. deurbreedte	cm	200				
max. deurhoogte	cm	200 - 250				
ruimtetemperatuur	°C	20				
watertraject	°C	70/50				
Algemene selectiegegevens		Stand	1	2	3	
aftakspanning ventilatoren	V		110	140	230	
luchtverplaatsing	m ³ /h		1500	1920	2500	
verwarmingscapaciteit (waterverwarming) ¹	kW		10.9	12.8	15	
geluiddrukniveau op 3 m	dB(A)		40	46	52	
Installatiegegevens			W		E	
gewicht model F	kg		69		72	
model R	kg		67		70	
model C	kg		71		74	
aansluitspanning	V		230		400	
max. verwarmingscapaciteit ²	kW		15		14.3	
max. waterhoeveelheid (m_{W1})	l/h		657		-	
max. waterzijdig drukverlies (Δp_{W1})						
- incl. 3-weg ventiel	kPa		3.5		-	
- excl. ventiel	kPa		1.85		-	
max. vermogen motoren	kW		0.47		0.47	
max. opgenomen vermogen verwarming	kW		-		15	
max. stroom motoren (1 fase)	A		2.1		2.1	
max. opgenomen stroom incl. ventilatoren (3 fases)	A		-		26.9	

¹ Verwarmingscapaciteit is gebaseerd op een uitblaastemperatuur van max. 35°C.

² Alleen gebruiken bij afwijkend watertraject, zie pagina 8.

Technische gegevens DF HP

Basisgegevens		DF HP-100			DF HP-150		
max. deurbreedte	cm	100			150		
max. deurhoogte	cm	250 - 300			250 - 300		
ruimtetemperatuur	°C	20			20		
watertraject	°C	70/50			70/50		
Algemene selectiegegevens	Stand	1	2	3	1	2	3
aftakspanning ventilatoren	V	110	140	230	110	140	230
luchtverplaatsing	m ³ /h	975	1270	1535	1545	2135	2655
verwarmingscapaciteit (waterverwarming) ¹	kW	5.4	6.3	7.1	9.5	11.5	13.1
geluiddrukniveau op 3 m	dB(A)	39	43	48	44	49	54
Installatiegegevens		W		E	W		E
gewicht model F	kg	41		42	57		57
model R	kg	40		41	55		55
model C	kg	42		43	59		59
aansluitspanning	V	230		400	230		400
max. verwarmingscapaciteit ²	kW	7.1		9.5	13.1		14.3
max. waterhoeveelheid (m_{W1})	l/h	308		-	571		-
max. waterzijdig drukverlies (Δp_{W1})							
- incl. 3-weg ventiel	kPa	0.7		-	2.4		-
- excl. ventiel	kPa	0.29		-	1.18		-
max. vermogen motoren	kW	0.35		0.35	0.47		0.47
max. opgenomen vermogen verwarming	kW	-		10	-		15
max. stroom motoren (1 fase)	A	1.6		1.6	2.1		2.1
max. opgenomen stroom incl. ventilatoren (3 fases)	A	-		16.1	-		26.9

Basisgegevens		DF HP-200		
max. deurbreedte	cm	200		
max. deurhoogte	cm	250 - 300		
ruimtetemperatuur	°C	20		
watertraject	°C	70/50		
Algemene selectiegegevens	Stand	1	2	3
aftakspanning ventilatoren	V	110	140	230
luchtverplaatsing	m ³ /h	1955	2540	3070
verwarmingscapaciteit (waterverwarming) ¹	kW	12.9	15.2	17
geluiddrukniveau op 3 m	dB(A)	42	46	51
Installatiegegevens		W		E
gewicht model F	kg	76		79
model R	kg	74		77
model C	kg	78		81
aansluitspanning	V	230		400
max. verwarmingscapaciteit ²	kW	17		19
max. waterhoeveelheid (m_{W1})	l/h	743		-
max. waterzijdig drukverlies (Δp_{W1})				
- incl. 3-weg ventiel	kPa	4.4		-
- excl. ventiel	kPa	2.32		-
max. vermogen motoren	kW	0.7		0.7
max. opgenomen vermogen verwarming	kW	-		20
max. stroom motoren (1 fase)	A	3.2		3.2
max. opgenomen stroom incl. ventilatoren (3 fases)	A	-		32.2

¹ Verwarmingscapaciteit is gebaseerd op een uitblaastemperatuur van max. 35°C.

² Alleen gebruiken bij afwijkend watertraject, zie pagina 8.

Toelichting technische gegevens

Water- traject	Ruimtetemperatuur °C		
	+15	+18	+20
90/70°C	1.76	1.66	1.6
80/60°C	1.46	1.37	1.31
70/50°C	1.15	1.06	1
60/50°C	1.08	0.98	0.92
50/40°C	0.78	0.69	0.63

Verwarmingscapaciteit

De maximale verwarmingscapaciteiten in de tabellen op pagina 6 en 7 zijn gebaseerd op een watertraject van 70/50°C. Als er sprake is van andere watertemperaturen dan kan de maximale verwarmingscapaciteit vermenigvuldigd worden met de factoren uit de nevenstaande tabel. De luchtverplaatsing en verwarmingscapaciteit per stand in de tabellen op pagina 6 en 7 zijn voor toestellen met elektrische verwarming tot 10% lager.

Waterhoeveelheid

Wanneer gewerkt wordt met andere water- en ruimtetemperaturen dan de in de tabellen weergegeven waarden, dan kan de waterhoeveelheid globaal berekend worden met onderstaande formule. Hiervoor dient eerst de verwarmingscapaciteit opnieuw te worden berekend aan de hand van de hierboven weergegeven tabel.

- m_w = waterhoeveelheid [l/h]
- Q = capaciteit [kW]
- ρ_w = dichtheid van water bij 90°C
(= 0.984) [kg/l]
- C_{pw} = soortelijke warmte van water
(= 4.18) [kJ/kg°C]
- ΔT_w = temperatuurverschil water [°C]

$$m_w = \frac{Q}{\rho_w C_{pw} \Delta T_w} \cdot 3600 \text{ [l/h]}$$

Waterzijdig drukverlies

Wanneer gewerkt wordt met andere watertemperaturen dan de in de tabellen weergegeven waarden, dan kan het waterzijdig drukverlies worden berekend met onderstaande formule. Hiervoor moet eerst de waterhoeveelheid worden berekend.

- Δp_{w1} = waterzijdig drukverlies
volgens tabelwaarden [kPa]
- Δp_{w2} = waterzijdig drukverlies [kPa]
- m_{w1} = waterhoeveelheid volgens
tabelwaarden [l/h]
- m_{w2} = waterhoeveelheid berekend
met bovenstaande formule [l/h]

$$\Delta p_{w2} = \Delta p_{w1} \left(\frac{m_{w2}}{m_{w1}} \right)^2 \text{ [kPa]}$$

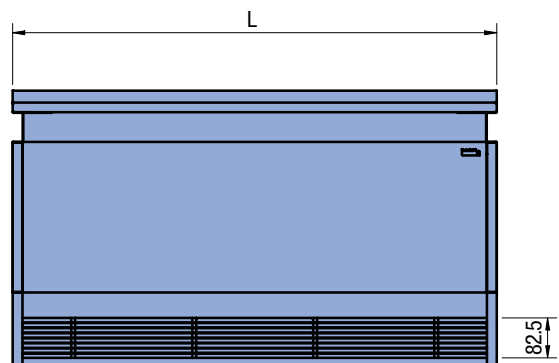
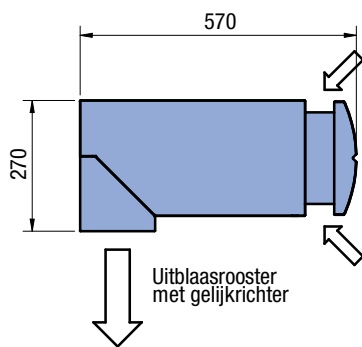
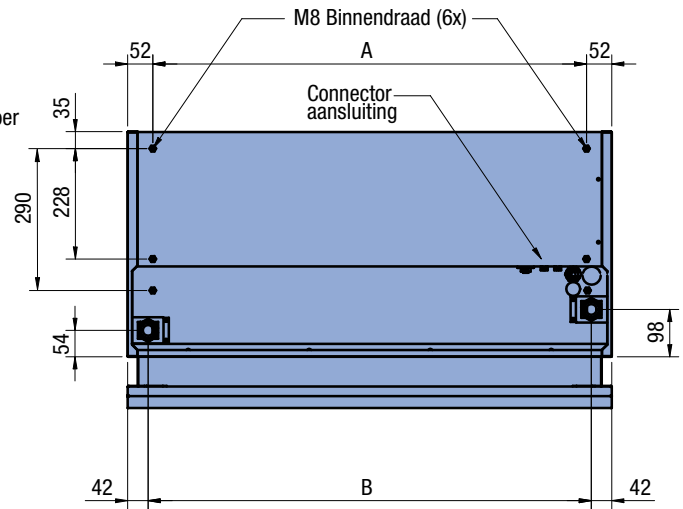
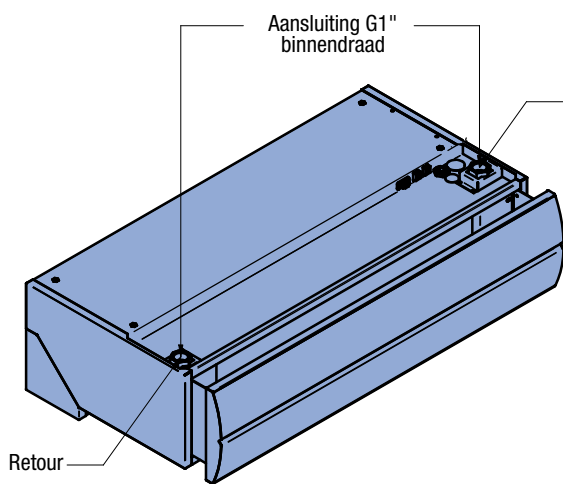
Geluid

De geluidgegevens op pagina 6 en 7 zijn gebaseerd op het directe veld, in een situatie met open deur en geluidabsorberend plafond. De geluidsgegevens voor andere situaties kunnen worden bepaald door bij een gesloten deur + 1 à 2 dB(A) en bij een akoestisch "hard" plafond 2 à 3 dB(A) op te tellen. Bij afwijkende afstanden en meerdere toestellen naast elkaar kunnen onderstaande waarden worden toegevoegd aan de geluiddrukwaarden.

Afstand	Totale toestelbreedte					
	1.0 m	1.5 m	2.0 m	2.5 m	3.0 m	3.5 m
1.0 m	+4.8	+6.2	+7.1	+7.6	+8	+8.3
2.0 m	+1.8	+3.4	+4.5	+5.3	+6	+6.4
3.0 m	0	+1.7	+2.9	+3.8	+4.5	+5
4.0 m	-2.5	-0.8	+0.4	+1.4	+2.1	+2.7
5.0 m	-4.4	-2.7	-1.5	-0.5	+0.2	+0.8

Correctiefactoren in dB(A)

Maatschetsen vrijhangend model (F)

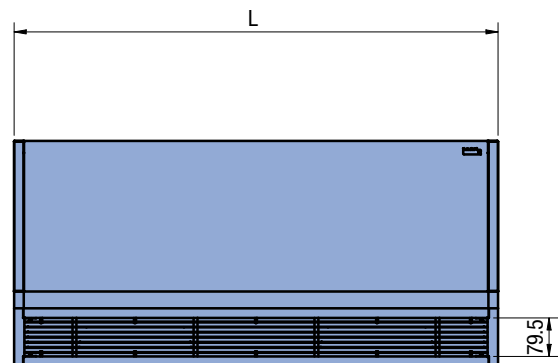
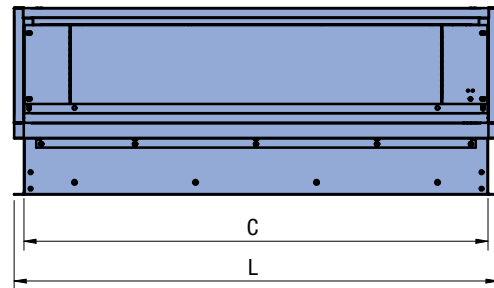
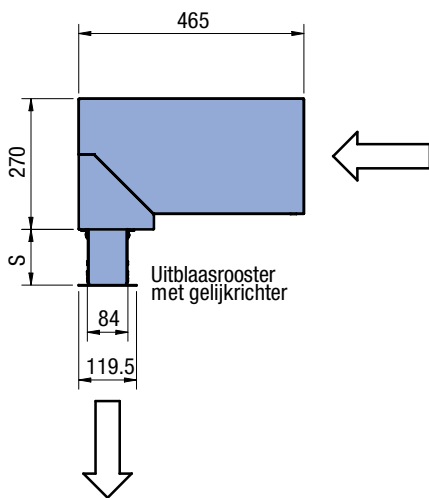
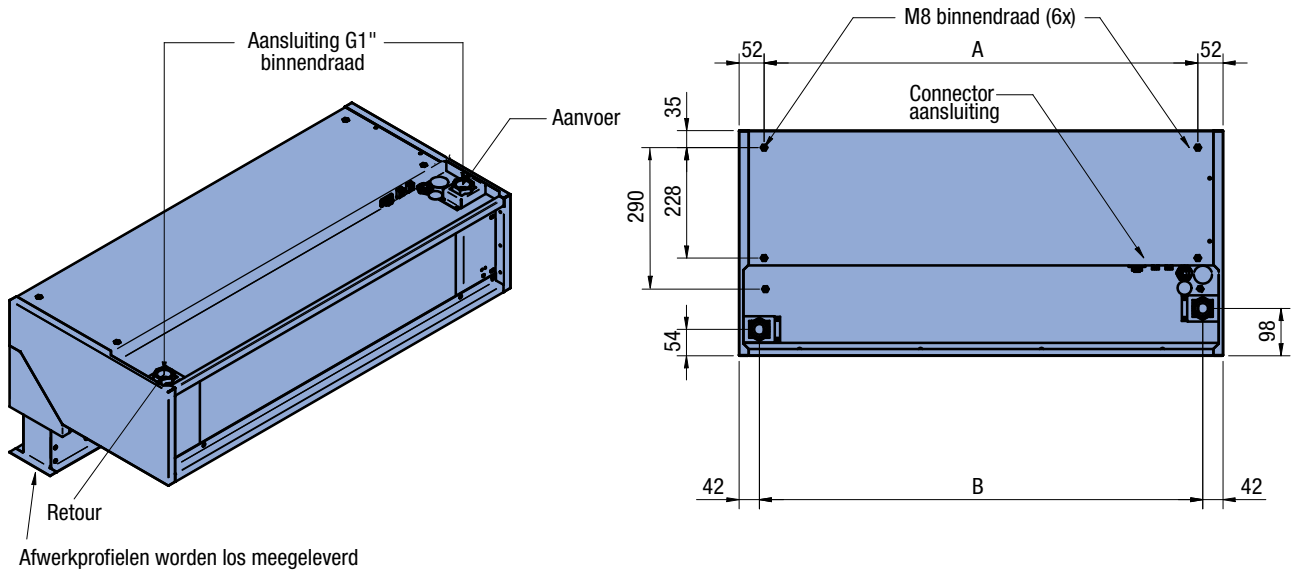


Type	L	A	B
DF SP/HP	1000	896	916
	1500	1396	1416
	2000	1896	1916

Opmerking:

- Alle afmetingen zijn in mm.

Maatschetsen inbouwmodel (R)

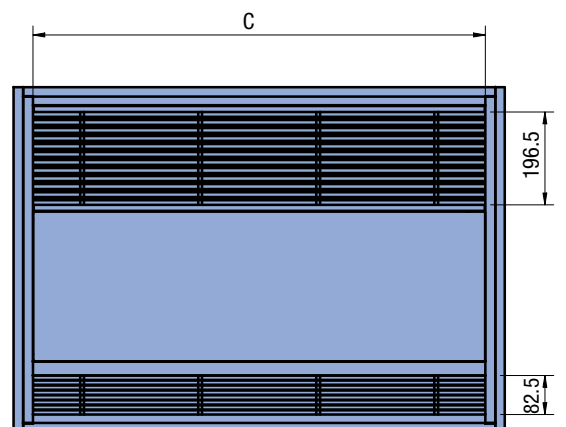
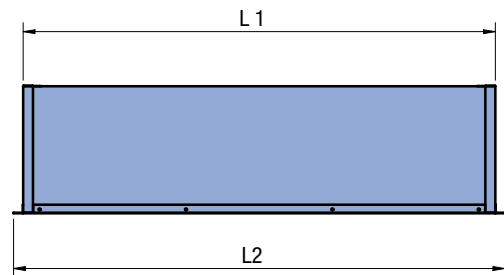
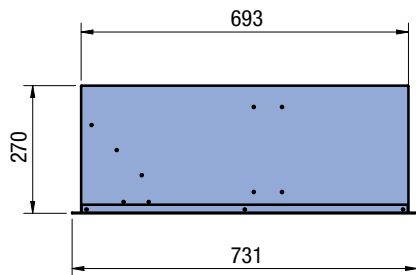
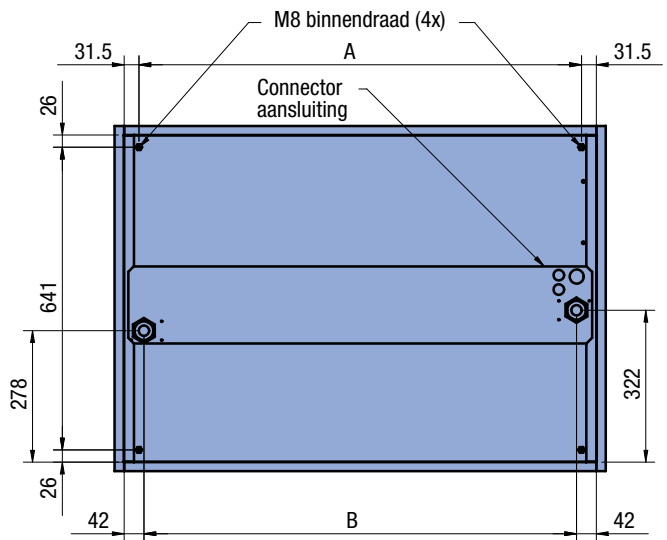
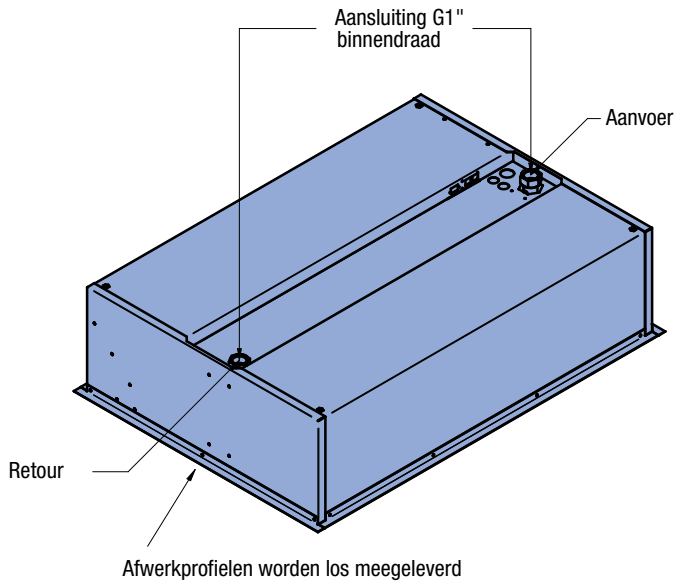


Type	L	A	B	C	S
DF SP/HP	1000	896	916	960	50-115
	1500	1396	1416	1460	
	2000	1896	1916	1960	

Opmerkingen:

- Alle afmetingen zijn in mm.
- Dagopening (bij toepassing afwerkprofielen) bij uitblaas: $92 \times (C + 8)$ mm.
- Toestellen met elektrische verwarming zijn voorzien van een insteekbeveiliging.

Maatschetsen cassette model (C)



Type	L1	L2	A	B	C
DF SP/HP	1000	1040	937	916	958
	1500	1540	1437	1416	1458
	2000	2040	1937	1916	1958

Opmerkingen:

- Alle afmetingen zijn in mm.
- Dagopeningen bij toepassing afwerkprofielen in verlaagd plafond = $(L1 + 8) \times 701$ mm

Specificaties

Omkastng

De omkastng is gemaakt van extra tegen vervormingen en trillingen versterkt zinkplaat met aan de onderzijde een inspectiepaneel. Het gelijkrichtende uitblaasrooster is gemaakt van geanodiseerd aluminium. Het toestel wordt standaard geleverd in de volgende kleuren: wit in hoogglans (RAL 9003) of geheel uitgevoerd in aluminium (RAL 9006). Tegen meerprijs zijn uiteraard ook andere kleuren mogelijk.

Motor- / ventilatoreenheid

Het luchtgordijn heeft twee of meer (afhankelijk van het type) dubbelaanzuigende, trillingvrij opgehangen centrifugaalventilatoren. Elke ventilator wordt aangedreven door een tweezijdig opgehangen buitenloopmotor op kogellagers. Het ventilatorhuis en het schoepenwiel zijn vervaardigd van gegalvaniseerd staalplaat. De motor is gefabriceerd volgens EN 60-335, beschermklasse IP44 en isolatieklasse F. De motoren zijn standaard uitgevoerd met thermocontacten. Het thermocontact verbreekt het elektrische circuit van de motor, zodra de maximaal toelaatbare motortemperatuur wordt overschreden.

Verwarmingsbatterij

De warmwaterverwarmingsbatterij (3-rij) is opgebouwd uit 3/8" koperen pijpen en aluminium lamellen. De afstand tussen de lamellen is 4.5 mm, waardoor er geen filters nodig zijn. De waterzijdige aansluitingen zijn G1" binnendraad. De proefdruk is 9 bar en de werkdruk is maximaal 8 bar 175°C. De elektrische verwarmingsbatterij is opgebouwd uit stalen U-vormige pijpen.



- ISO 9001
- ISO 14001
- VCA



Wijzigingen voorbehouden.

Biddle bv
Postbus 15
9288 ZG Kootstertille
Nederland
tel. 0512 33 55 55
fax 0512 33 14 24
e-mail info@biddle.nl
internet www.biddle.nl

*Scherp geprijsde
Biddle kwaliteit*