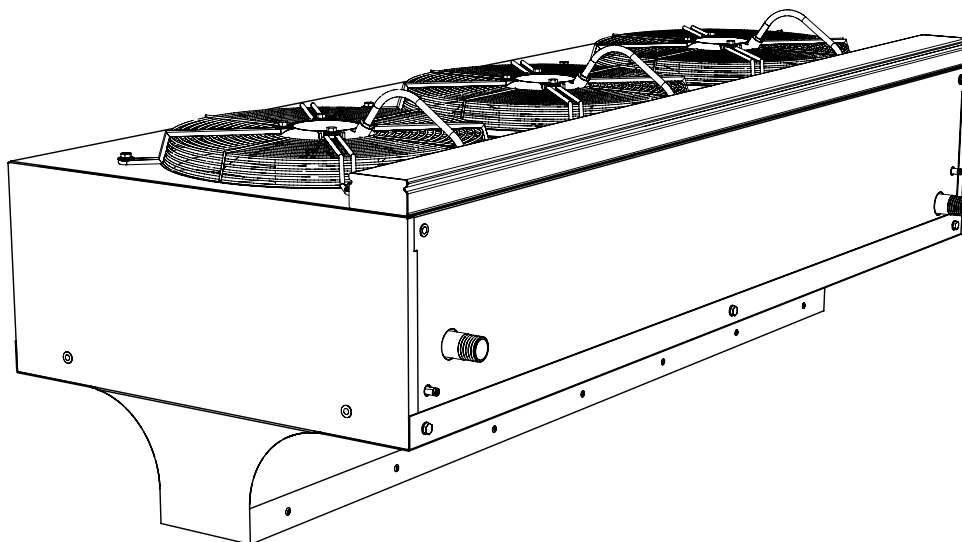


Industrie luchtgordijnen
Industrie-Luftschleier
Industrial Air Curtains
Rideaux d'air industriels

Installatie en onderhoud
Montage und Wartung
Mounting and maintenance
Installation et maintenance

Model PL
Modell PL
Model PL
Modèle PL



Version: 3.4



biddle

ADRES, ADRESSE, ADDRESS, ADRESSE

NL

Biddle bv
Postbus 15
9288 ZG Kootstertille
Nederland
tel: 0512 33 55 55
fax: 0512 33 14 24
e-mail: biddle@biddle.nl
internet: www.biddle.nl

D

Biddle GmbH
Emil-Hoffmann-Straße 55-59
50996 Köln
Deutschland
Tel: 0 22 36 / 9690-0
Fax: 0 22 36 / 9690-10
E-mail: info@biddle.de
Internet: www.biddle.de

GB

Biddle Air Systems Ltd.
St. Mary's Road, Nuneaton
Warwickshire CV11 5AU
United Kingdom
tel: 02476 - 384233
fax: 02476 - 373621
email: sales@biddle-air.co.uk
internet: www.biddle-air.co.uk

Other countries

P.O. Box 15
9288 ZG Kootstertille
The Netherlands
tel: +31 512 33 55 55
fax: +31 512 33 14 24
e-mail: export@biddle.nl
internet: www.biddle.info

F

Biddle
21 Allée des Vendanges
77183 Croissy Beaubourg
France
tél: 01 64 11 15 55
fax: 01 64 11 15 66
e-mail: contact@biddle.fr
internet: www.biddle.fr

B

Biddle nv
Battelsesteenweg 455 E
2800 Mechelen
België
tel: 015 / 28.76.76
fax: 015 / 28.76.77
e-mail: biddle@biddle.be
internet: www.biddle.be

CDN

Biddle Air Systems Ltd.
P.O. Box 250
Cookstown, Ontario
L0L 1L0
Canada
tel: 705-458-0333
fax: 705-458-1272
e-mail: biddle@biddle.ca
internet: www.biddle.ca

Wijzigingen voorbehouden

Änderungen vorbehalten

Subject to change without notice

Modifications éventuelles sans notification

Inhoudsopgave
Inhaltsverzeichnis
Contents
Sommaire

| | |
|---|----|
| Adres | 2 |
| Adresse | |
| Address | |
| Adresse | |
| | |
| Inhoudsopgave | 3 |
| Inhaltsverzeichnis | |
| Contents | |
| Sommaire | |
| | |
| 1 Controle bij aflevering | 5 |
| Kontrolle bei Ablieferung | |
| Delivery check | |
| Vérification à la livraison | |
| | |
| 2 Plaatsing luchtgordijn..... | 7 |
| Anbringung des Luftschleiers | |
| Installation details | |
| Positionnement du rideau d'air | |
| | |
| 2.1 Bevestiging boven de deur en aan het plafond..... | 8 |
| Montage über der Tür und an die Decke | |
| Fixing details ceiling mounted | |
| Montage fixation au plafond au dessus d'une ouverture | |
| | |
| 2.2 Bevestiging boven de deur en aan de wand..... | 9 |
| Montage über der Tür und an die Wand | |
| Fixing details wall mounted | |
| Montage fixation murale au dessus d'une ouverture | |
| | |
| 2.3 Bevestiging naast de deur..... | 11 |
| Montage neben der Tür | |
| To mount at the side of the doorway | |
| Montage sur le côté d'une ouverture | |
| | |
| 3 Elektrisch schema..... | 13 |
| Elektrisches Schema | |
| Electrical details | |
| Schéma électrique | |

| | | |
|-----|--|----|
| 3.1 | Bedradingschema PL-2..... | 13 |
| | Verdrahtungsschema PL-2 | |
| | Wiring diagram PL-2 | |
| | Schéma de câblage du PL-2 | |
| 3.2 | Bedradingschema PL-3..... | 14 |
| | Verdrahtungsschema PL-3 | |
| | Wiring diagram PL-3 | |
| | Schéma de câblage du PL-3 | |
| 3.3 | Aansluitschema PL luchtgordijn - 5 standenregelaar | 15 |
| | Verdrahtungsschema PL Luftschleier - 5 Stufenschalter | |
| | Wiring diagram PL air curtain - 5 speed control switch | |
| | Dimensions PL raccordement du boîtier de contrôle | |
| 4 | Onderhoud..... | 17 |
| | Wartung | |
| | Maintenance | |
| | Maintenance | |
| | CE-verklaring | 20 |
| | CE-Bescheinigung | |
| | EC declaration of conformity | |
| | Déclaration CE | |

1 Controle bij aflevering

Kontrolle bei Ablieferung

Delivery check

Vérification à la livraison

NL

Wanneer de toestellen zijn afgeleverd, a.u.b. zo snel mogelijk controleren op volledigheid (zie figuur pagina 6). De onderdelen getoond in het linker figuur worden standaard met elk luchtgordijn meegeleverd. Bij wandmontage wordt er een extra bevestigingsset meegeleverd, deze wordt getoond in het rechter figuur. Eventuele transportschade binnen 8 dagen na levering melden bij de leverancier. Het luchtgordijn is op de pallet met twee bouten vast gezet.

D

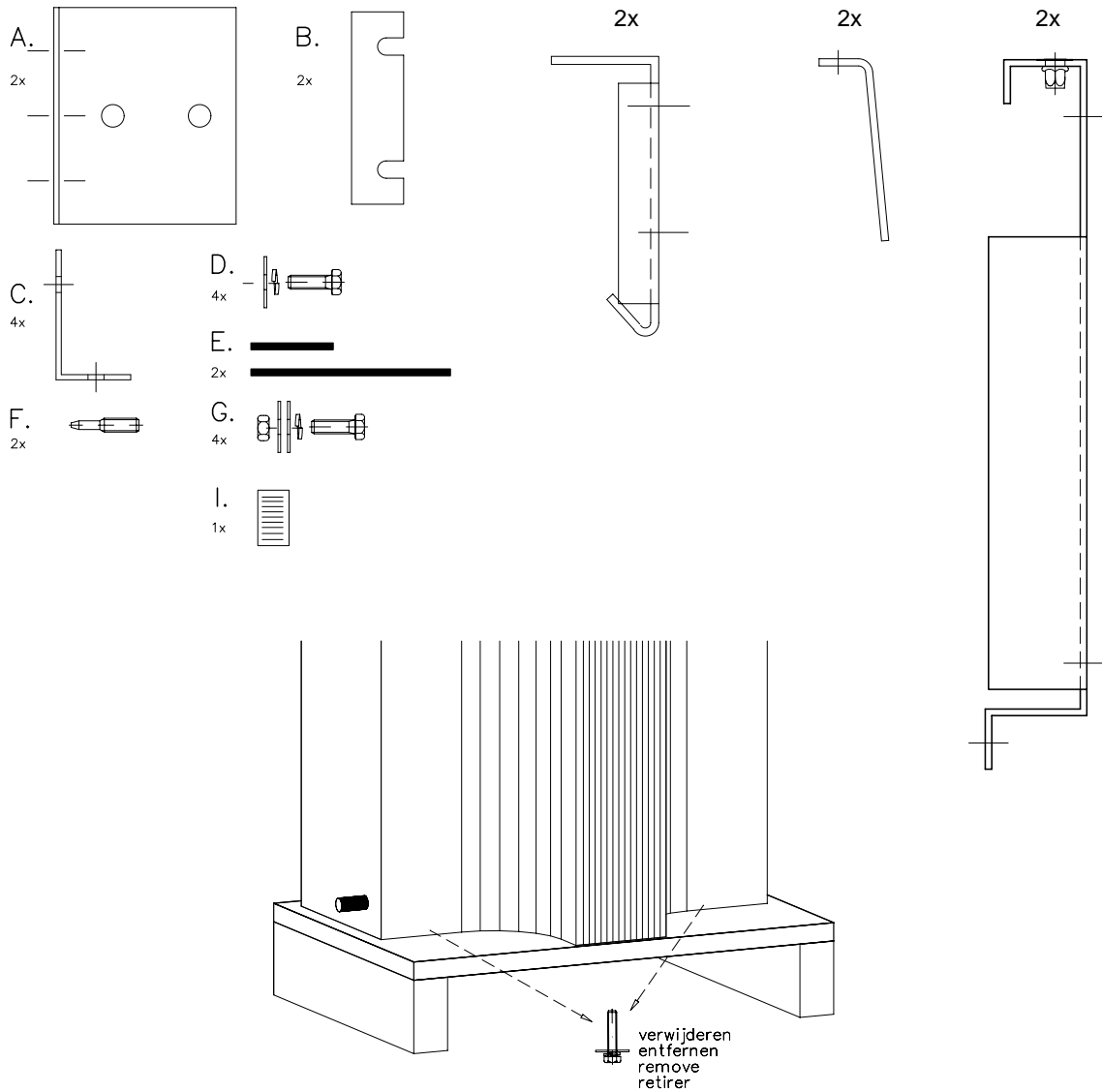
Bei Lieferung müssen die Geräte auf ihre Vollständigkeit kontrolliert werden. Eventuelle Transportschäden müssen dem Lieferanten innerhalb von 8 Tagen gemeldet werden. Der Luftschleier ist auf der Palette mit zwei Bolzen befestigt (siehe Zeichnung auf Seite 6). Die Einzelteile, die in der Zeichnung links aufgeführt sind, werden standardmässig mitgeliefert. Die Zeichnung rechts zeigt den Befestigungssatz für die Wandmontage.

GB

Upon delivery, it is important to immediately check the units are complete. Any transit damage should be reported to the supplier within 8 days of delivery. The air curtain has been fixed to the pallet with two bolts (see diagram on page 6). The parts in the left hand diagram will be delivered standard with the air curtain. In the right hand diagram are the wall mounting accessories (non standard).

F

Dès la réception des appareils, vérifier que tous les éléments nécessaires à leur montage sont présents. En cas de dommages survenus au cours de la livraison, ceux ci devront être signalés au transporteur dans les 48 heures qui suivent la livraison. La Figure de gauche symbolise les pièces livrées de façon standard, et la figure de droite les pièces nécessaires à la fixation murale des rideaux d'air. Pour le transport les rideaux d'air sont fixés à la palette à l'aide de deux écrous (voir dessin page 6).



NL

Monteer een werkschakelaar i.v.m. spanningsloos schakelen voor onderhoud.

D

Installieren Sie einen Reparaturschalter, um bei Wartungsarbeiten die Stromversorgung unterbrechen zu können.

GB

Install an isolation switch for maintenance to turn off the electrical supply.

F

Installer un sectionneur afin de couper l'alimentation électrique lors des opérations de maintenance.

2 Plaatsing luchtgordijn Anbringung des Luftschleiers Installation details Positionnement du rideau d'air

NL

Plaats het PL luchtgordijn zo dicht mogelijk tegen de wand om tochtspleten te voorkomen. Lukt dit niet probeer dan de tochtspleet af te dichten (luchtgordijn - wand).

D

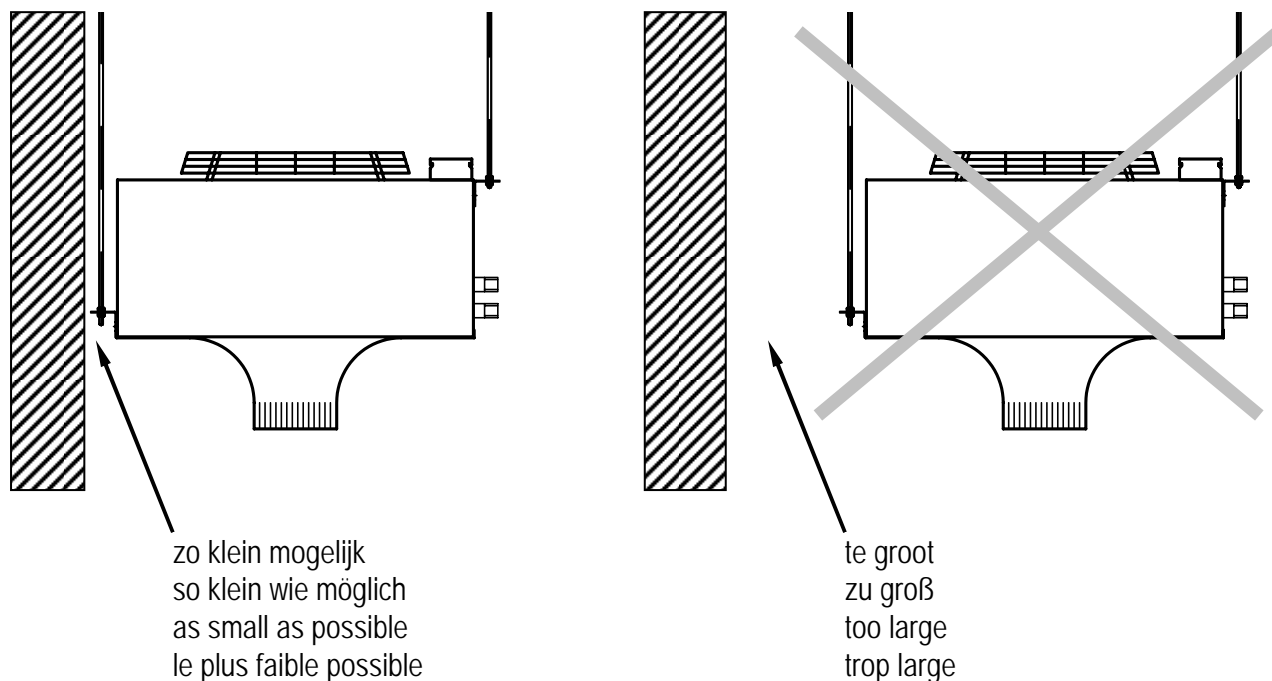
Um Zugeffekte zu vermeiden, sollte das Gerät möglichst nah an die Wand montiert werden. Wenn das nicht möglich ist, versuchen Sie den Zwischenraum (Luftschleier - Wand) abzudichten.

GB

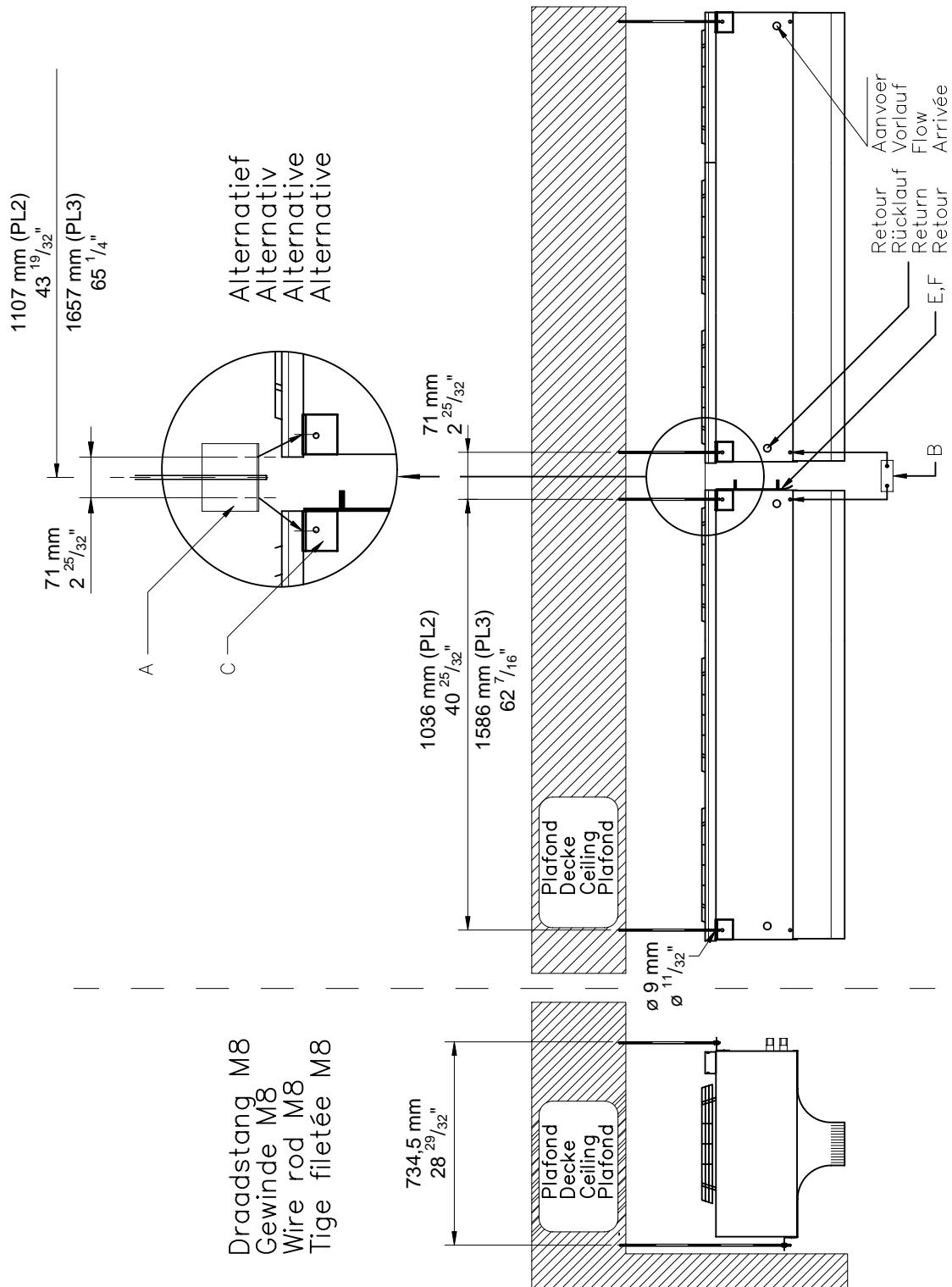
Mount the PL air curtain as close as possible to the wall to prevent draught. When this is not possible, try to close the gap between the air curtain and the wall.

F

Pour une meilleure efficacité nous vous conseillons d'installer le rideau d'air aussi prêt que possible du mur. Si cela n'est pas possible, la création d'une cloison permettra d'empêcher le passage d'air entre le rideau d'air et le mur.

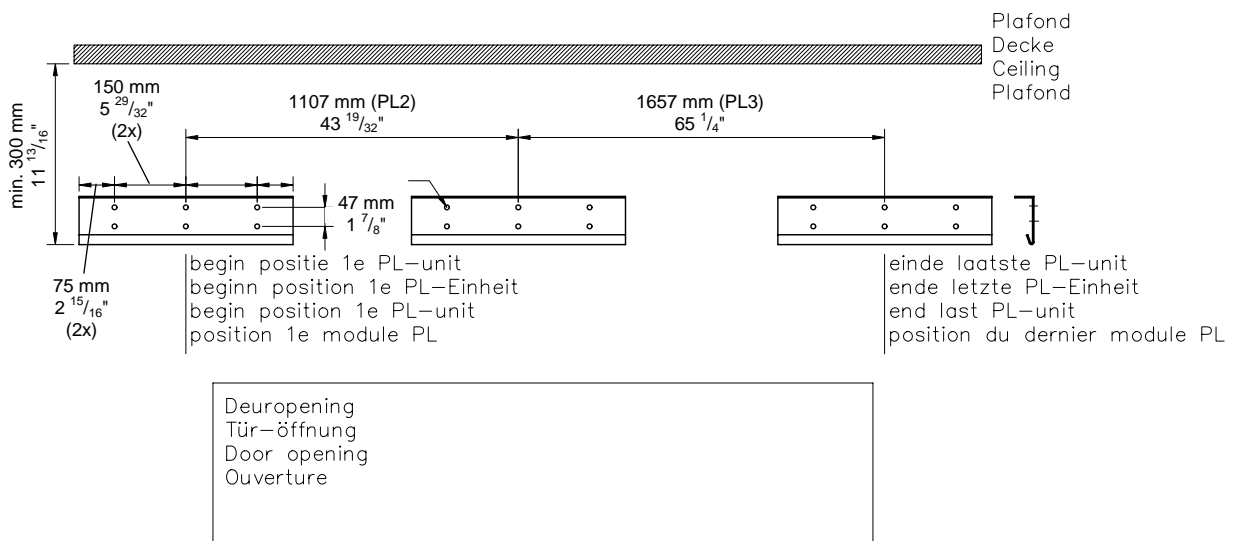


2.1 Bevestiging boven de deur aan het plafond
 Montage über der Tür an die Decke
 Fixing details ceiling mounted
 fixation au plafond au dessus d'une ouverture

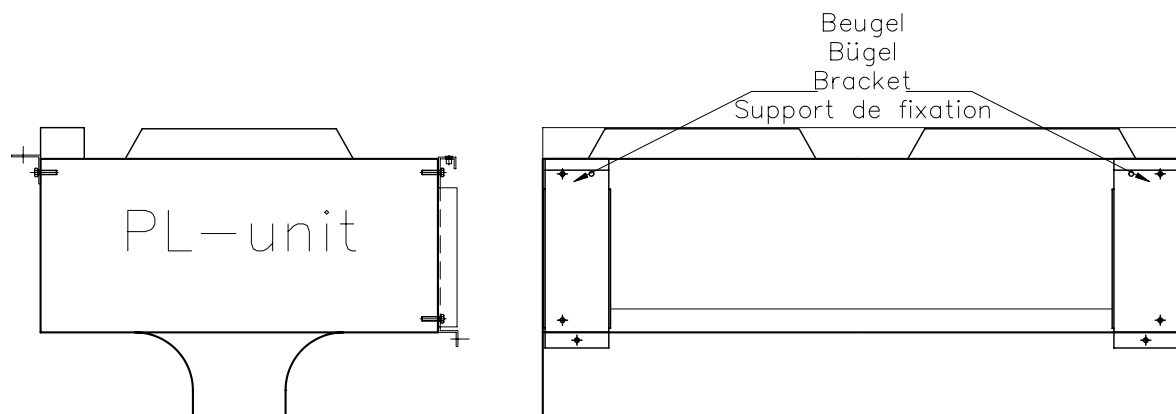


2.2 Bevestiging boven de deur en aan de wand Montage über der Tür an die Wand Fixing details wall mounted Fixation murale au dessus d'une ouverture

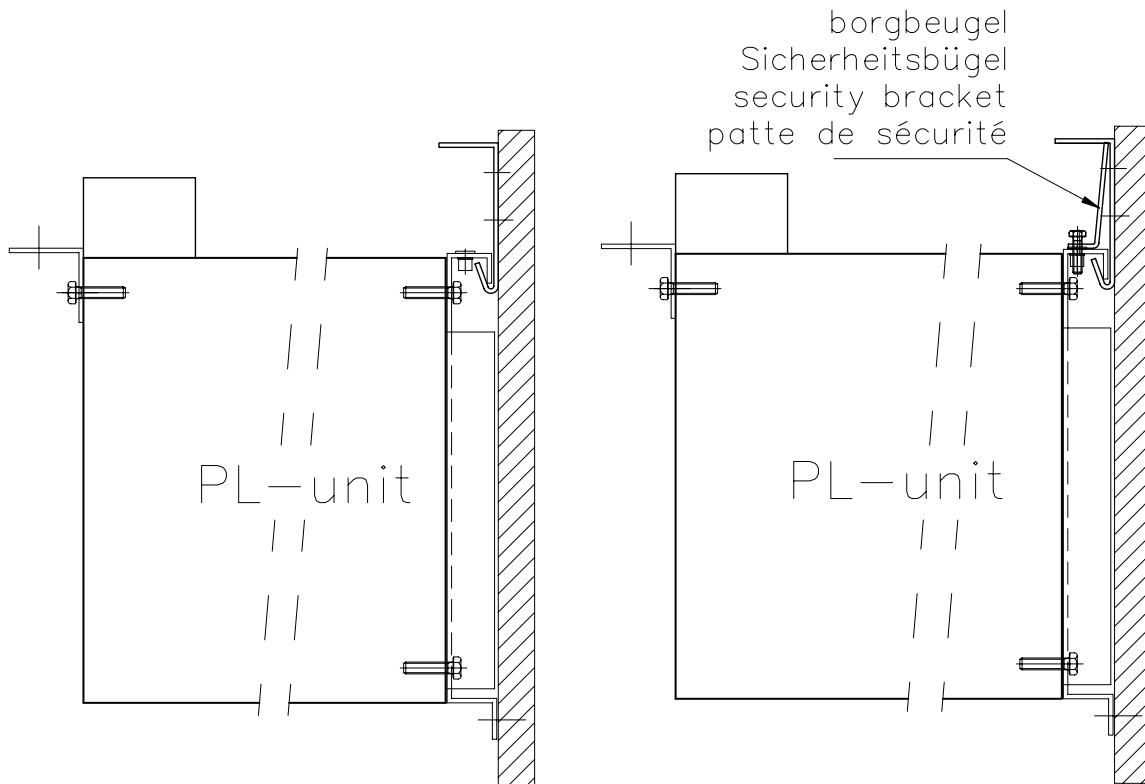
- NL** : De ophangrails moeten nauwkeurig worden uitgelijnd.
D : Die Aufhängeschiene müssen ganz präzise ausgerichtet werden.
GB : Place the mounting rails accurately in line.
F : Monter les rails de fixation dans un alignement horizontal.



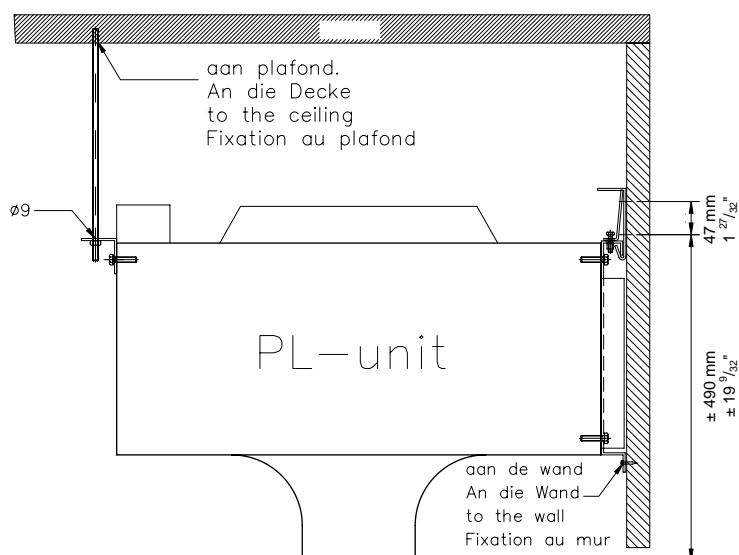
- NL** : De ophangbeugels zijn al bevestigd aan het luchtgordijn.
D : Die Bügel sind an jedem Luftschleier bereits montiert.
GB : Each air curtain comes with a mounting bracket.
F : Les supports de fixation sont montés sur les appareils à la livraison.



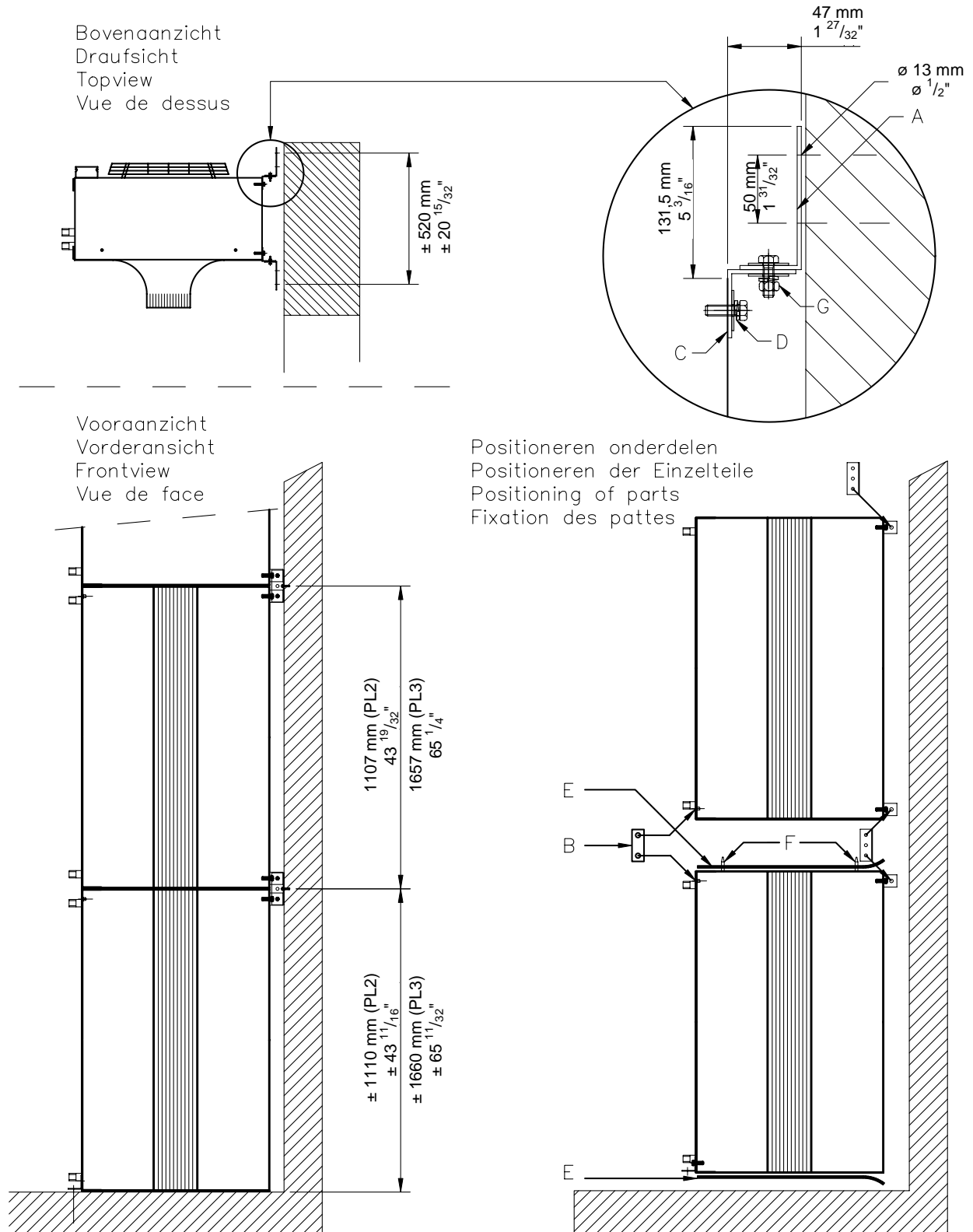
- NL** : Hang het luchtgordijn in de rails en monteer de borgbeugels.
D : Hängen Sie den Luftschleier in die Schiene und montieren Sie den Sicherheitsbügel.
GB : Place the air curtain on the rails and secure the security brackets.
F : Placer le rideau d'air sur ses rails de fixation et monter la patte de sécurité des supports.



- NL** : Bevestiging van het luchtgordijn.
D : Befestigung des Luftschleiers.
GB : To fasten the air curtain.
F : Pour une meilleure fixation du rideau d'air.



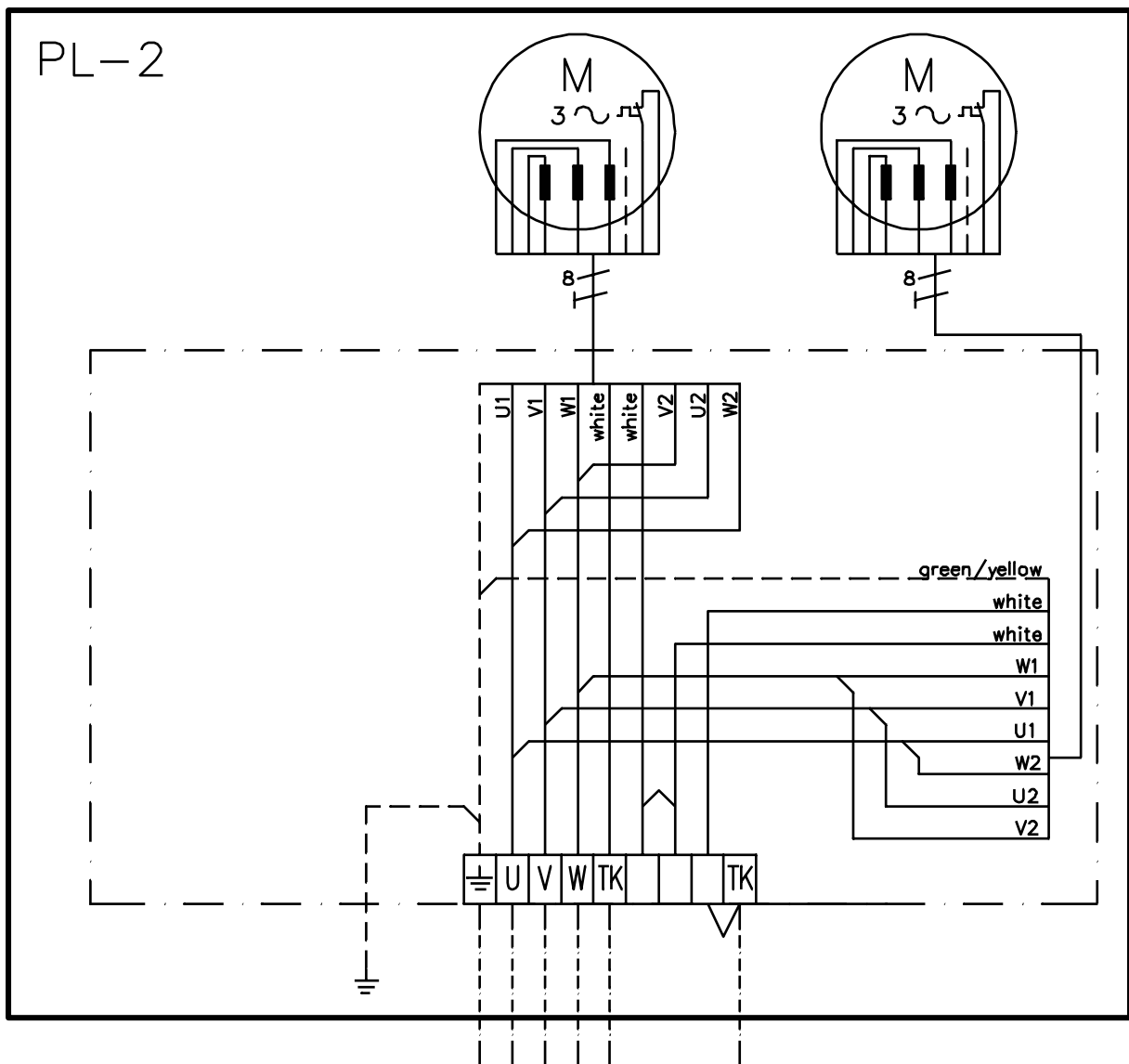
**2.3 Bevestiging naast de deur.
Montage neben der Tür.
To mount at the side of the doorway.
Montage sur le côté d'une ouverture.**



3 Elektrisch schema Elektrisches Schema Electrical details Schéma électrique

3.1 Bedradingschema PL-2 Verdrahtungsschema PL-2 Wiring diagram PL-2 Schéma de câblage électrique du PL-2

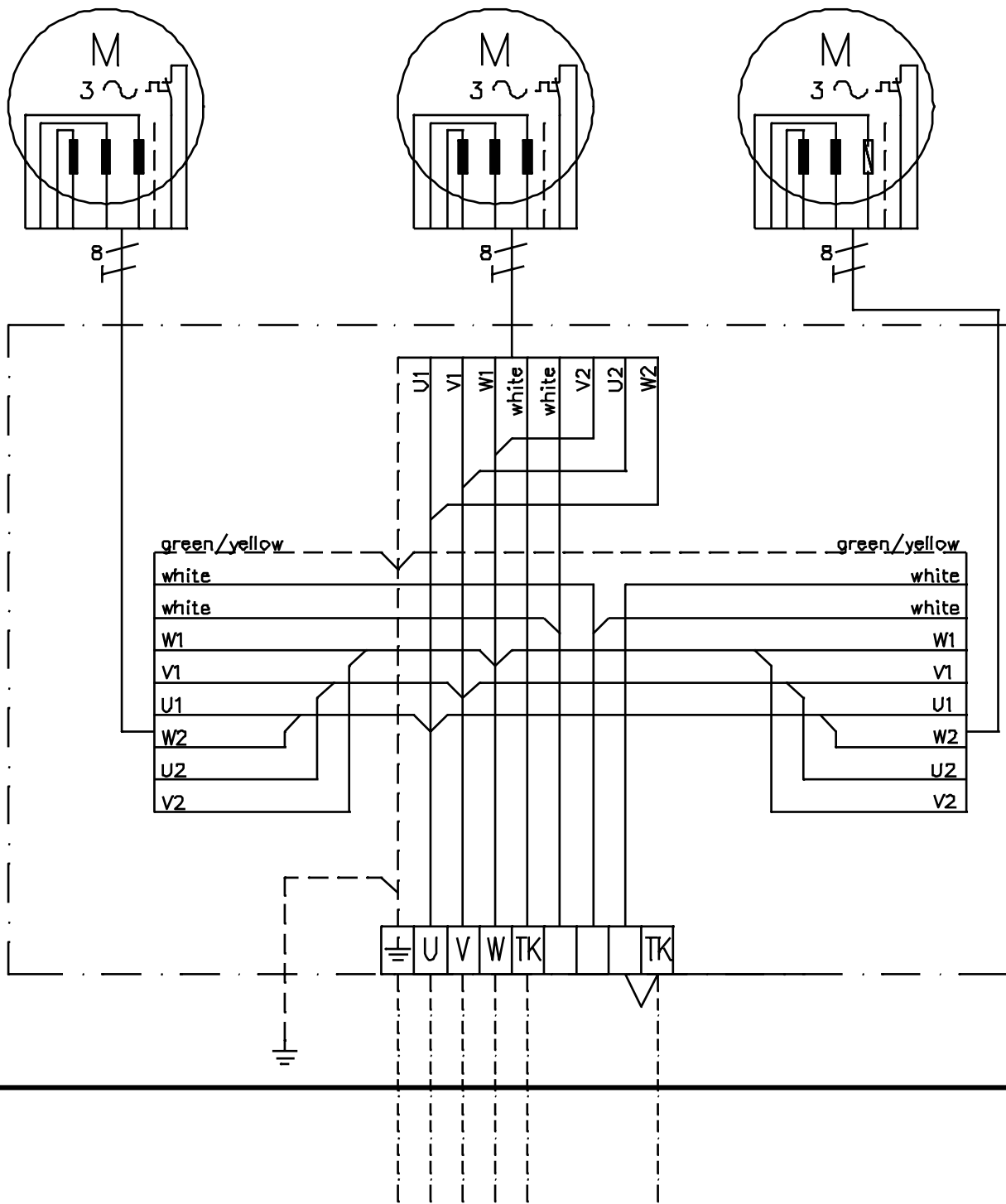
W1 : zwart - schwarz - black - noir
 V1 : blauw - blau - blue - bleu
 U1 : bruin - braun - brown - brun
 W2 : oranje - orange - orange - orange
 U2 : rood - rot - red - rouge
 V2 : grijs - grau - grey - gris



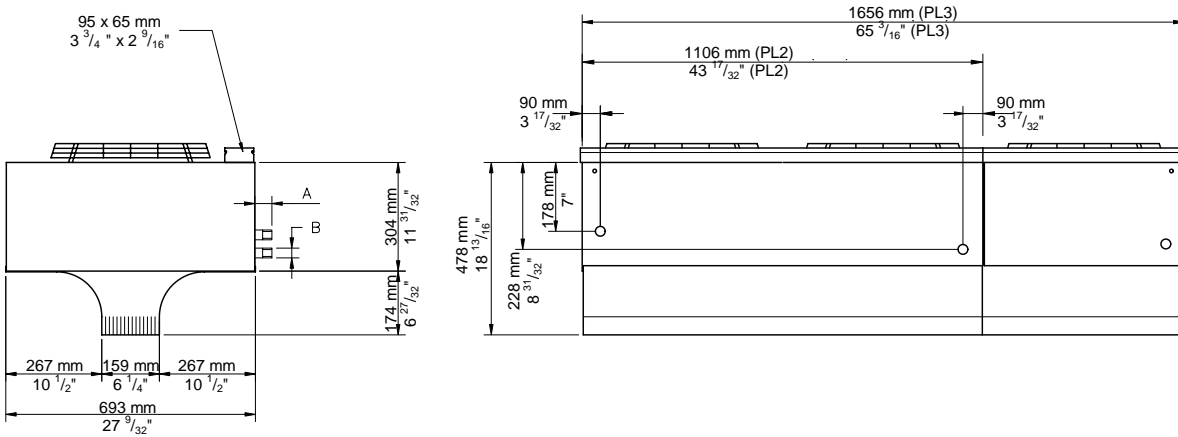
3.2 Bedradingsschema PL-3
Verdrahtungsschema PL-3
Wiring diagram PL-3
Schéma de câblage électrique du PL-3

W1 : zwart - schwarz - black – noir
V1 : blauw - blau - blue – bleu
U1 : bruin - braun - brown – brun
W2 : oranje - orange - orange – orange
U2 : rood - rot - red - rouge
V2 : grijs - grau - grey - gris

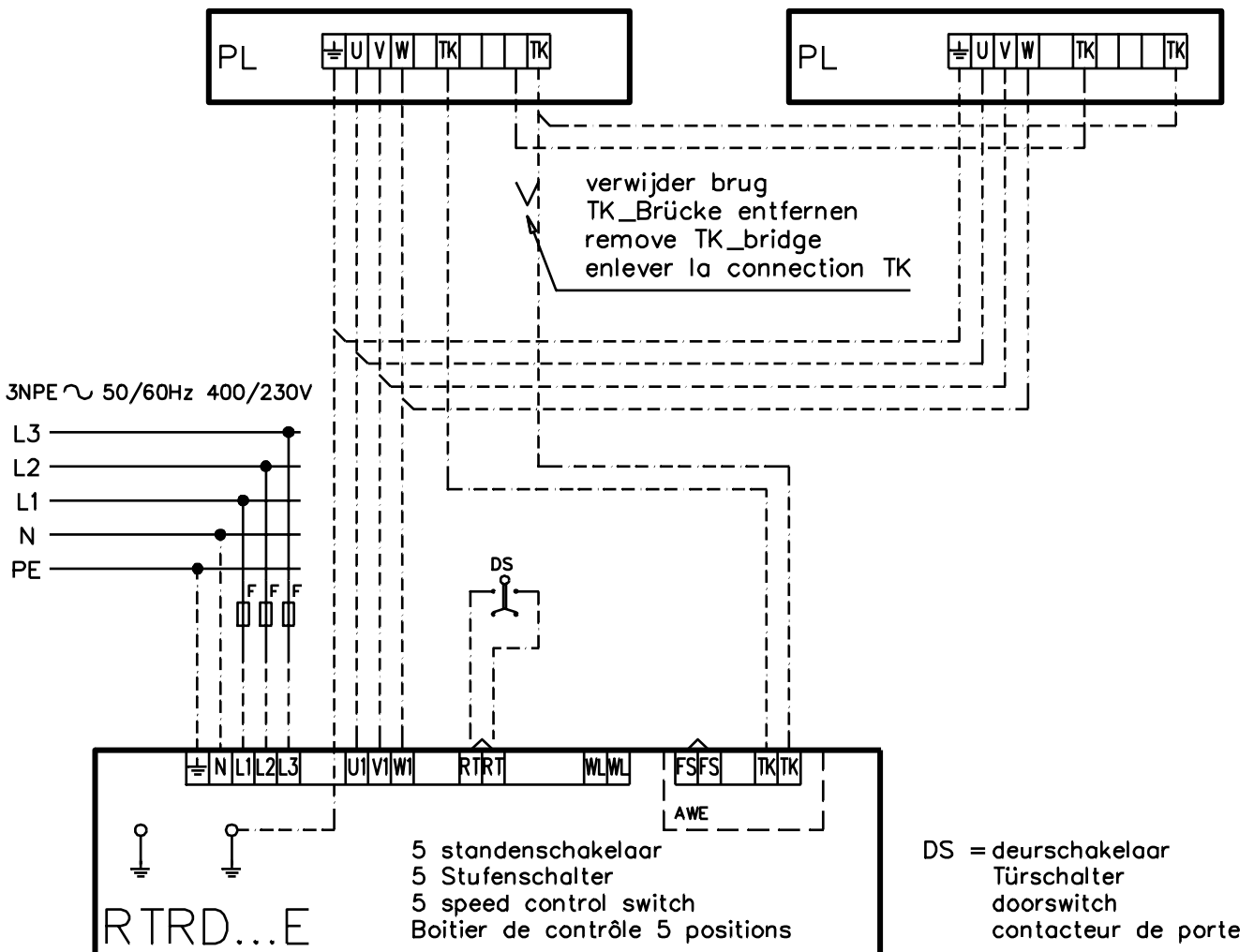
PL-3



3.3 Aansluitschema PL luchtgordijn - 5 standenregelaar
 Verdrahtingsschema PL Luftschleier - 5 Stufenschalter
 Wiring diagram PL air curtain - 5 speed coltrol switch
 Dimensions PL raccordement du boîtier de contrôle



| | | |
|---|--------------------------|--------------------------|
| | PL-2/1 | PL-2/2 |
| | PL-3/1 | PL-3/2 |
| A | 47 $1\frac{27}{32}''$ | 68 $2\frac{11}{16}''$ |
| B | G 1" | G $1\frac{1}{4}''$ |



4 Onderhoud

Wartung

Maintenance

Maintenance

NL

- Maandelijks: - Controleer de verwarmingselementen en de motor-ventilatoreenheid op stof en andere vervuiling; zonodig reinigen.
- Controleer alle motoren op werking. Bij het niet functioneren van één of meer motoren de elektrische bedrading controleren. Raadpleeg bij een defecte motor de leverancier.
 - Controleer of de 5 standenregelaar nog op alle standen goed functioneert.
 - Controleer het uitblaasornament op beschadiging en/of verstopping; zonodig repareren en/of reinigen.
 - Controleer op waterlekkage. Indien dit het geval is, systeem spanningsloos schakelen en lek repareren.
 - Controleer of het waterleidingcircuit lucht bevat; zonodig ontluchten.

- Jaarlijks: - Alle maandelijkse controles.
- Controleer de bekabeling in de kabelgoot en de bekabeling van de kabelgoot naar de motor-ventilatoreenheid. Zonodig slechte verbindingen herstellen en beschadigde kabels vervangen.
 - Controleer de omkasting, de ophanging en de verbinding tussen de PL modules op deugdelijkheid.
 - Controleer de bevestiging van de motor-ventilatoreenheden alsmede het al dan niet aanlopen van de ventilatoren; zonodig motor-ventilatoreenheid vastzetten en/of vervangen.

D

- Monatlich: - Kontrollieren Sie, ob die Heizelemente und die Motor-Ventilatoreinheit verstaubt oder verschmutzt sind; falls nötig reinigen.
- Kontrollieren Sie, ob alle Motoren funktionieren. Falls einer oder mehrere Motoren nicht funktionieren, die elektrische Verdrahtung kontrollieren. Bei einem defekten Motor den Zulieferer konsultieren.
 - Kontrollieren Sie, ob der 5 Stufenschalter in allen Stufen noch funktioniert.
 - Kontrollieren Sie, ob das Ausblasornament nicht beschädigt oder verstopft ist; falls nötig reinigen und/oder reparieren.
 - Kontrollieren Sie auf Undichtigkeit. Ist dies der Fall, dann das System spannungslos schalten und das Leck reparieren.
 - Kontrollieren Sie, ob sich in der Wasserleitung Luft befindet, falls nötig entlüften.

- Jährlich: - Alle monatlichen Kontrollen.
- Kontrollieren Sie die Verkabelung in der Kabelrinne und die Verkabelung von der Kabelrinne zu der Motor-Ventilatoreinheit. Fall nötig schlechte Verbindungen reparieren und beschädigte Kabel auswechseln.
 - Kontrollieren sie ob die Verkleidung, die Aufhängung und die Verbindungen zwischen den PL Modulen noch in Ordnung sind.
 - Kontrollieren Sie die Befestigung der Motor-Ventilatoreinheiten, ob die Ventilatoren in Balance sind und nicht anschlagen. Falls nötig die Motor-Ventilatoreinheiten festschrauben und/oder auswechseln.

GB

- Every month: - Inspect whether heating coils and motor fan units are clean. Remove dust and other dirt.
- Check whether all the motors are running properly. If this is not the case, inspect the electrical wiring. Contact your supplier if a motor is defect.
 - Check the working of the switch equipment for fan speed control.
 - Inspect the air outlet grille for mechanical damage; repair if necessary.

- Check whether the air outlet is clear; clean if necessary.
- Inspect coils and water side connections for leakage. If this is the case, turn off the electrical power and repair the leakage.
- Check whether there is any air in the LPHW circuit; remove the air if necessary.

Yearly:

- Inspect as above.
- Inspect electrical cables in cable troughs and connections to the motor fan units. Repair bad connections and replace damaged cables.
- Inspect the casing of the air curtain, the mechanical fixing between the modules and the fastening to the wall or ceiling.
- Inspect the fastening of all motor fan units to the casing.
- Check if the fan blades can move freely.

F

Mensuelle:

- Inspecter la batterie de chauffage ainsi que les groupes moto-ventilateurs. Retirer la poussière et autres saletés.
- Vérifier que les moteurs fonctionnent convenablement. Si ce n'est pas le cas, vérifier l'installation électrique. Si un moteur est défectueux contacter votre fournisseur.
- Vérifier le bon fonctionnement des boîtiers de contrôle.
- Vérifier le bon état de la grille de soufflage.
- Vérifier que la grille de soufflage n'est pas obstruée. Nettoyer si nécessaire.
- Vérifier qu'il n'y a aucune fuite au niveau des batteries de chauffage et des connexions eau chaude. En cas de fuite n'intervenir qu'après avoir coupé l'alimentation électrique du rideau d'air.
- Vérifier qu'il n'y a pas d'air dans le réseau eau chaude. Si cela était le cas purger le réseau.

Annuelle:

- Effectuez l'inspection mensuelle.
- Vérifier le bon état du câblage électrique et des connexions.
- Vérifier le bon état de la carrosserie du rideau d'air, du système d'accrochage et des fixations entre chaque module.
- Vérifier la fixation de chaque groupe moto-ventilateur à la carrosserie.
- Vérifier que les ventilateurs peuvent tourner sans frottement.

