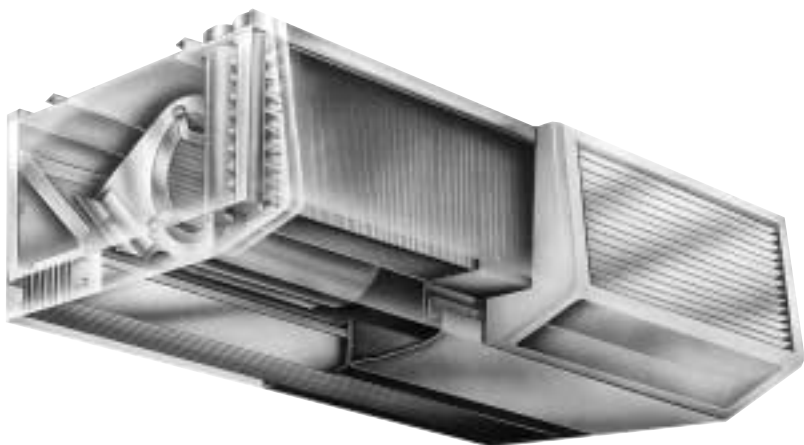

NL KMG-luchtgordijnen
D KMG-Luftschleier
GB KMG air curtains
F KMG rideaux d'air

NL installatie en onderhoud
D Installation und Wartung
GB installation and maintenance
F installation et maintenance



biddle

NL inhoud

D Inhoudsverzeichnis

	bladzijde		Seite
I algemeen	3	I Allgemeines	3
1.1 typecodering	3	1.1 Typenschlüssel	3
1.2 toepassingen	4	1.2 Anwendungen	4
1.3 belangrijk!	5	1.3 Wichtig!	5
1.4 controle bij aflevering	6	1.4 Kontrolle bei Ablieferung	6
2 installatie	7	2 Installation	7
2.1 ophangen toestel	7	2.1 Aufhängung des Gerätes	7
2.2 aansluiten CV-leidingen (-WV)	9	2.2 Wasserseitiger Anschluß(-WV)	9
2.3 aansluiten thermostaat (-WV)	9	2.3 Anschluß des Thermostaten (-WV)	9
2.4 aansluiten netvoeding (-WV)	12	2.4 Elektrischer Anschluß (-WV)	12
2.5 aansluiten netvoeding (-E)	12	2.5 Elektrischer Anschluß (-E)	12
2.6 aansluiten bedieningspaneel	14	2.6 Anschluß Tipptastenschalter	14
2.7 ophangen kunststof kappen (-FU)	14	2.7 Aufhängung Kunststoffhauben (-FU)	14
2.8 montage uitblaaskaanal (-ZU)	15	2.8 Kanalschiebestutzen montieren (-ZU)	15
2.9 montage aanzuigrooster (-ZU-O)	17	2.9 Ansauggitter montieren (-ZU-O)	17
2.10 montage aanzuigrooster (-ZU-A)	18	2.10 Ansauggitter montieren (-ZU-A)	18
3 aanpassingen	21	3 Änderungen	21
3.1 aanpassen transformator/interface	21	3.1 Trafo/Interface Änderung	21
4 onderhoud	23	4 Wartung	23
4.1 reinigen filter (-FU)	23	4.1 Filterreinigung (-FU)	23
4.2 reinigen filter (-ZU)	24	4.2 Filterreinigung (-ZU)	24
5 storingsen	25	5 Störungen	25
5.1 algemeen	25	5.1 Allgemeines	25
5.2 toestel doet niets	25	5.2 Gerät arbeitet nicht	25
5.3 toestel verwarmt niet (-E)	27	5.3 Gerät heizt nicht (-E)	27
5.4 toestel verwarmt niet(-WV)	28	5.4 Gerät heizt nicht (-WV)	28
5.5 toestel werkt niet goed	29	5.5 Gerät arbeitet nicht richtig	29
5.6 toestel maakt lawaai	30	5.6 Gerät macht Geräusche	30
5.7 toestel is uit en werkt toch (-E)	30	5.7 Gerät aus, Ventilatoren laufen weiter (-E)	30
6 technische gegevens	31	6 Technische Daten	31

betekenis gebruikte symbolen en afkortingen

 **A** accessoire

 **+** detail

 **!** belangrijk!

(-E) type (blz. 3)

Bedeutung von Symbolen und Abkürzungen

 **A** Zubehör

 **+** Details

 **!** Wichtig!

(-E) Modell (S. 3)

GB contents

F sommaire

	page
1 general	3
1.1 model reference	3
1.2 applications	4
1.3 important!	5
1.4 delivery check	6
2 installation	7
2.1 appliance suspension	7
2.2 pipework connections (-WV)	9
2.3 thermostat connection (-WV)	9
2.4 electrical connection (-WV)	12
2.5 electrical connection (-E)	12
2.6 remote control pad connection	14
2.7 supply air grille suspension (-FU)	14
2.8 outlet duct mounting (-ZU)	15
2.9 inlet grille mounting (-ZU-O)	17
2.10 inlet grille mounting (-ZU-A)	18
3 modifications	21
3.1 transformer/interface modification	21
4 maintenance	23
4.1 filter cleaning (-FU)	23
4.2 filter cleaning (-ZU)	24
5 troubleshooting	25
5.1 general	25
5.2 appliance does not work	25
5.3 appliance does not heat (-E)	27
5.4 appliance does not heat (-WV)	28
5.5 appliance does not function correctly	29
5.6 noisy appliance	30
5.7 unit is switched off but fans run on (-E)	30
6 technical data	32

	page
1 généralités	3
1.1 type d'appareil	3
1.2 applications	4
1.3 important!	5
1.4 vérification à la livraison	6
2 installation	7
2.1 suspension de l'appareil	7
2.2 raccordement eau chaude (-WV)	9
2.3 raccordement du thermostat (-WV)	9
2.4 raccordement électrique (-WV)	12
2.5 raccordement électrique (-E)	12
2.6 raccordement du boîtier de contrôle	14
2.7 installation des capots d'aspiration(-FU)	14
2.8 montage manchette télescopique (-ZU)	15
2.9 montage grille d'aspiration (-ZU-O)	17
2.10 montage grille d'aspiration (-ZU-A)	18
3 adaptations	21
3.1 modification transformateur/interface	21
4 maintenance	23
4.1 nettoyage des filtres (-FU)	23
4.2 nettoyage des filtres (-ZU)	24
5 pannes	25
5.1 généralités	25
5.2 l'appareil ne fonctionne pas	25
5.3 l'appareil ne chauffe pas (-E)	27
5.4 l'appareil ne chauffe pas (-WV)	28
5.5 l'appareil ne fonctionne pas correctement	29
5.6 niveau sonore élevé	30
5.7 ventilateurs tournent après l'arrêt (-E)	30
6 caractéristiques techniques	32

meaning of symbols used and abbreviations

 accessory

 detail

 important!

(-E) type (p. 3)

liste des abréviations et symboles utilisés

 accessoire

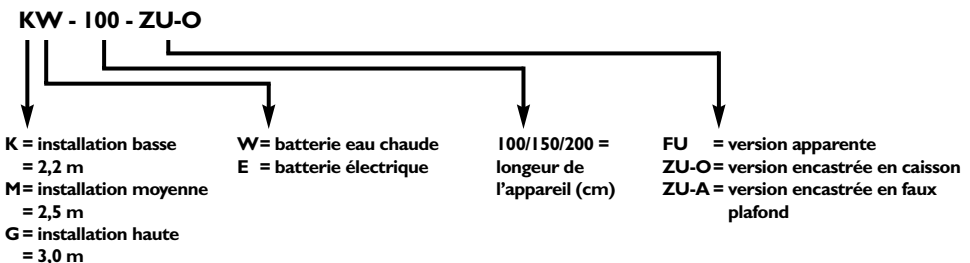
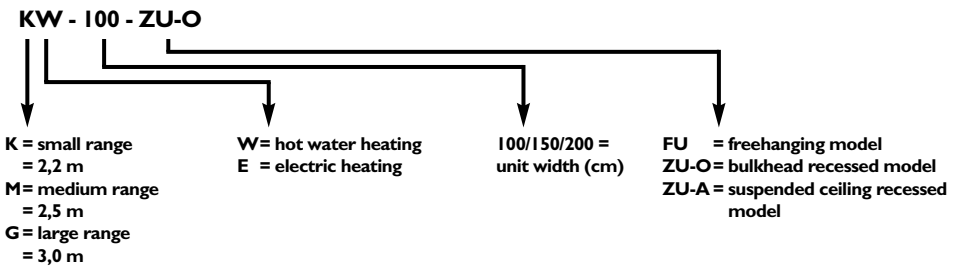
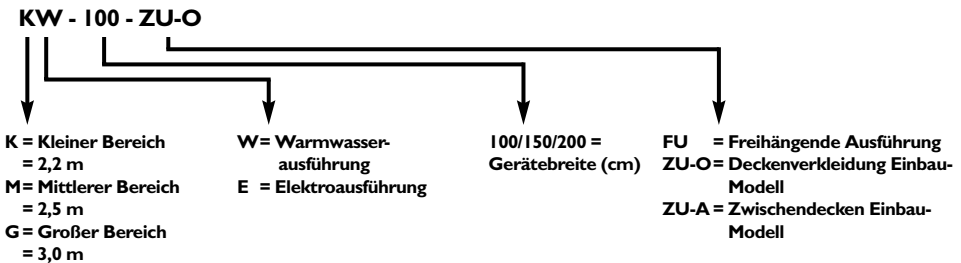
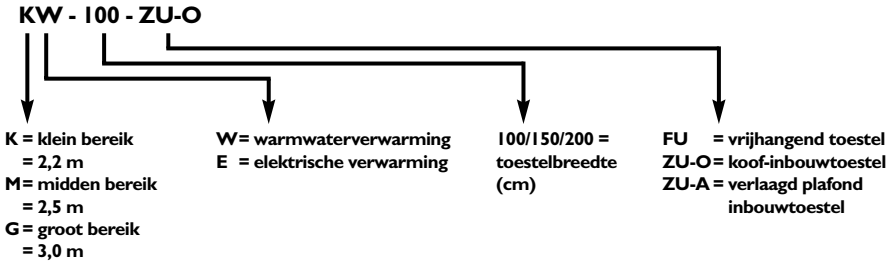
 détail

 important!

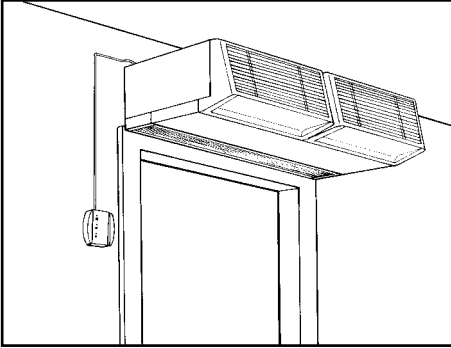
(-E) modèle (p. 3)

NL algemeen
D Allgemeines
GB general
F généralités

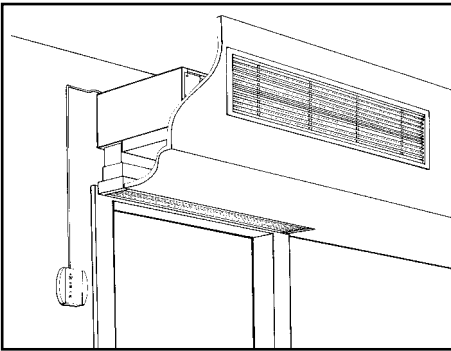
I.I NL typecodering
D Typenschlüssel
GB model reference
F type d'appareil



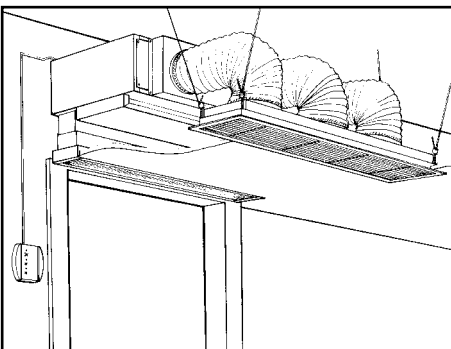
1.2 NL toepassingen
D Anwendungen
GB applications
F applications



FU



ZU-O



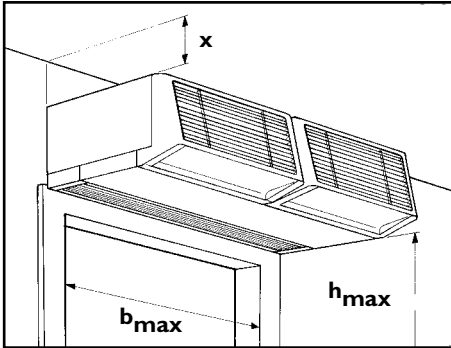
ZU-A

1.3 NL belangrijk!

D wichtig!

GB important!

F important!



	K	M	G
h_{max}	2,2 m	2,5 m	3,0 m

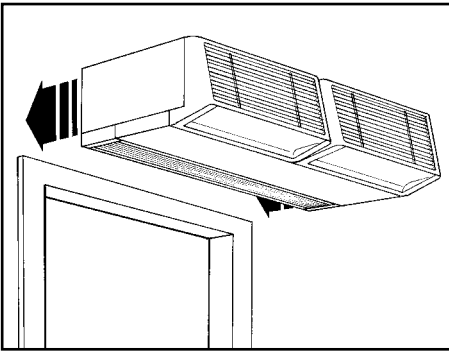
	-100	-150	-200
b_{max}	1,0 m	1,5 m	2,0 m

NL x bedraagt minimaal 20 mm

D Maß x mindestens 20 mm

GB dimension x should be 20 mm minimum

F dimension x 20 mm minimum

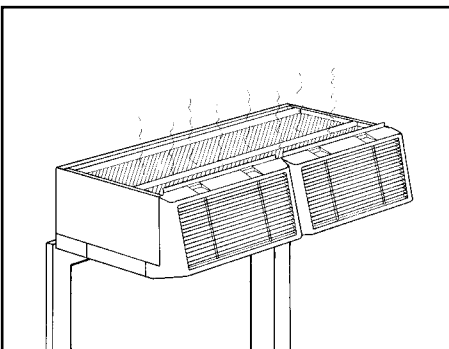


NL toestel zo dicht mogelijk bij deur installeren

D Gerät so nah wie möglich an die Tür montieren

GB install unit as close to door as possible

F installer l'appareil au plus près de l'aplomb de la porte



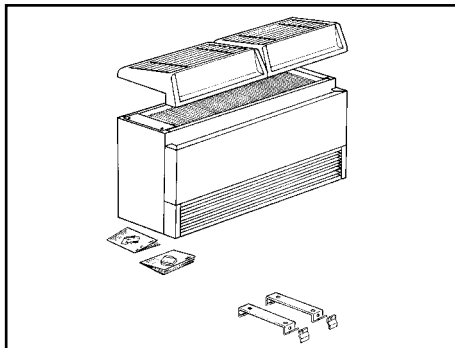
NL bovenkant toestel kan heet worden (-E)

D die Oberfläche des Gerätes kann heiß werden (-E)

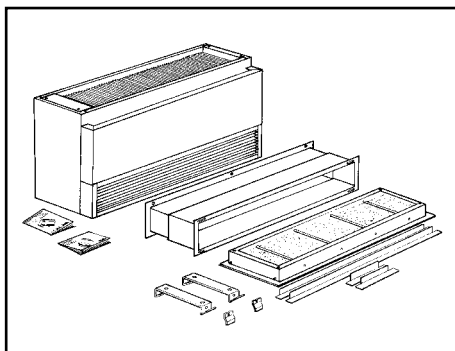
GB top of unit can get hot (-E)

F face supérieure de l'appareil peut chauffer (-E)

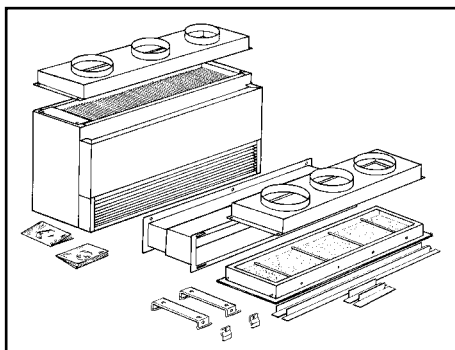
I.4 NL controle bij aflevering
 D Kontrolle bei Ablieferung
 GB delivery check
 F vérification à la livraison



NL KMG FU exclusief accessoires
 D KMG FU ohne Zubehör
 GB KMG FU without accessories
 F KMG FU sans accessoires



NL KMG ZU-O exclusief accessoires
 D KMG ZU-O ohne Zubehör
 GB KMG ZU-O without accessories
 F KMG ZU-O sans accessoires



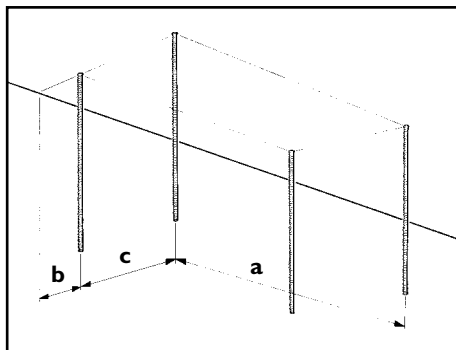
NL KMG ZU-A exclusief accessoires
 D KMG ZU-A ohne Zubehör
 GB KMG ZU-A without accessories
 F KMG ZU-A sans accessoires

2.1 NL ophangen toestel

D Aufhängung des Gerätes

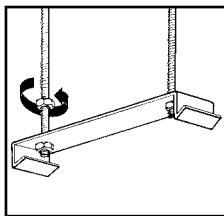
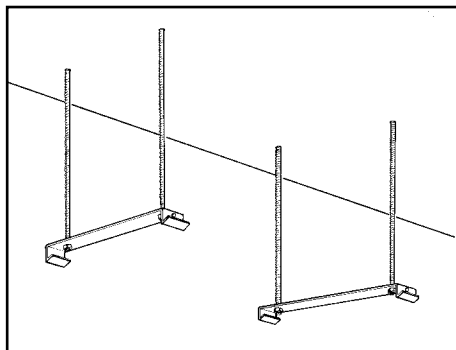
GB appliance suspension

F suspension de l'appareil

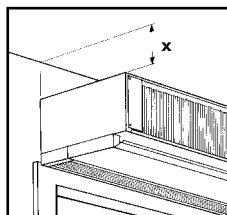
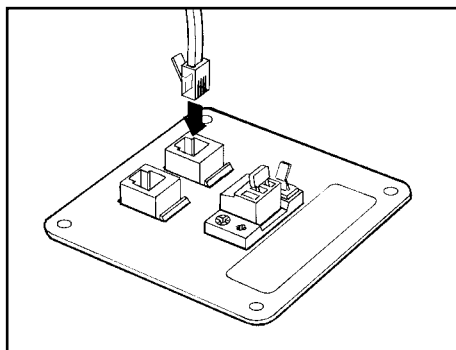


	K	M	G
b	80 mm	80 mm	188 mm
c	228 mm	228 mm	228 mm
	-100	-150	-200
a	500 mm	1000 mm	1500 mm

NL monteer draadstangen (M8), loodrecht en parallel
 D Gewindestangen (M8) senkrecht und parallel montieren
 GB mount drop rods (M8), vertically and parallel
 F fixer tiges filetées (M8), verticalement et parallèlement

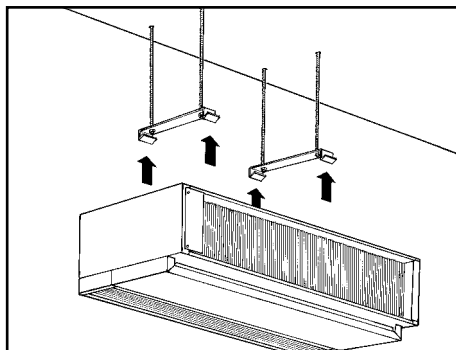


NL bevestig beugels en borg
 D Montageklammern an Gewindestangen montieren
 GB mount brackets and secure to drop rods
 F monter et fixer pattes de fixation sur tiges filetées

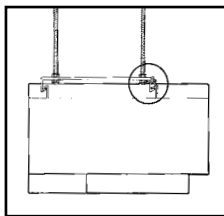
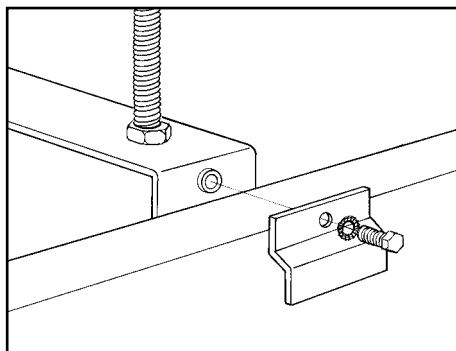


NL bevestig modulaire kabel als $x < 50$ mm (blz. 14)
 D wenn $x < 50$ mm Steuerkabel mit Gerät verbinden (S.14)
 GB fit modular cable if $x < 50$ mm (p. 14)
 F raccorder les câbles basse tension si $x < 50$ mm (p.14)

2.1



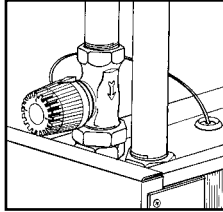
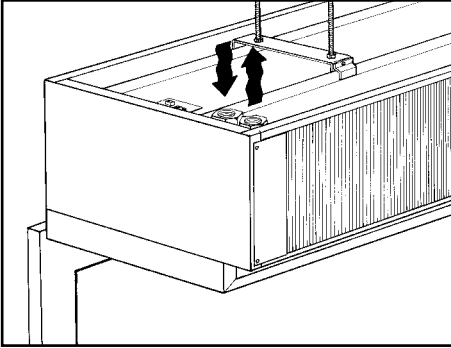
- NL haak toestel in beugels, minstens met 2 personen
- D Gerät mit mind. 2 Personen in Klammern einhaken
- GB hook appliance onto brackets, with at least 2 people
- F accrocher l'appareil sur les pattes de fixation, au moins à 2 personnes



- NL bevestig borgklemmen
- D Sicherheitsbügel montieren
- GB fasten safety brackets
- F bloquer les pattes de sécurité

- 2.2** NL aansluiten CV-leidingen (-W)
 D wasserseitiger Anschluß (-W)
 GB pipework connections (-W)
 F raccordement eau chaude (-W)

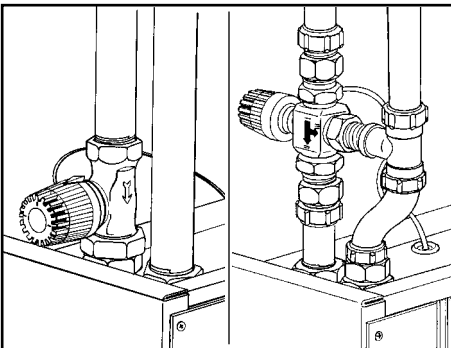
A



- NL bevestig cv-leidingen op aanvoer en retour (G1")
 D Leitungen an Vor- und Rücklauf anschließen (G1")
 GB fit pipework to inlet and outlet (G1")
 F ajuster les connexions entrée/sortie (G1")

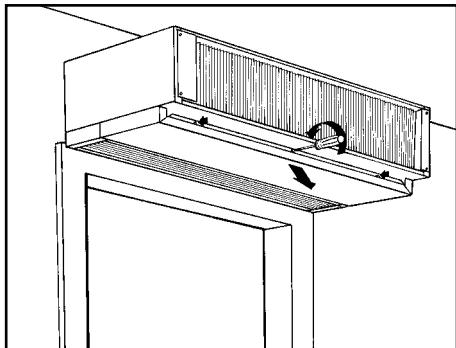
A

- 2.3** NL aansluiten thermostaat (-W)
 D Anschluß des Thermostaten (-W)
 GB thermostat connection (-W)
 F raccordement du thermostat (-W)

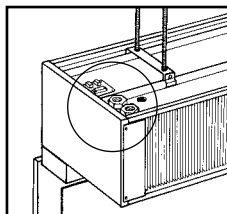
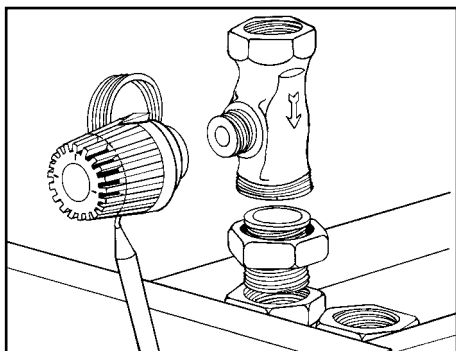


- NL Aangeraden wordt de uitblaastemperatuur van het toestel te regelen met een thermostaat. U kunt zowel een 2-weg- als een 3-wegventiel gebruiken.
 D Es wird empfohlen die Ausblastemperatur des Gerätes mit einem Thermostaten zu regeln. Sie können sowohl ein 2-Wege- als auch ein 3-Wegeventil verwenden.
 GB It is advised to control the discharge temperature of the unit with a thermostat. You can use either a 2-way or a 3-way valve.
 F Il est indispensable de contrôler la température de soufflage avec une vanne thermostatique 2 voies ou 3 voies.

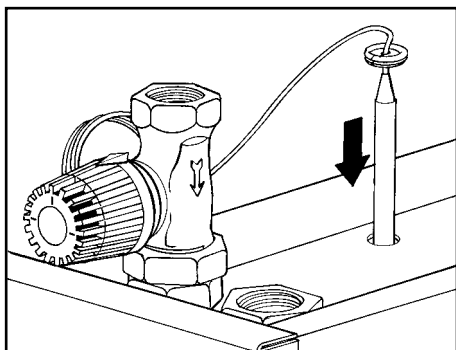
2.3



- NL verwijder inspectiepaneel
- D Wartungsplatte abnehmen
- GB remove inspection panel
- F démonter panneau d'inspection

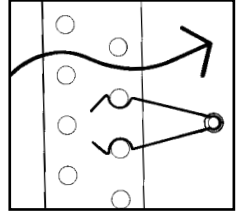
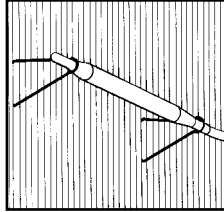
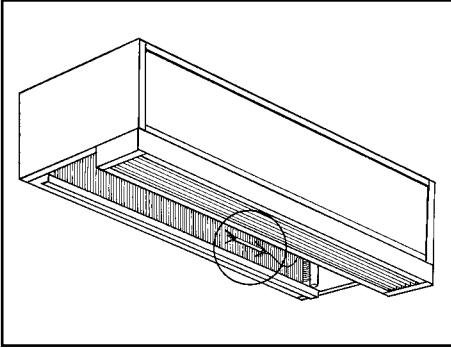


- NL monteer ventiel & knop
- D Ventil & Kopf montieren
- GB mount valve body & head
- F installer vanne & tête

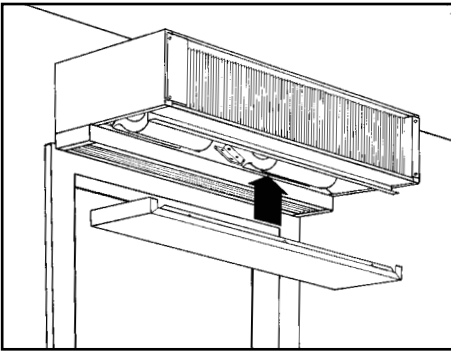


- NL breng voeler in toestel
- D Fühler ins Gerät führen
- GB fit sensor to appliance
- F passer bulbe

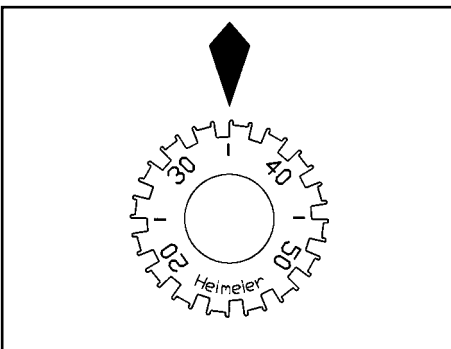
2.3



- NL klem voeler met houders op element
- D Fühler am Wärmetauscher befestigen
- GB secure sensor to element with spring clips
- F clipser bulbe sur batterie

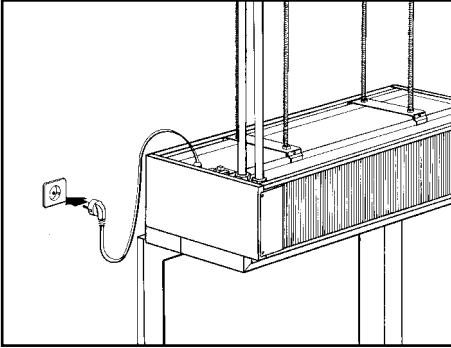


- NL plaats inspectiepaneel terug
- D Wartungsplatte einsetzen
- GB replace inspection panel
- F replacer panneau d'inspection



- NL stel knop in op $\pm 35^{\circ}\text{C}$
- D Ventilkopf auf $\pm 35^{\circ}\text{C}$ einstellen
- GB set dial to $\pm 35^{\circ}\text{C}$
- F régler la vanne sur $\pm 35^{\circ}\text{C}$

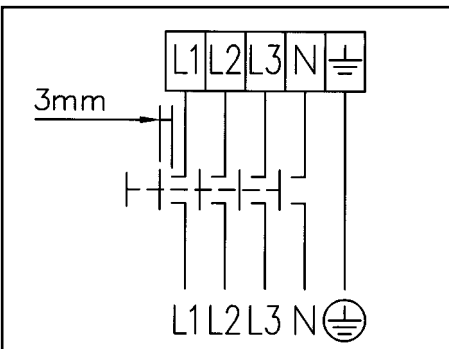
- 2.4** NL aansluiten netvoeding (-W)
 D elektrischer Anschluß (-W)
 GB electrical connection (-W)
 F raccordement électrique (-W)



- NL steek stekker in stopcontact
 D Stecker in Steckdose stecken
 GB connect to power supply
 F brancher la prise d'alimentation

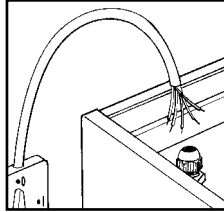
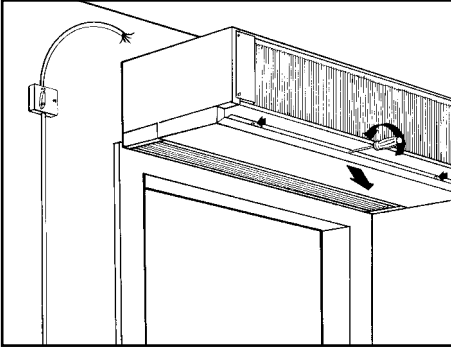


- 2.5** NL aansluiten netvoeding (-E)
 D elektrischer Anschluß (-E)
 GB electrical connections (-E)
 F raccordement électrique (-E)

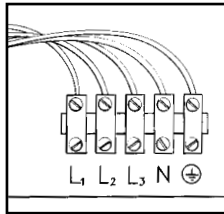
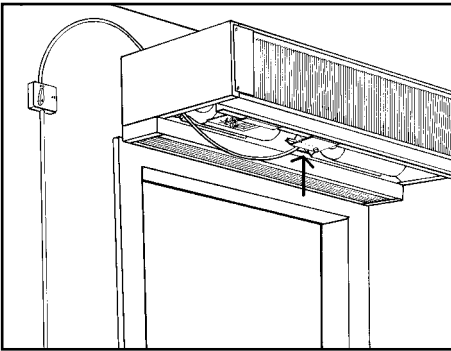


- NL neem een alpolige schakelaar met een contact-scheiding van minimaal 3 mm op in het circuit
 D mehrpoligen Reparaturschalter mit einer Kontakt-trennung von minimal 3 mm vorsehen
 GB incorporate an all-pole switch with a minimum contact separation of 3 mm in the circuit; this appliance must be earthed
 F protéger l'alimentation électrique avec un interrupteur assurant une coupure omnipolaire avec une séparation des contacts d'au moins 3 mm

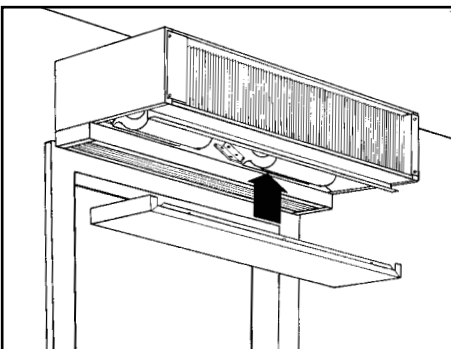
2.5



- NL** verwijder inspectiepaneel en breng kabel in toestel
D Wartungsplatte abnehmen und Kabel ins Gerät führen
GB remove inspection panel and bring cable in appliance
F démonter panneau de inspection et passer câble

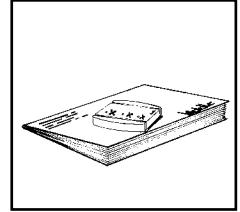
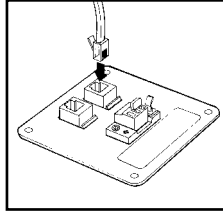
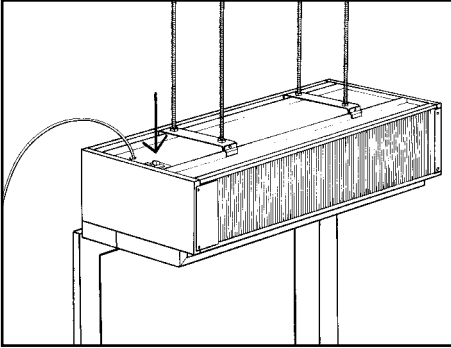


- NL** sluit voedingskabel aan op klemmenstrook
D Stromversorgung an Klemmleiste anschließen
GB connect supply cable to terminal block
F connecter l'alimentation électrique sur bornier



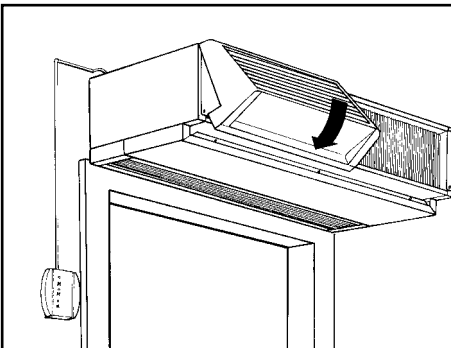
- NL** plaats inspectiepaneel terug
D Wartungsplatte einsetzen
GB replace inspection panel
F replacer panneau d'inspection

2.6 NL aansluiten bedieningspaneel
D Anschluß Tipptastenschalter
GB remote control pad connection
F raccordement du boîtier de contrôle



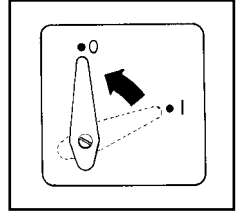
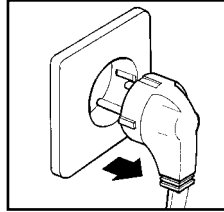
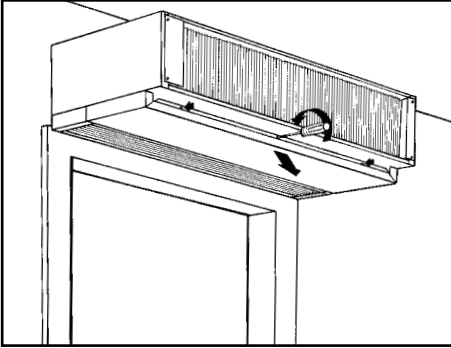
- NL plug kabel in connector (zie tiptoets-boekje)
D Steuerkabel anschließen (siehe Anleitung Schalter)
GB insert cable in connector (see touch control booklet)
F insérer fiche Rj dans le connecteur (voir manuel boîtier de contrôle digital)

2.7 NL ophangen kunststof kappen (-FU)
D Aufhängung Kunststoffhauben (-FU)
GB supply air grille suspension (-FU)
F installation des capots d'aspiration (-FU)

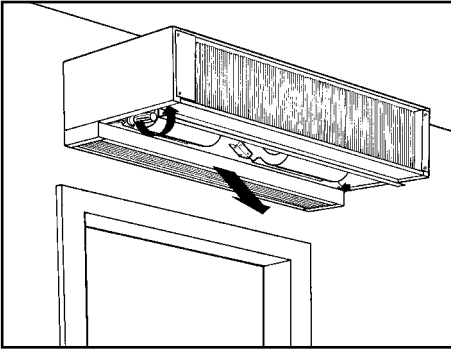


- NL haak kap aan bovenrand toestel
D Haube an der Oberseite des Gerätes einhaken
GB hook grille on top edge of appliance
F accrocher le capot par le haut

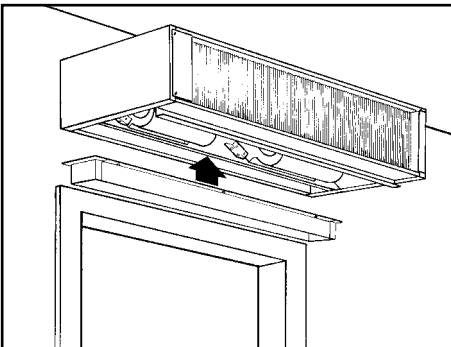
2.8 NL montage uitblaaskanaal (-ZU)
 D Kanalschiebestutzen montieren (-ZU)
 GB outlet duct mounting (-ZU)
 F montage manchette télescopique (-ZU)



NL verwijder inspectiepaneel
 D Wartungsplatte abnehmen
 GB remove inspection panel
 F démonter panneau d'inspection

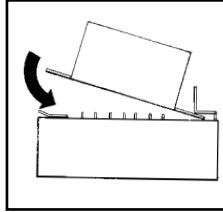
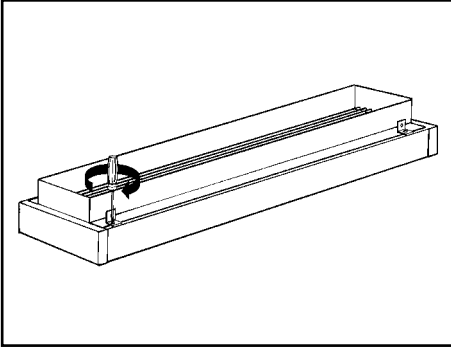


NL demonteer uitblaasrooster
 D Gleichrichter ausbauen
 GB disassemble outlet grille
 F démonter grille de soufflage

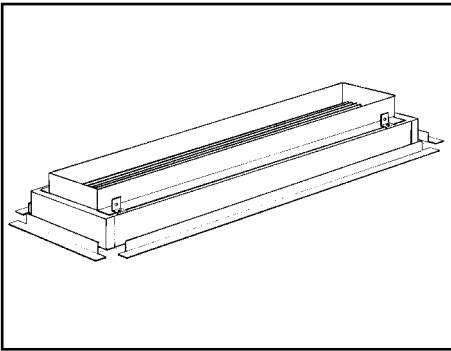


NL bevestig binnenkanaalstuk aan toestel
 D inneren Kanal an das Gerät montieren
 GB mount inner duct extension to appliance
 F monter le premier cadre sur l'appareil

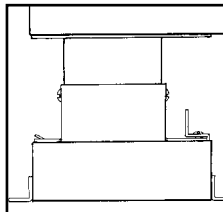
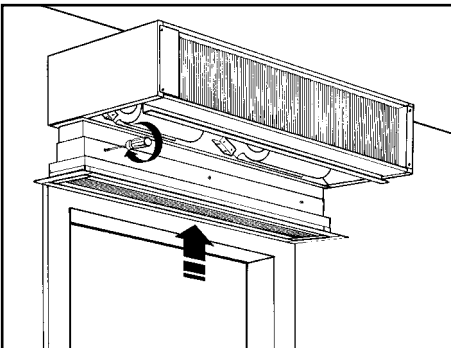
2.8



- NL bevestig buitenkanaalstuk aan uitblaasrooster
- D in den äußeren Kanal den Gleichrichter einbauen
- GB mount outer duct extension to outlet grille
- F monter le deuxième cadre sur grille de soufflage

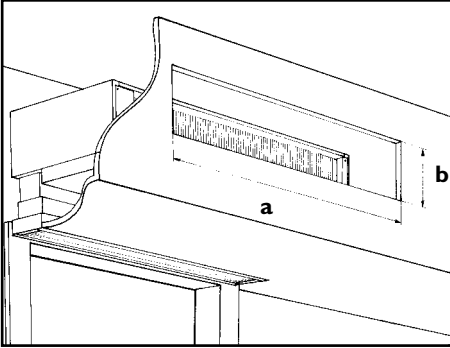


- NL bevestig strips aan uitblaasrooster
- D Profile an Gleichrichter montieren
- GB mount strips to outlet grille
- F monter les cornières d'habillage sur grille de soufflage



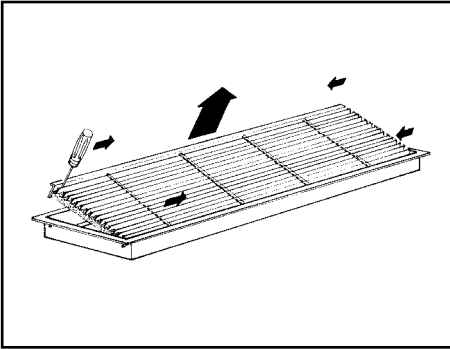
- NL schuif kanalen in elkaar en fixeer
- D die Kanalstücke ineinander schieben und befestigen
- GB telescope both ducts into each other and fix
- F emboîter les 2 parties de manchette entre elles et les fixer

2.9 NL montage aanzuigrooster (-ZU-O)
 D Ansauggitter montieren (-ZU-O)
 GB inlet grille mounting (-ZU-O)
 F montage grille d'aspiration (-ZU-O)

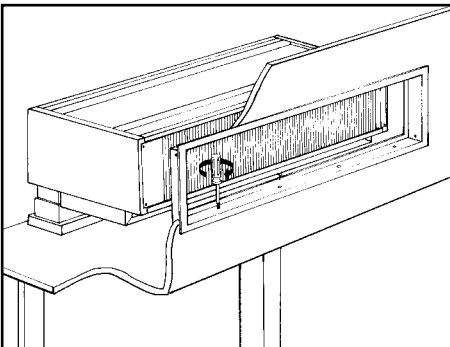


	a	b
K/M-100	965 mm	265 mm
G-100	965 mm	345 mm
K/M-150	1465 mm	265 mm
G-150	1465 mm	345 mm
K/M-200	1965 mm	265 mm
G-200	1965 mm	345 mm

NL maak gat in koof
 D Deckenverkleidung ausschneiden
 GB cut hole in bulkhead
 F découper le caisson

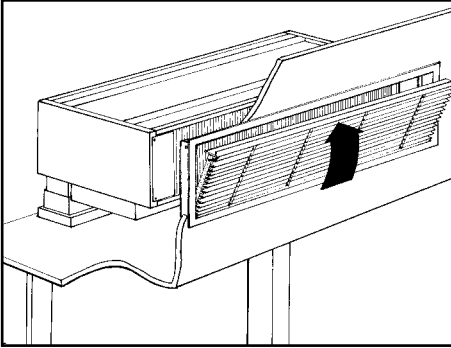


NL verschuif palletjes en neem rooster uit kader
 D Verriegelung öffnen und Gitter aus Rahmen nehmen
 GB move catches and take grille out of frame
 F ouvrir les loquets et enlever la grille du cadre



NL bevestig kader in gat in koof
 D Rahmen in Ausschnitt der Deckenverkleidung einbauen
 GB mount frame in hole in bulkhead
 F installer cadre à l'emplacement prévu

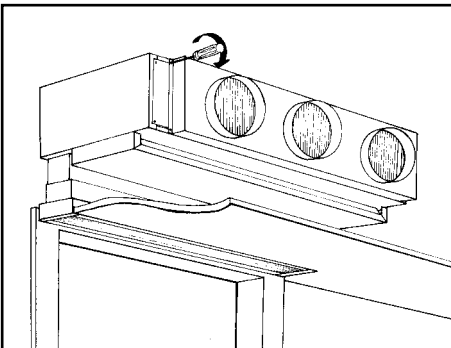
2.9



- NL haak rooster in kader
D Gitter in Einbaurahmen einsetzen
GB hook grille in frame
F replacer grille dans cadre

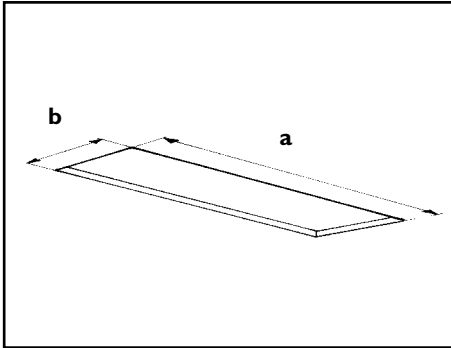
2.10

- NL montage aanzuigrooster (-ZU-A)
D Ansauggitter montieren (-ZU-A)
GB inlet grille mounting (-ZU-A)
F montage grille d'aspiration (-ZU-A)



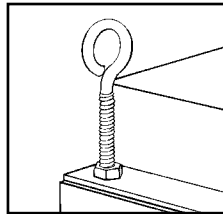
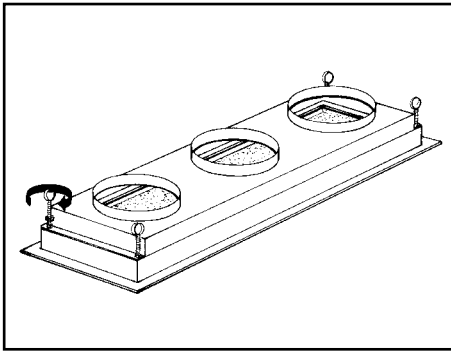
- NL schroef plenum aan toestel
D Ansaugstutzen an Gerät befestigen
GB screw plenum on appliance
F visser le plénum sur l'appareil

2.10

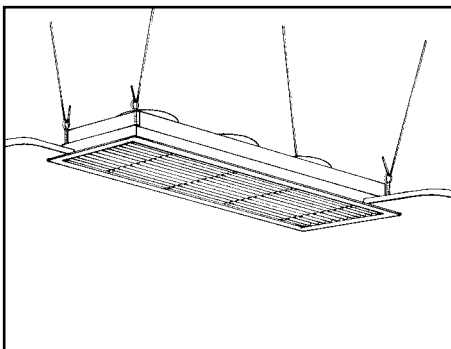


	a	b
K/M-100	965 mm	265 mm
G-100	965 mm	345 mm
K/M-150	1465 mm	265 mm
G-150	1465 mm	345 mm
K/M-200	1965 mm	265 mm
G-200	1965 mm	345 mm

- NL maak opening in plafond
 D Decke ausschneiden
 GB cut opening in ceiling
 F decouper le faux plafond

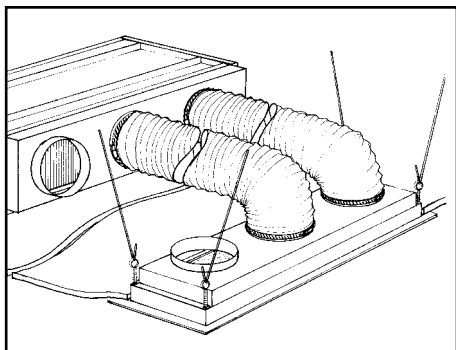


- NL schroef tweede plenum aan kader
 D zweiten Ansaugstutzen auf Rahmen schrauben
 GB screw second plenum on frame
 F visser deuxième plénum sur cadre



- NL hang kader en plenum in opening aan plafond
 D Rahmen mit Ansaugstutzen in Ausschnitt aufhängen
 GB suspend frame and plenum in opening to ceiling
 F suspendre cadre et plénum dans la découpe

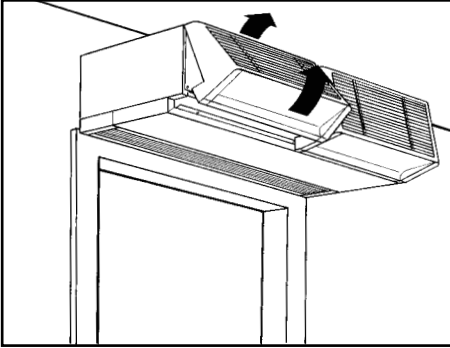
2.10



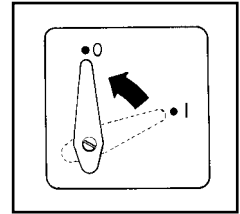
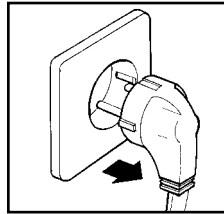
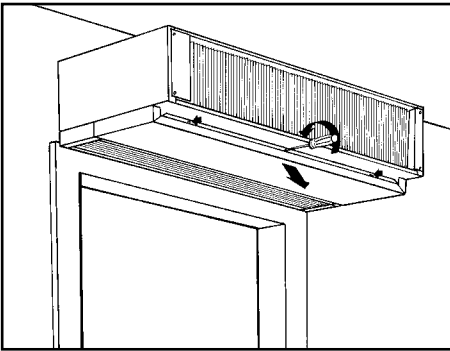
- NL verbind beide plenums met kanaal
- D Ansaugstutzen mit Kanälen verbinden
- GB connect both plenums with duct
- F relier les deux plenums avec gaine

NL aanpassingen
D Änderungen
GB modifications
F adaptations

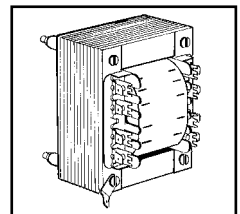
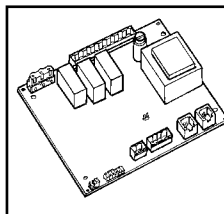
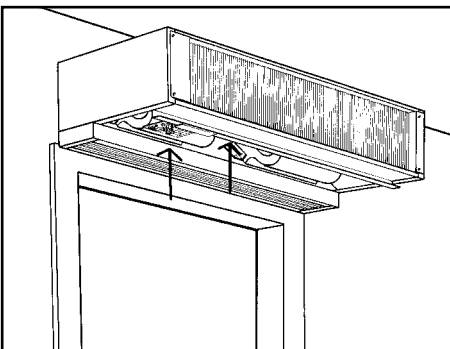
3.1 **NL** aanpassen transformator/interface
D Trafo/Interface Änderung
GB transformer/interface modification
F modification transformateur/interface



NL verwijder kappen (-FU)
D Hauben entfernen (-FU)
GB remove grilles (-FU)
F retirer des capots (-FU)

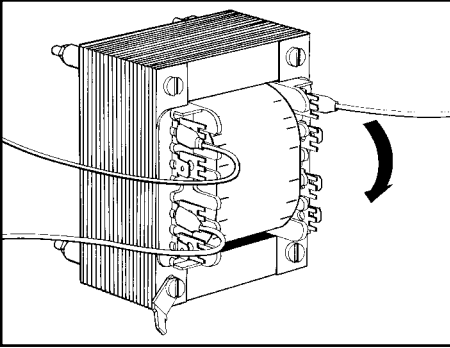


NL verwijder inspectiepaneel
D Wartungsplatte abnehmen
GB remove inspection panel
F démonter panneau d'inspection

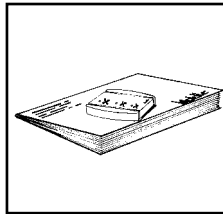
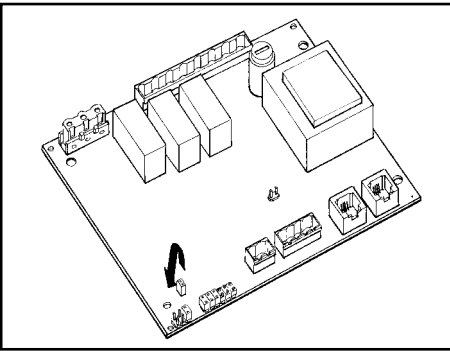


NL vind interface/transformator
D Interface/Trafo lokalisieren
GB locate interface/transformer
F repérer interface/transformateur

3.1



- NL verplaats fastons
- D Kabelanschlüsse neu anordnen
- GB move required spade connectors
- F déplacer les cosses souhaitées

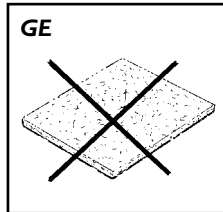
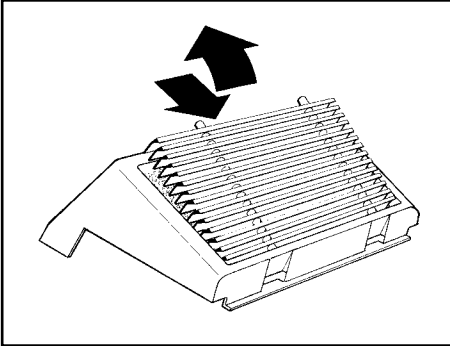


- NL verplaats gewenste jumpers (zie tiptoets-boekje)
- D Jumper neu anordnen (s. Anleitung Tiptastenhalter)
- GB move required jumpers (see touch control booklet)
- F déplacer les cavaliers (voir manuel boîtier de contrôle digital)

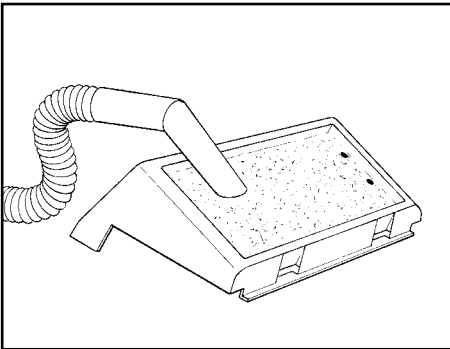
NL onderhoud
D Wartung
GB maintenance
F maintenance

4.1

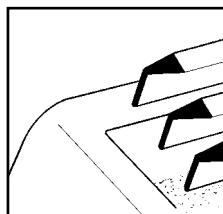
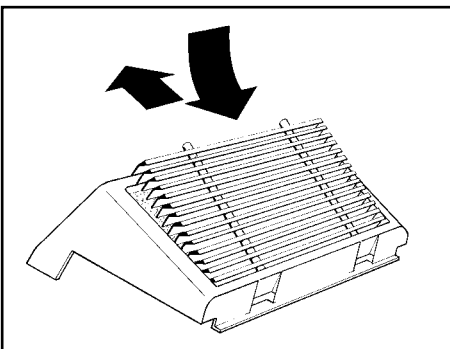
NL reinigen filter (-FU)
D Filterreinigung (-FU)
GB filter cleaning (-FU)
F nettoyage des filtres (-FU)



NL neem rooster uit kap
D Gitter aus Kunststoffhauben entfernen
GB take grille out of casing
F retirer grille de capot

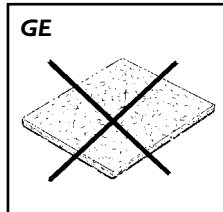
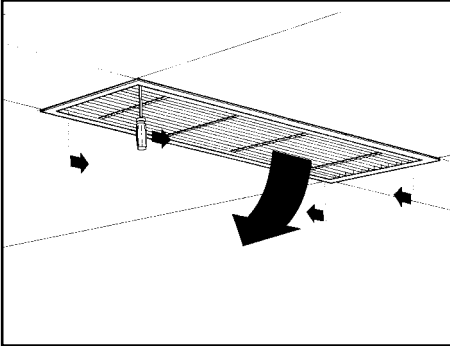


NL reinig filter
D Filter säubern
GB clean filter
F nettoyer filtre

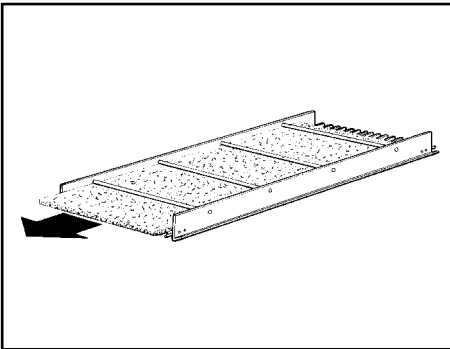


NL plaats rooster terug
D Gitter einsetzen
GB replace grille
F replacer grille

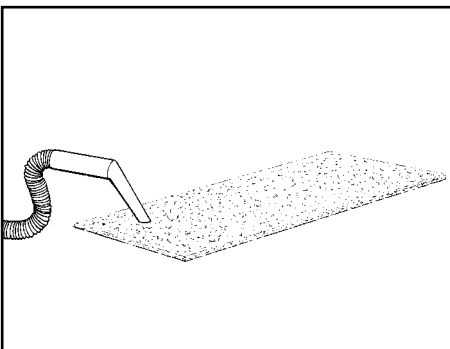
4.2 NL reinigen filter (-ZU) D Filterreinigung (-ZU) GB filter cleaning (-ZU) F nettoyage des filtres (-ZU)



NL verwijder rooster uit kader
D Gitter aus Einbaurahmen entfernen
GB take grille out of frame
F démonter grille de cadre



NL schuif filter uit rooster
D Filter aus Gitter schieben
GB slide filter out of grille
F retirer filtre de la grille



NL reinig filter
D Filter säubern
GB clean filter
F nettoyer filtre

NL storingen
D Störungen
GB troubleshooting
F pannes

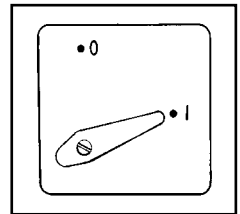
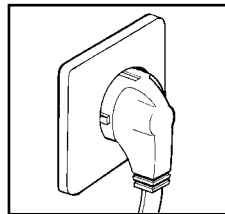
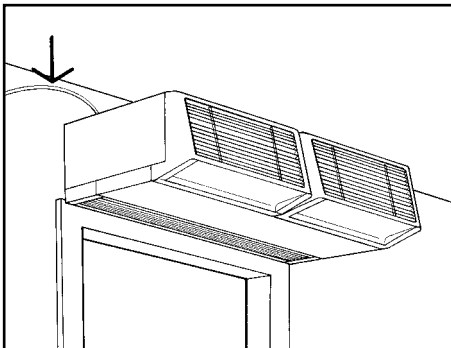
5.1 NL algemeen
D Allgemeines
GB general
F généralités

- NL** Doorloop de volgende handelingen stap voor stap totdat de opgetreden storing is opgelost. Raadpleeg in geval van twijfel uw installateur of Biddle. Zie ook tiptoetsboekje.
- D** Bei Problemen die folgenden Anweisungen Schritt für Schritt befolgen. Bei Zweifeln setzen Sie sich bitte mit Ihrem Installateur oder Biddle in Verbindung. Siehe auch Bedienungsanleitung Tipptastenschalter.
- GB** Go through the next actions step by step until the occurring problem is resolved. In case of doubt please consult your installer or Biddle. See also touch control booklet.
- F** Suivez les étapes ci-dessous jusqu'à résolution du problème, dans le doute consulter votre installateur ou Biddle. Voir également manuel d'installation boîtier de contrôle digital.

5.2 NL toestel doet niets

D Gerät arbeitet nicht
GB appliance does not work
F l'appareil ne fonctionne pas

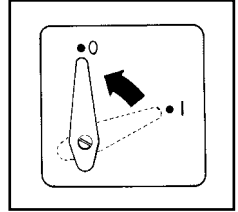
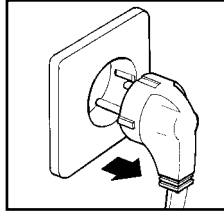
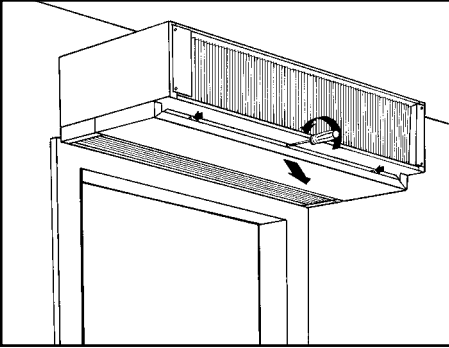
I



NL controleer voeding
D Spannungsanschluß überprüfen
GB check power supply
F vérifier l'alimentation électrique

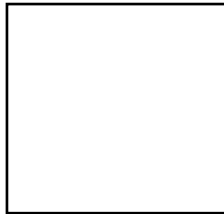
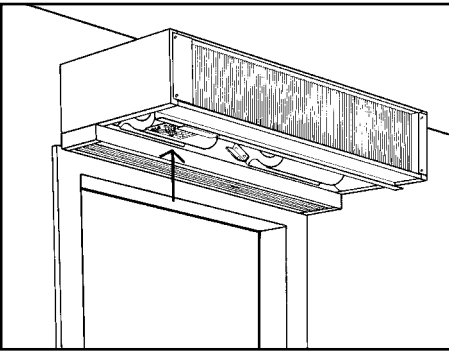
5.2

2a



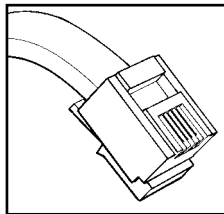
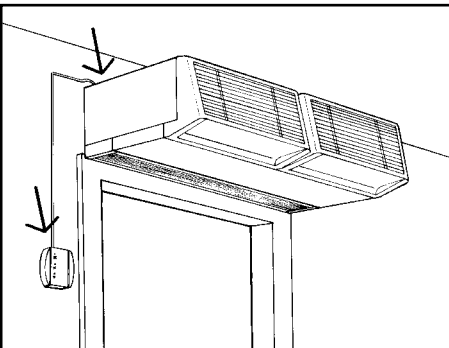
NL verwijder inspectiepaneel
D Wartungsplatte abnehmen
GB remove inspection panel
F démonter panneau d'inspection

2b



NL controleer zekeringen
D Sicherungen kontrollieren
GB check fuses
F vérifier les fusibles

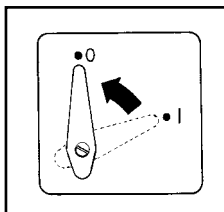
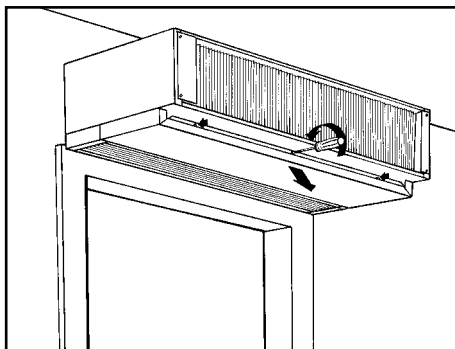
3



NL controleer modulaire pluggen
D Stecker des Steuerkabels überprüfen
GB check modular plugs
F vérifier connecteurs Rj

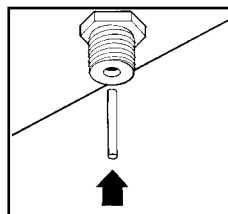
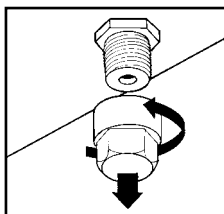
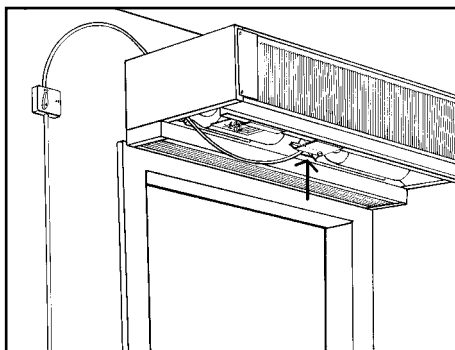
5.3 NL toestel verwarmt niet (-E)
 D Gerät heizt nicht (-E)
 GB appliance does not heat (-E)
 F l'appareil ne chauffe pas (-E)

1a



NL verwijder inspectiepaneel
 D Wartungsplatte abnehmen
 GB remove inspection panel
 F démonter panneau d'inspection

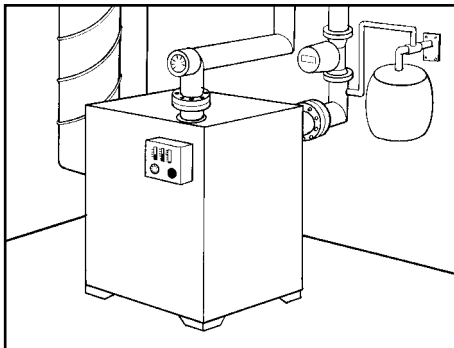
1b



NL reset maximaalthermostaat
 D Maximalthermostat 'Reset' drücken
 GB reset high limit thermostat
 F réarmer le klixon de surchauffe

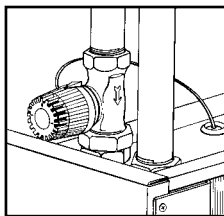
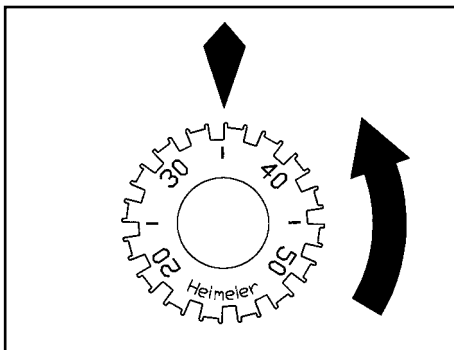
- 5.4** NL toestel verwarmt niet (-W)
D Gerät heizt nicht (-W)
GB appliance does not heat (-W)
F l'appareil ne chauffe pas (-W)

1



- NL controleer CV-installatie
D Heizungsanlage kontrollieren
GB check boiler
F vérifier chaudière

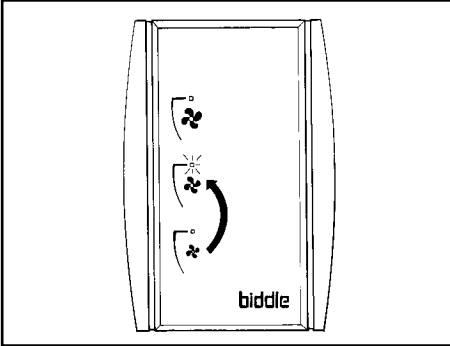
2



- NL pas instelling thermostaatknop aan
D Einstellung des Thermostatkopfes ändern
GB adjust thermostat dial
F vérifier réglage de la vanne

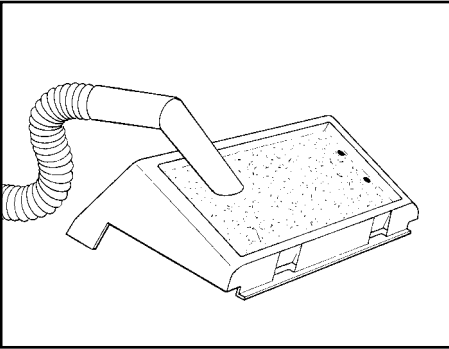
- 5.5** NL toestel werkt niet goed
 D Gerät arbeitet nicht richtig
 GB appliance does not function correctly
 F l'appareil ne fonctionne pas correctement

1



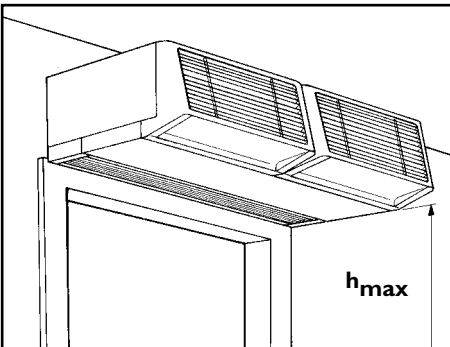
- NL schakel toestel een stand hoger (zie tiptoets-boekje)
 D Gerät eine Stufe höher schalten (s. Anleitung Schalter)
 GB switch unit one speed higher (see touch control booklet)
 F passer au débit de soufflage supérieur (voir manuel boîtier de contrôle digital)

2



- NL reinig filters (blz.23/24)
 D Filter säubern (S.23/24)
 GB clean filters (p.23/24)
 F nettoyer les filtres (p.23/24)

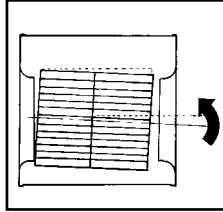
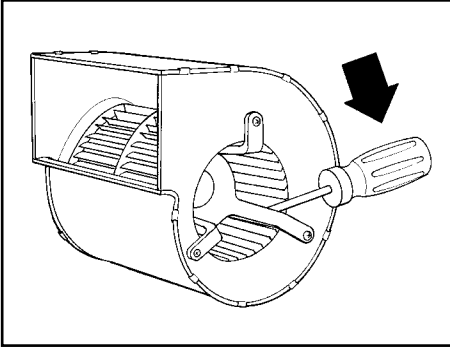
3



- NL hangt toestel op juiste hoogte? (blz.3)
 D wurde das Gerät auf der richtigen Höhe montiert? (S.3)
 GB is appliance suspended at the correct height? (p.3)
 F la hauteur d'installation est elle respectée? (p.3)

- 5.6** NL toestel maakt lawaai
D Gerät macht Geräusche
GB noisy appliance
F niveau sonore élevé

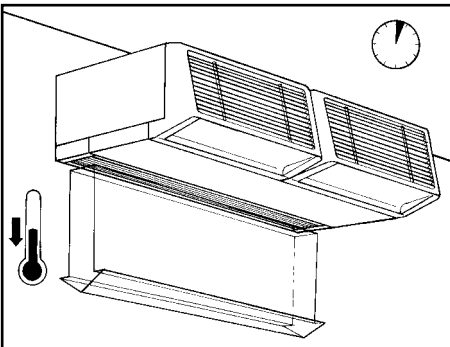
I



- NL controleer en herstel zonodig uitlijning ventilator
D Ventilatorausrichtung kontrollieren und einstellen
GB check and correct if necessary impeller alignment
F vérifier et redresser l'alignement de turbine

- 5.7** NL toestel is uit en werkt toch (-E)
D Gerät aus, Ventilatoren laufen weiter (-E)
GB unit is switched off but fans run on (-E)
F ventilateurs tournent après l'arrêt (-E)

I



- NL geen storing; toestel koelt af (tijdelijk)
D keine Störung; Gerät kühlt ab (zeitlich begrenzt)
GB no malfunction; appliance is cooling down (temporary)
F phase normale de refroidissement de la batterie

NL technische gegevens **6**

D technische Daten

		model K			model M			model G		
		K-100	K-150	K-200	M-100	M-150	M-200	G-100	G-150	G-200
type W+E										
maximale montagehoogte	m	2,2	2,2	2,2	2,5	2,5	2,5	3,0	3,0	3,0
maximale deurbreedte	m	1,0	1,5	2,0	1,0	1,5	2,0	1,0	1,5	2,0
maximale luchtverplaatsing	m ³ /h	1400	2100	2800	2000	2900	4000	3700	5550	7400
maximaal opgenomen vermogen motoren	kW	0,20	0,30	0,40	0,30	0,40	0,60	0,75	1,13	1,50
maximaal opgenomen stroom motoren	A	0,88	1,32	1,76	1,32	1,76	2,64	3,30	4,95	6,60
maximale geluiddruk op 3 m afstand	dBA	45,6	47,3	48,5	47,1	48,7	50,0	53,7	55,4	56,6

type W										
maximale verwarmingscapaciteit (90/70°C;20°C)	kW	15,1	22,4	31,4	18,7	26,9	38,2	30,4	46,7	62,1
aansluitspanning	V	230	230	230	230	230	230	230	230	230
gewicht	kg	38	50	65	42	54	73	57	83	108

type E										
maximale verwarmingscapaciteit	kW	6,8	9,0	13,5	9,0	12,0	18,0	20,0	30,0	40,0
aansluitspanning	V	400	400	400	400	400	400	400	400	400
maximaal opgenomen vermogen verwarming	kW	6,8	9,0	13,5	9,0	12,0	18,0	20,0	30,0	40,0
maximaal opgenomen stroom verwarming (3x)	A	10,3	13,7	20,5	15,4	20,5	30,7	29,0	43,5	58,0
maximaal opgenomen stroom totaal (3x)	A	11,2	15,0	22,3	15,4	20,5	30,7	32,3	48,5	64,6
gewicht	kg	38	50	65	42	54	73	68	103	135

		Modell K			Modell M			Modell G		
		K-100	K-150	K-200	M-100	M-150	M-200	G-100	G-150	G-200
type W+E										
maximale Montagehöhe	m	2,2	2,2	2,2	2,5	2,5	2,5	3,0	3,0	3,0
maximale Türbreite	m	1,0	1,5	2,0	1,0	1,5	2,0	1,0	1,5	2,0
maximaler Luftvolumenstrom	m ³ /h	1400	2100	2800	2000	2900	4000	3700	5550	7400
maximale elektrische Leistungsaufnahme Motoren	kW	0,20	0,30	0,40	0,30	0,40	0,60	0,75	1,13	1,50
maximal aufgenommener Strom Motoren	A	0,88	1,32	1,76	1,32	1,76	2,64	3,30	4,95	6,60
Geräuschpegel auf 3 m Abstand	dBA	45,6	47,3	48,5	47,1	48,7	50,0	53,7	55,4	56,6

type W										
maximale Heizleistung (90/70°C;20°C)	kW	15,1	22,4	31,4	18,7	26,9	38,2	30,4	46,7	62,1
Anschlußspannung	V	230	230	230	230	230	230	230	230	230
Gewicht	kg	38	50	65	42	54	73	57	83	108

type E										
maximale Heizleistung	kW	6,8	9,0	13,5	9,0	12,0	18,0	20,0	30,0	40,0
Anschlußspannung	V	400	400	400	400	400	400	400	400	400
maximale elektrische Leistungsaufnahme Heizung	kW	6,8	9,0	13,5	9,0	12,0	18,0	20,0	30,0	40,0
maximal aufgenommener Strom Heizung (3x)	A	10,3	13,7	20,5	15,4	20,5	30,7	29,0	43,5	58,0
maximal aufgenommener Strom total (3x)	A	11,2	15,0	22,3	15,4	20,5	30,7	32,3	48,5	64,6
Gewicht	kg	38	50	65	42	54	73	68	103	135

GB technical data

F caractéristiques techniques

6

		model K			model M			model G		
		K-100	K-150	K-200	M-100	M-150	M-200	G-100	G-150	G-200
type W+E										
maximum mounting height	m	2,2	2,2	2,2	2,5	2,5	2,5	3,0	3,0	3,0
maximum door width	m	1,0	1,5	2,0	1,0	1,5	2,0	1,0	1,5	2,0
maximum air flow rate	m ³ /h	1400	2100	2800	2000	2900	4000	3700	5550	7400
motor rating	kW	0,20	0,30	0,40	0,30	0,40	0,60	0,75	1,13	1,50
full load current, motors	A	0,88	1,32	1,76	1,32	1,76	2,64	3,30	4,95	6,60
maximum noise level at 3 m	dBA	45,6	47,3	48,5	47,1	48,7	50,0	53,7	55,4	56,6
type W										
maximum heating output (90/70°C;20°C)	kW	15,1	22,4	31,4	18,7	26,9	38,2	30,4	46,7	62,1
supply voltage	V	230	230	230	230	230	230	230	230	230
weight	kg	38	50	65	42	54	73	57	83	108
type E										
maximum heating output	kW	6,8	9,0	13,5	9,0	12,0	18,0	20,0	30,0	40,0
supply voltage	V	400	400	400	400	400	400	400	400	400
heating element rating	kW	6,8	9,0	13,5	9,0	12,0	18,0	20,0	30,0	40,0
full load current, heating (3x)	A	10,3	13,7	20,5	15,4	20,5	30,7	29,0	43,5	58,0
maximum current (3x)	A	11,2	15,0	22,3	15,4	20,5	30,7	32,3	48,5	64,6
weight	kg	38	50	65	42	54	73	68	103	135
modèle W+E										
hauteur maximale de soufflage	m	2,2	2,2	2,2	2,5	2,5	2,5	3,0	3,0	3,0
largeur maximale de l'ouverture	m	1,0	1,5	2,0	1,0	1,5	2,0	1,0	1,5	2,0
débit d'air maximal	m ³ /h	1400	2100	2800	2000	2900	4000	3700	5550	7400
puissance maximale, moteurs	kW	0,20	0,30	0,40	0,30	0,40	0,60	0,75	1,13	1,50
intensité maximale, moteurs	A	0,88	1,32	1,76	1,32	1,76	2,64	3,30	4,95	6,60
niveau sonore maximal à 3 m	dBA	45,6	47,3	48,5	47,1	48,7	50,0	53,7	55,4	56,6
modèle W										
capacité de chauffage maximale (90/70°C;20°C)	kW	15,1	22,4	31,4	18,7	26,9	38,2	30,4	46,7	62,1
tension électrique	V	230	230	230	230	230	230	230	230	230
poids	kg	38	50	65	42	54	73	57	83	108
modèle E										
capacité de chauffage maximale	kW	6,8	9,0	13,5	9,0	12,0	18,0	20,0	30,0	40,0
tension électrique	V	400	400	400	400	400	400	400	400	400
puissance maximale de chauffage	kW	6,8	9,0	13,5	9,0	12,0	18,0	20,0	30,0	40,0
intensité maximale de chauffage (3x)	A	10,3	13,7	20,5	15,4	20,5	30,7	29,0	43,5	58,0
intensité maximale (3x)	A	11,2	15,0	22,3	15,4	20,5	30,7	32,3	48,5	64,6
poids	kg	38	50	65	42	54	73	68	103	135

biddle

Factory and office

Biddle bv

Markowei 4

PO Box 15

9288 ZG Kootstertille

The Netherlands

tel +31 (0) 512 33 55 55

fax +31 (0) 512 33 14 24

e-mail biddle@biddle.nl

Offices

Biddle nv

Battelsesteenweg 455E

2800 Mechelen

België

tel 015 / 28.76.76

fax 015 / 28.76.77

e-mail biddle@online.be

Biddle GmbH

Emil-Hoffmann-Straße 55-59

50996 Köln

Deutschland

tel 0 22 36 / 38 02 35

fax 0 22 36 / 38 02 39

Biddle Air Curtains Ltd

St Mary's Road

Nuneaton

Warwickshire CV11 5AU

United Kingdom

tel 01203 - 384233

fax 01203 - 373621

e-mail sales@biddle-air.co.uk

Biddle

48 Rue Denis Papin

94200 Ivry sur Seine

France

tel 01 49 60 55 55

fax 01 49 60 55 56

e-mail contact@biddle.fr

Wijzigingen voorbehouden

Änderungen vorbehalten

Subject to change without notice

Modifications éventuelles sans notification

