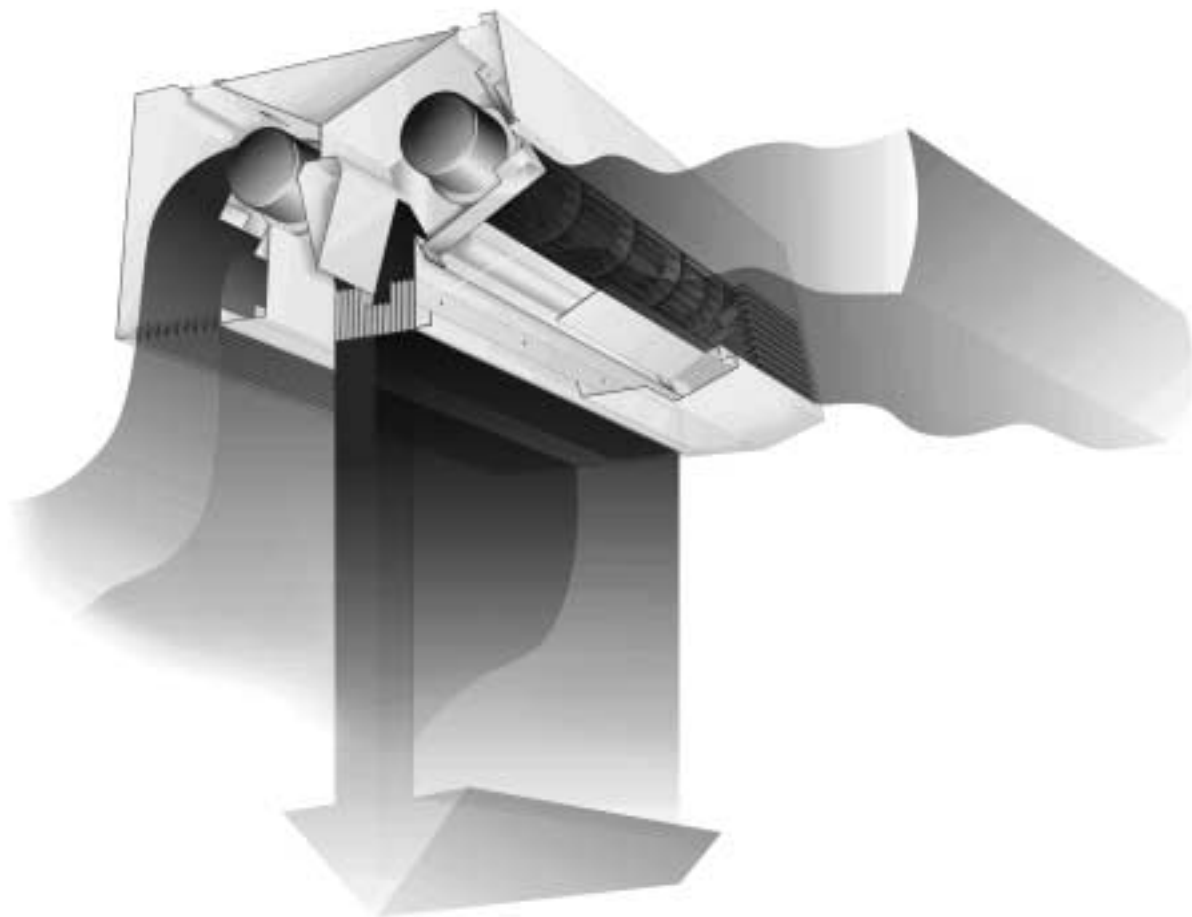


Koelruimte-luchtgordijnen



biddle

Koelruimte-luchtgordijn

Koelruimte-luchtgordijnen bieden grote voordelen aan de industrie, distributie en detailhandel in de voedingsmiddelenbranche. Door een luchtgordijn boven de deur te monteren kan de deur naar een gekoelde ruimte open blijven zonder dat de temperatuur oploopt. In de verwerking, opslag en het transport

van de voedingsmiddelen werkt dit efficiënt, omdat niet telkens de deur open en dicht hoeft voor een passerende vorkheftruck.

In bijvoorbeeld supermarkten werkt een open deur naar de koelruimte waar versproducten worden verkocht behalve efficiënt, ook nog verkoopbevorderend.



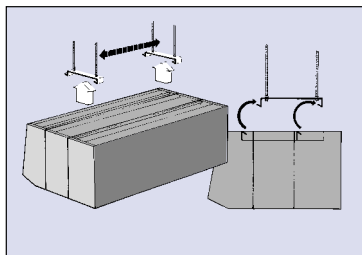
Kenmerken

Het Biddle koelruimte-luchtgordijn is een vrijhangend toestel dat zowel in de warme als de gekoelde ruimte kan hangen, afhankelijk van waar het toestel dicht tegen de muur kan. Het luchtgordijn zuigt lucht aan door twee roosters, waarna de lucht in separate kamers bij twee tangentiaal-ventilatoren komt. Deze ventilatoren blazen de twee luchtstralen naast elkaar uit door de gepatenteerde gelijkrichter. Aan de zijkanten van het apparaat dienen schermen tot aan de deuropening te worden gemonteerd tegen 'lucht-lekkage'. De uitblaassnelheid van het toestel wordt geregeld door een externe regelkast met transformator, thermostaat en een deurschakelaar.

Selectie

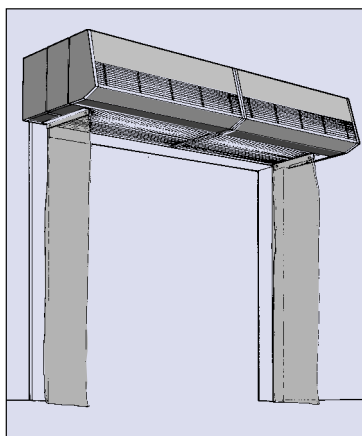
	DAT 100	DAT 150
Temperatuur	0°C tot 15°C	0°C tot 15°C
Deurhoogte	tot 3 meter	tot 3 meter
Deurbreedte 1 meter	1 x	
Deurbreedte 1,5 meter		1 x
Deurbreedte tot 2 meter	2 x	
Deurbreedte tot 2,5 meter	1 x	1 x
Deurbreedte tot 3 meter		2 x

Vraag bij andere temperaturen naar de Comfort-luchtgordijnen, of de Vrieshuis-luchtgordijnen.



Doordacht ophangstelsel van Biddle

In een supermarkt werkt een open deur naar de koelruimte waar versproducten worden verkocht, verkoopbevorderend.



Installatie

Doordacht ophangstelsel

Het luchtgordijn is voorzien van een montagerail die over de gehele bovenzijde van het toestel loopt. De los meegeleverde ophangbeugels kunnen aan het plafond worden bevestigd, waarna het toestel op elke gewenste plek in de beugels wordt gehaakt en geborgd. Voor wandmontage zijn speciale wandconsoles leverbaar.



Constant een lage temperatuur

Om de temperatuur in de gekoelde ruimte constant te houden moet 'lucht-lekkage' worden vermeden. Indien lucht uit een warme ruimte de gekoelde ruimte binnenkomt, stijgt hier de temperatuur. De volgende installatie-eisen moeten daarom in acht worden genomen:

- **Motor naast de deuropening**

De kant van het toestel met de motor, moet ca. 16 cm buiten de deuropening steken. Deze kant van het toestel is te herkennen aan het plaatje over het uitblaasrooster. Hier blaast het toestel niet uit en ontstaat, indien midden boven de deur geplaatst, een 'kier' in het luchtscherm.

- **Schermen onder het toestel**

Er moeten schermen langs de deuropening onder het toestel gemonteerd worden, opdat de ruimte tussen het luchtgordijn en de wand afgesloten is. Voor montage van dergelijke schermen worden standaard hoekprofielen meegeleverd. Om deze reden dient het toestel ook zo dicht mogelijk tegen de wand te hangen en moet de overige open ruimte tussen de wand en het toestel opgevuld worden.

- **Afgesloten koelruimte**

De gekoelde ruimte moet luchtdicht zijn, oftewel deze ruimte heeft bij voorkeur geen extra deuren. Luchtstromingen door onderdruk in de koelruimte moeten vermeden worden.

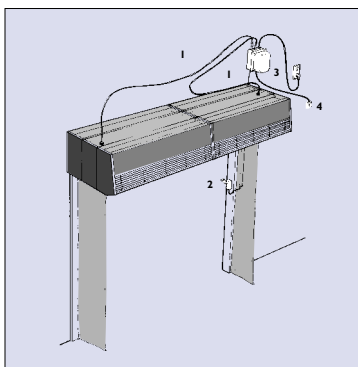
Regeling en bediening

Een externe regelkast met transformator schakelt het koelruimte-luchtgordijn automatisch in twee standen, afhankelijk van het temperatuurverschil. De thermostaat hangt altijd aan de warme zijde, boven of naast de deur. Deze dient te worden ingesteld op een temperatuur die 10°C hoger ligt dan de (constante) temperatuur in de gekoelde ruimte. Zo schakelt het toestel automatisch van stand 1 naar stand 2 zodra het temperatuurverschil groter dan 10°C is. De regeling wordt standaard uitgevoerd met een deurschakelaar. Maximaal twee toestellen kunnen worden aangestuurd door één regeling.

Snel aansluiten

Bijna alle kabels zijn voormonteed. Slechts 4 kabels hoeven aangesloten te worden.

Het koelruimte-luchtgordijn zorgt voor een perfecte klimaatscheiding tussen de gekoelde en de verwarmde ruimte.



Aansluiting door installateur:

1. Vaste uitgaande kabel uit toestel van ca. 6 m met stekker, aan te sluiten op regelkast (plug-in).
2. Snoer van 3 m uit regelkast met klemmenstrook op de deurcontact schakelaar aansluiten.
3. Snoer van ca. 2 m met aangegoten stekker voorzien van randaarde vanuit regelkastje in wandcontactdoos (230 V) steken.
4. Thermostaat met 3 m kabel aansluiten op regelkast.

Technische gegevens



De heftruckchauffeur kan de koelruimte vrij betreden zonder gevaar van botsing, terwijl de temperatuur constant laag blijft.

			DAT100	DAT150
Maximale montagehoogte	m		3	3
Maximale deurbreedte	cm		100	150
Max. opg. vermogen motoren	kW		0,22	0,35
Max. opg. stroom motoren	A		0,96	2,00
Geluiddruk in koelcel	stand 1	dBA	41	48
	stand 2		51	56
Geluiddruk in voorruimte	stand 1		35	43
	stand 2		45	51
Gewicht	kg		67	94
Aansluitspanning: 230 Volt; 1ph; 50 Hz				

Geluidniveau

De tabelwaarden zijn gemeten op een afstand van 3 meter vanaf het aanzuigrooster. De metingen zijn gebaseerd op een gemiddelde koelcel, voorzien van een akoestisch hard plafond. Het toestel is geïnstalleerd in de koelcel.

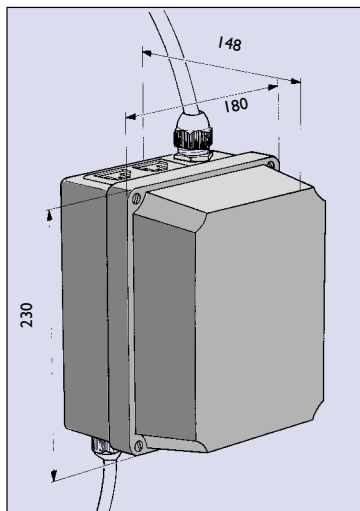
Correcties voor andere situaties zijn als volgt:

- Geluidabsorberend plafond: -2 à 3 dBA
- Installatie in voorruimte: -2 dBA in koelcel, +2 dBA in voorruimte (alleen DAT 150)
- Bij meer dan 1 toestel dienen de onderstaande geluiddrukwaarden te worden toegepast.

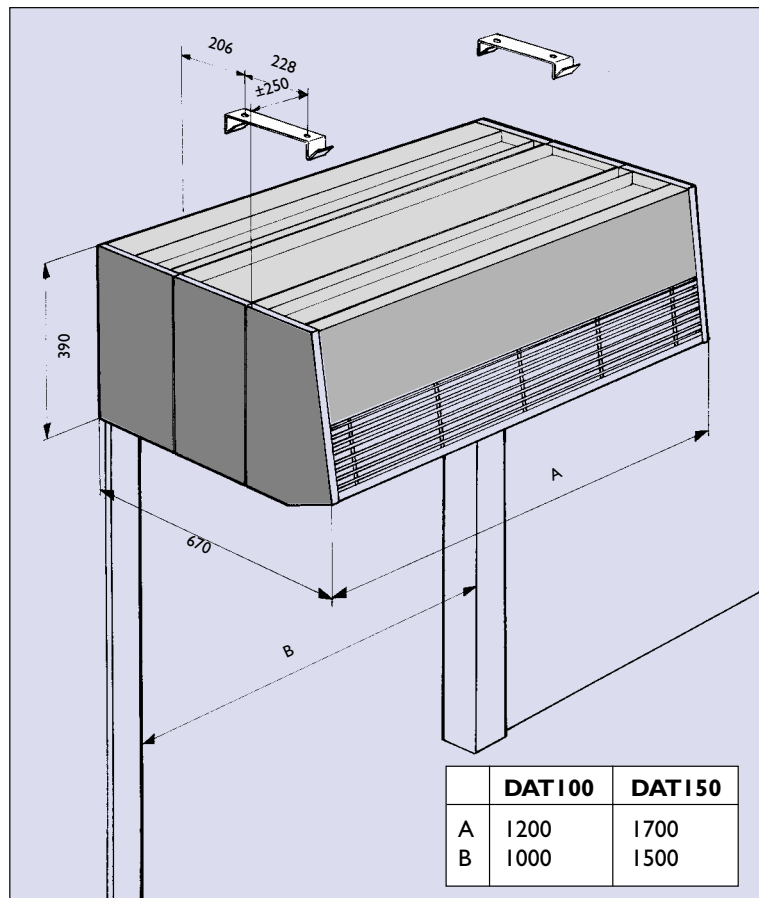
			DAT100 + DAT100	DAT100 + DAT150	DAT150 + DAT150
Geluiddruk in koelcel	stand 1	dBA	44	49	51
	stand 2		54	57	59
Geluiddruk in voorruimte	stand 1		38	43	46
	stand 2		48	52	54

Geluiddruk bij toestelcombinaties

Maatschetsen



Regelkast



Omkastng

De omkastng is gemaakt van zincorplaat en wordt standaard geleverd in de kleur wit, RAL 9010. Andere RAL-kleuren zijn tegen meerprijs leverbaar. Speciaal voor ruimtes waar hoge eisen aan hygiëne worden gesteld, is het luchtgordijn ook leverbaar in RVS.

Motor- ventilatoreenheid

Het koelruimteluchtgordijn is uitgevoerd met twee motor-ventilatoreenheden, bestaande uit een tangentiaalventilator en een motor. De motor is gefabriceerd volgens: DIN 40050, Beschermklasse IP 44, Isolatieklasse B.

Biddle bv
 Postbus 15
 9288 ZG Kootstertille
 Nederland
 tel. 0512 33 55 55
 fax 0512 33 14 24
 email biddle@biddle.nl
 internet www.biddle.nl

Biddle nv
 Battelsesteenweg 455 E
 2800 Mechelen
 België
 tel. 015 28 76 76
 fax 015 28 76 77

