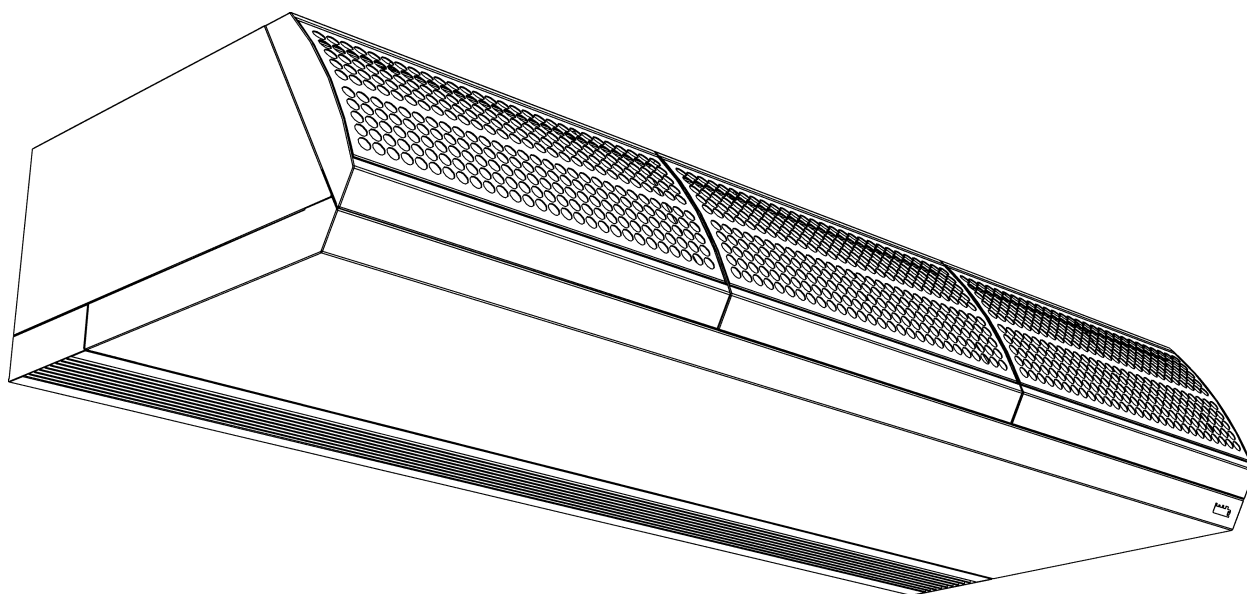
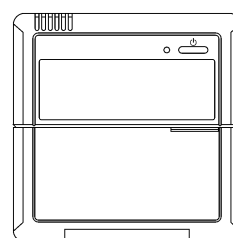


Mode d'emploi

Rideau d'air de confort à détente directe

Modèle CYQ



Version du mode d'emploi: 5.2



DAIKIN



biddle

Copyright et marques déposées

Toutes les informations et illustrations dans ce mode d'emploi sont la propriété de Biddle et ne peuvent pas, sans autorisation par écrit préalable de Biddle, être utilisés (autre que pour l'utilisation de l'appareil), photocopiés, multipliés, traduits et/ou transmis à des tiers.

Le nom Biddle est une marque déposée de Biddle bv.

Garantie et responsabilité

Se référer aux conditions générales de vente de la société BIDDLE pour les conditions de garantie et de responsabilité.

Biddle décline toute responsabilité pour les dommages consécutifs.

Responsabilité du mode d'emploi

Bien que le plus grand soin ait été apporté pour garantir une description correcte et complète des composants pertinents, Biddle décline toute responsabilité pour les dommages causés par des erreurs et/ou défauts de ce mode d'emploi.

Si vous découvrez des erreurs ou des passages non clairs dans ce mode d'emploi, merci de nous le signaler. Cela nous aidera à améliorer la documentation.

Biddle se réserve le droit de modifier les spécifications définies dans ce mode d'emploi.

Pour plus d'information

Lorsque vous avez des remarques ou des questions en relation avec ce produit, n'hésitez pas à contacter Biddle.

Adresse pour la France:

Biddle France

21 Allée des Vendanges
77183 Croissy Beaubourg
France

tél: 01 64 11 15 55

fax: 01 64 11 15 66

e-mail: contact@biddle.fr

internet: www.biddle.fr

Adresse pour la Belgique:

Biddle nv

Battelsesteenweg 455 B
2800 Malines
Belgique

tél: 015 28 76 76

fax: 015 28 76 77

e-mail: biddle@biddle.be

internet: www.biddle.be

Adresse pour d'autres pays:

Biddle bv

P.O. Box 15
NL-9288 ZG Kootstertille
Pays-Bas - the Netherlands

tél: +31 512 33 55 24

fax: +31 512 33 55 54

e-mail: export@biddle.nl

internet: www.biddle.info

Support technique

► N° Vert 0 800 24 33 53

► N° Vert 0 800 BI DD LE

. . . Table des matières

I	Introduction	5
1.1	À propos du mode d'emploi	5
1.2	Utilisation du mode d'emploi	5
1.2.1	Général	5
1.2.2	Symboles	5
1.2.3	Pictogrammes sur l'appareil et dans le guide	6
1.2.4	Documents associés	6
1.3	À propos de l'appareil	7
1.3.1	Fonctionnement de l'appareil	7
1.3.2	Limites	7
1.3.3	Références des modèles et des types	7
1.3.4	Plaque d'identification	8
1.3.5	Composants et accessoires	8
1.4	Consignes de sécurité	8
1.4.1	Fonctionnement	8
1.4.2	Installation, maintenance et entretien	9
2	Installation	10
2.1	Consignes générales	10
2.2	Contrôle à la livraison	10
2.3	Procédure d'installation	10
2.4	Branchement de l'appareil à l'alimentation électrique	11
2.5	Branchement de l'appareil au système Daikin	11
2.5.1	Branchement du système de commande	11
2.5.2	Branchement des tuyaux de réfrigération	12
2.6	Démarrage et vérification du fonctionnement	13
2.6.1	Mettre le système sous tension.	13
2.6.2	Vérification de la fonctionnement	13
3	Commande	14
3.1	Généralités	14
3.2	Démarrage/Arrêt	14
3.2.1	Démarrage/Arrêt du système	14
3.2.2	Sélection du mode de fonctionnement	14
3.2.3	Dégivrage	14
3.3	Paramètres du rideau d'air	15
3.3.1	Réglage de la puissance	15
3.3.2	Réglage du chauffage	15
4	Réglages	16
4.1	Réglages sur place du dispositif de commande Daikin	16
4.1.1	Général	16
4.1.2	Réglages sur place supplémentaires	16

5	Maintenance	17
	5.1 Remplacement ou nettoyage du filtre	17
	5.2 Nettoyage de l'appareil	17
	5.3 Maintenance prévue	17
6	Défauts	18
	6.1 Consignes de sécurité	18
	6.2 Vérification des défauts	18
	6.3 Symptômes non liés à des défauts	19
	6.4 Défauts présentant des symptômes spécifiques	20
7	Entretien	21
	7.1 Consignes de sécurité	21
	7.2 Accès à l'intérieur de l'appareil	21
	7.2.1 Ouverture de l'appareil.	21
	7.2.2 Accès aux composants électroniques de l'appareil	21
	7.3 Fusibles	22
	7.4 Autres opérations d'entretien	22
8	Démontage	23

1 . . Introduction

1.1 À propos du mode d'emploi

Ce mode d'emploi porte sur les rideaux d'air de confort, modèles CYQ, spécialement conçus pour une utilisation dans les systèmes à détente directe de Daikin.

Ce mode d'emploi présente des informations et des instructions d'installation, d'utilisation et de maintenance spécifiques à ces modèles particuliers d'appareils.

1.2 Utilisation du mode d'emploi

1.2.1 Général

Ce mode d'emploi est un guide. Veuillez le lire dans l'ordre indiqué.

Dans ce mode d'emploi, vous trouverez des références pour :

- le mode d'emploi du rideau d'air de confort Biddle modèle CITY.
- les manuels des composants de système Daikin (unité extérieure, unité intérieure, boîtier de contrôle, etc.).

Avant d'utiliser cet appareil, veuillez lire attentivement et dans l'ordre présenté ce mode d'emploi ainsi que toutes les sections citées provenant d'autres modes d'emploi.

1.2.2 Symboles

Ce mode d'emploi contient les symboles suivants :



Remarque:

Ce symbole attire votre attention sur une partie importante du texte.

Veuillez lire attentivement cette section.

**Attention:**

Une exécution incorrecte de la procédure ou de l'action peut endommager l'appareil.

Les instructions doivent donc être scrupuleusement suivies.

**Avertissement:**

Une exécution incorrecte de la procédure ou de l'action peut entraîner des blessures corporelles.

Les instructions doivent donc être scrupuleusement suivies.

**Danger:**



Ce symbole indique les actions qui ne sont pas autorisées. Ignorer cet avertissement peut provoquer des dommages ou accidents graves menant à des blessures corporelles.

L'action concernée ne peut être réalisée que par un technicien qualifié lors de la maintenance ou d'une réparation.

1.2.3 Pictogrammes sur l'appareil et dans le guide

Les pictogrammes présentés dans le Table I-I indiquent des risques et/ou dangers éventuels. Vous trouverez ces symboles aux endroits où il est questions d'actions dangereuses. Ces mêmes symboles sont également présents sur l'appareil.

Table I-I Pictogrammes

PICTOGRAMME	DESCRIPTION
	Avertissement : Cette zone contient des composants sous tension. Utilisation réservée au personnel de maintenance. Des précautions doivent être prises.
	Avertissement : Cette surface ou pièce peut être chaude. Évitez tout contact pour ne pas vous brûler.

1.2.4 Documents associés

En plus de ce mode d'emploi, les documents suivants sont livrés avec l'appareil :

- le mode d'emploi du rideau d'air de confort Biddle modèle CITY,
- le schéma électrique pour l'installation et l'entretien.

1.3 À propos de l'appareil

1.3.1 Fonctionnement de l'appareil

Le rideau d'air est cest raccordé dans un système à détente directe de Daikin. L'air soufflé par l'appareil est chauffé via un gaz frigorigère.

Le rideau d'air est régulé et asservi par le système Daikin.

1.3.2 Limites



- Cet appareil ne s'applique que dans des systèmes à détente directe de Daikin.
- Il n'est pas conçu pour le rafraîchissement.

1.3.3 Références des modèles et des types

Le tableau 1-2 offre une vue d'ensemble des modèles décrits dans le présent mode d'emploi, ainsi que les références de type correspondantes. Ensemble, les références de type constituent le code de type, par exemple : CYQMI50DKFBN. Plusieurs combinaisons sont disponibles.

Table 1-2 Explication du code de type

ÉLÉMENT DU CODE DE TYPE	RÉFÉRENCE	SIGNIFICATION
série de produits	CY	rideau d'air, modèle CY
système	Q	pour une connexion au système ERQ Daikin (« paire »)
capacité	S, M ou L	gamme small, medium ou large
largeur de soufflage	100, 150, 200 ou 250	largeur de l'ouverture en cm
chauffage	DK	chauffage avec un système à détente directe de Daikin
méthode de montage	F	modèle apparent
	R	modèle encastré
	C	modèle à cassette
couleur	B	<i>Blanc</i>
	C	<i>Aluminium</i>
	X	couleur spécifique
boîtier de contrôle	N	pas inclus

 Biddle bv Markweg 4 NL-9288 HA Kootsterlille 	Type	CYQM150DKFBN		
	Code	1550	U	230 V 1N- 50 Hz
	N°	5426/1-1 00-01	I _{max} L1	2.4 A
	DaikinC.		I _{max} L2	-
	M	60 kg	I _{max} L3	-
	Medium	R410A	P _{motor}	0.56 kW
	P _{max}		P _{heating}	-
	Capacity Index	80		

Exemple d'une plaque d'identification

1.3.4 Plaque d'identification

La plaque d'identification se trouve sur le côté gauche, à l'intérieur (sous le capot d'orifice d'entrée).

Elle fournit les informations suivantes :

- *Type* : code de type de l'appareil ;
- *M* : poids de l'appareil ;
- *Medium* : agent de réfrigération ;
- *Capacity Index*: coefficient de débit Daikin ;
- *U, I_{max}, P_{motor}* : charge maximale du système électronique par l'appareil.

1.3.5 Composants et accessoires

Composants Daikin

Les composants suivants sont nécessaires à l'installation :

- unité extérieure
- *en option* : une ou plusieurs unités intérieures
- Dispositif de commande Daikin
- équipements nécessaires à la connexion, par ex. : tuyaux de réfrigération, câbles, etc. (voir le manuel d'installation de l'unité extérieure).



Remarque:

Le système de commande et le coefficient de débit de l'unité extérieure doivent correspondre à ceux du rideau d'air.

1.4 Consignes de sécurité

1.4.1 Fonctionnement



Avertissement:

Ne pas placer d'objets dans les orifices d'entrée ni de sortie.



Avertissement:

Ne pas obstruer les orifices d'entrée ou de sortie.

**Avertissement:**

La face supérieure de l'appareil chauffe durant le fonctionnement.

**Attention:**

Il est possible que de l'eau fuie de l'appareil, dans des circonstances exceptionnelles. Ne placez rien sous l'unité car cela pourrait être endommagé en cas de fuite.

1.4.2 Installation, maintenance et entretien

**Danger:**

L'appareil ne peut être ouvert que par un technicien qualifié.

**Avertissement:**

Procéder comme suit avant d'ouvrir l'appareil :

1. Couper le système à l'aide du boîtier de contrôle.
2. Attendre que les ventilateurs du rideau d'air s'arrêtent de tourner.
3. Attendre que l'appareil refroidisse.

L'échangeur thermique peut être très chaud. De plus, les ventilateurs peuvent continuer de tourner pendant quelques instants.



4. Débrancher l'alimentation électrique de l'unité extérieure Daikin.
5. Débrancher l'alimentation électrique du rideau d'air.

**Attention:**

Si l'unité fonctionne ou a fonctionné en mode dégivrage, il peut y avoir de l'eau dans le panneau d'inspection.

**Avertissement:**

Les pales de l'échangeur thermique sont coupantes.

2. . Installation

2.1 Consignes générales



Avertissement:

Les opérations d'installation ne peuvent être réalisées que par un technicien qualifié.



Avertissement:

Suivre les consignes de sécurité de la section 1.4.



Attention:

L'appareil doit être installé conformément aux réglementations légales, instructions et normes locales.



Attention:

L'infiltration de poussières épaisses, d'abrasif, de ciment, etc. peut endommager l'appareil. Si ces substances sont présentes dans la pièce :

- ne **pas** utiliser l'appareil.
- prise d'air et orifices de diffusion du capot

Il est possible de couvrir l'appareil avec l'emballage.

2.2 Contrôle à la livraison

- Vérifier l'état de l'appareil et de son emballage à la livraison. Signaler immédiatement au fournisseur tout endommagement résultant du transport.
- Vérifier que toutes les pièces sont présentes.

2.3 Procédure d'installation

Installer le système dans l'ordre prédéfini suivant :

- I. Installer les composants Daikin comme indiqué dans les modes d'emploi correspondants :
 - unité extérieure
 - **si applicable à votre système** : unité(s) intérieure(s)
 - dispositif de commande

2. Installez le rideau d'air comme indiqué dans le chapitre « Installation » du mode d'emploi du rideau d'air modèle CITY.
 1. Monter l'appareil.
 2. Finir d'installer l'appareil.
3. Brancher le rideau d'air à l'alimentation électrique (section 2.4).
4. Brancher le rideau d'air au système Daikin (section 2.5).
5. Mettre le système sous tension et vérifier qu'il fonctionne correctement (voir section 2.6).

2.4 Branchement de l'appareil à l'alimentation électrique

1. S'assurer qu'une prise de courant mise à la terre se situe à un maximum de 1,5 m du côté gauche de l'appareil.



Avertissement:
L'appareil doit être mis à la terre.

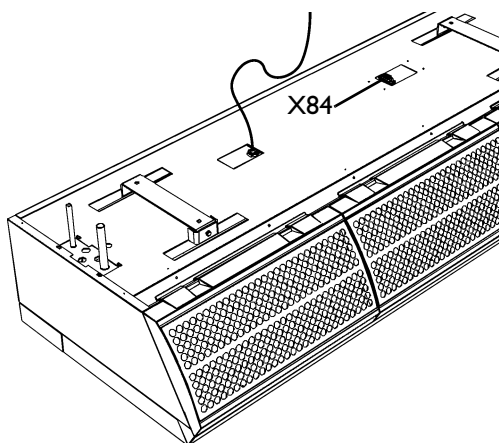


Avertissement:
La prise murale doit rester accessible après l'installation de l'appareil afin de pouvoir déconnecter l'appareil de l'alimentation lors d'opérations de maintenance.



Avertissement:
Ne pas mettre en route ou arrêter l'appareil à partir de l'alimentation. Utiliser le boîtier de contrôle.

2.5 Branchement de l'appareil au système Daikin



2.5.1 Branchement du système de commande

Tous les modèles

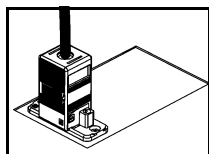


Attention:
Utilisez un câble avec une section d'un minimum 0,75 mm².

Modèles avec des largeurs d'ouverture de 150, 200 ou 250

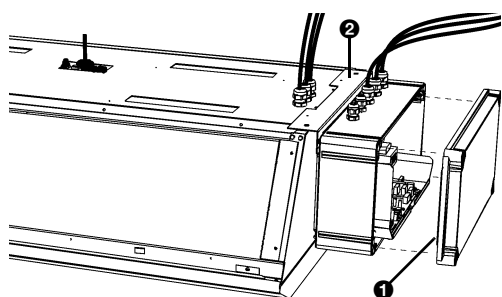
1. Brancher le contrôleur du système au connecteur X84 situé sur le rideau d'air.

- Brancher le câble de contrôle entre l'unité extérieure et le F1/F2.
- **Si cela s'applique à votre appareil :** Brancher le boîtier de commande Daikin au P1/P2.



2. Fixer le boîtier de câble (fourni) sur le connecteur.

Modèles avec une largeur d'ouverture de 100



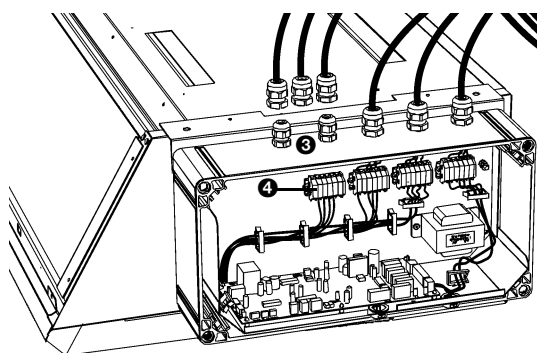
1. Retirer le couvercle ❶ du boîtier situé sur le côté de l'appareil.

2. **En option :** Retirer le boîtier de l'appareil :

- Retirer le crochet ❷ de l'appareil et du boîtier.
- Installer le boîtier sur le mur, à l'endroit choisi.

Attention:

Ne **pas** déconnecter les câbles entre l'appareil et le boîtier.



3. Faire passer le ou les câble(s) de commande dans le presse-étoupe libre ❸.

4. Brancher le contrôleur du système à la borne de raccordement ❹ :

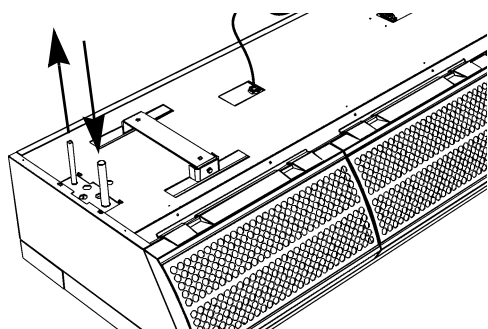
- Brancher le câble de contrôle entre l'unité extérieure et le F1/F2.
- **Si cela s'applique à votre appareil :** Brancher le boîtier de commande Daikin au P1/P2.

5. Visser le ou les presse-étoupe(s).

6. Replacer le couvercle ❶ sur le boîtier.

2.5.2 Branchement des tuyaux de réfrigération

- Installer les tuyaux comme indiqué dans le manuel d'installation de l'unité extérieure Daikin.
- Fixer les canalisations aux extrémités saillantes des tuyaux sur le haut de l'appareil à l'aide d'un joint soudé.



2.6 Démarrage et vérification du fonctionnement

2.6.1 Mettre le système sous tension.

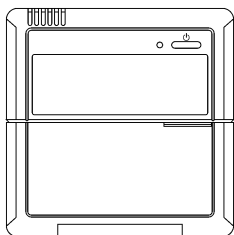
1. Vérifier tous les connecteurs du rideau d'air.
 - alimentation électrique
 - câble(s) de commande reliant l'unité extérieure Daikin et le ou les appareil(s)
 - câble(s) de commande reliant le dispositif de commande Daikin et le ou les appareil(s)
2. Mettre l'alimentation électrique sous tension et/ou brancher la fiche du rideau d'air dans la prise.
3. **Si applicable à votre système :** Mettre la ou les unité(s) intérieure(s) Daikin sous tension comme indiqué dans leur manuel d'installation.
4. Mettre la ou les unité(s) extérieure(s) Daikin sous tension comme indiqué dans leur manuel d'installation.

2.6.2 Vérification de la fonctionnalité

5. Tester le système comme indiqué dans le manuel d'installation de l'unité extérieure.
6. Actionner l'appareil à l'aide du dispositif de commande Daikin (voir le chapitre 3) et vérifier son fonctionnement :
 1. Démarrer le système. L'appareil doit commencer à diffuser de l'air.
 2. Régler le mode de fonctionnement sur *Chauffage* et régler la température au maximum. Au bout de quelques instants, l'appareil doit commencer à diffuser de l'air chaud.
 3. Régler le mode de fonctionnement sur *Ventilation uniquement*. Au bout de quelques instants, l'appareil doit commencer à diffuser de l'air à température ambiante.
 4. Mettre le système hors tension. Au bout de quelques instants, l'appareil doit s'arrêter.

3. . Commande

3.1 Généralités



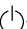
Dispositif de commande Daikin

Le rideau d'air est actionné à l'aide du dispositif de commande Daikin.

La plupart des fonctionnalités du dispositif de commande Daikin sont décrites dans le manuel d'utilisation. Néanmoins, plusieurs fonctionnalités ne sont pas disponibles ou fonctionnent différemment.


3.2 Démarrage/Arrêt

3.2.1 Démarrage/Arrêt du système

- Pour mettre le système sous/hors tension, appuyez sur la touche .

Lors que le témoin situé à côté de cette touche est allumé, le système fonctionne. Si le témoin clignote, cela indique une défaillance.

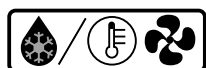
3.2.2 Sélection du mode de fonctionnement


- Sélectionner le mode de fonctionnement à l'aide de la touche .
- *Ventilation uniquement* : le rideau d'air diffuse uniquement de l'air ambiant.
- *Chauffage* : le chauffage du rideau d'air est contrôlé automatiquement.



Les autres modes ne sont pas disponibles.

3.2.3 Dégivrage



Lorsque le dispositif de commande Daikin affiche le symbole , cela indique que le système est en mode Dégivrage. Le rideau d'air ne diffuse donc que de l'air ambiant ou est coupé (selon les paramètres, voir section 4.1.2).



Le mode Dégivrage est activé automatiquement par le système lorsque cela est nécessaire. Une fois le dégivrage effectué, l'appareil fonctionne de nouveau normalement.


3.3 Paramètres du rideau d'air

3.3.1 Réglage de la puissance



Le rideau d'air possède deux niveaux de puissance pré-réglés.

- Modifiez la puissance à l'aide de la touche  .


La touche  n'a aucune utilité.



Remarque:

Afin d'obtenir une séparation climatique optimale avec une consommation d'énergie minimale, Biddle recommande de sélectionner la force la plus faible afin de ne provoquer aucun tirage.

3.3.2 Réglage du chauffage

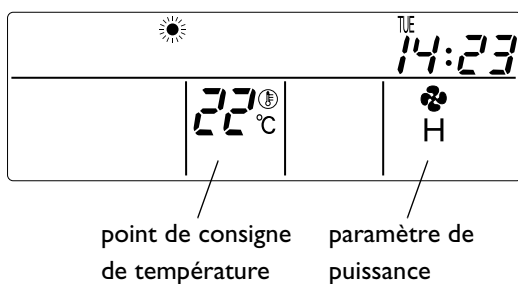
- Régler le niveau de température à l'aide des touches .

Le système contrôle le chauffage du rideau d'air automatiquement. Le chauffage s'arrête lorsque la température sélectionnée est atteinte. Le rideau d'air ne diffuse donc que de l'air ambiant ou est coupé (selon les paramètres, voir section 4.1.2).



Remarque:

Afin d'éviter tout risque de fuite, Biddle recommande de régler la température au maximum.



Affichage sur le dispositif de commande Daikin (exemple)

4. . Réglages

4.1 Réglages sur place du dispositif de commande Daikin

4.1.1 Général

Des réglages sur place peuvent être effectués au niveau du dispositif de commande Daikin comme indiqué dans son manuel d'installation.

Les modèles d'appareil décrits dans le manuel présentent des réglages supplémentaires.

4.1.2 Réglages sur place supplémentaires

MODE N°	PREMIER CODE N°	DESCRIPTION DU PARAMÈTRE	SECOND CODE N°			
			01	02	03	04
(22)	3	Fonctionnement du rideau d'air sans chauffage	air ambiant (défaut)	air ambiant	arrêté (si 23-8 est réglé sur 01)	--
(23)	8	fonctionnement du rideau d'air en mode Dégivrage	arrêté	air ambiant (défaut)	air ambiant	--

5 . . Maintenance

5.1 Remplacement ou nettoyage du filtre

Consultez le chapitre « Entretien » du manuel du rideau d'air modèle CITY.

5.2 Nettoyage de l'appareil

Il est possible de nettoyer l'extérieur de l'appareil à l'aide d'un chiffon humide et de produit détergent. Ne pas utiliser de solvants.



Avertissement:

S'assurer que de l'eau ne pénètre pas dans l'appareil.



Avertissement:

S'assurer que les connecteurs situés en haut restent au sec.

5.3 Maintenance prévue

- Entretien le rideau d'air conformément au chapitre « Entretien » du manuel du rideau d'air modèle CITY.
- Entretien les composant Daikin conformément à leur manuel d'entretien par Daikin.

6. . Défauts

6.1 Consignes de sécurité



Danger:

Les opérations intervenant à l'intérieur de l'appareil ne doivent être réalisées que par un technicien qualifié.



Avertissement:

Avant d'ouvrir l'appareil, suivre les consignes de sécurité de la section 1.4.

6.2 Vérification des défauts



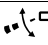
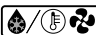
Remarque:

Aucune compétence particulière n'est requise pour effectuer les tests décrits ci-dessous.

Si vous soupçonnez une défaillance, procédez comme suit pour déterminer s'il y a une défaillance s'est effectivement produite :

1. Déterminer si les symptômes font partie du fonctionnement normal décrit dans la section 6.3.
2. Déterminer si les symptômes sont causés par une défaillance comme décrit dans la section 6.4.
3. Régler le système en mode Chauffage à l'aide du dispositif de commande Daikin et régler la température au maximum.
 - Si l'appareil ne diffuse pas d'air, ou ne chauffe pas, au bout de 15 minutes, cela signifie que l'appareil est probablement en défaut.
4. Régler la température au minimum.
 - Si l'appareil diffuse encore de l'air chaud au bout de 15 minutes, cela signifie que l'appareil est probablement en défaut.
5. Si vous avez détecté une défaillance et si la section 6.4 ne vous apporte aucune solution, contactez votre fournisseur.

6.3 Symptômes non liés à des défauts

SYMPTÔME	EXPLICATION	SOLUTION
Le boîtier de commande n'affiche rien.	L'unité reliée au boîtier de contrôle n'est pas sous tension.	Vérifier la prise et l'alimentation.
La touche  du dispositif de commande Daikin ne fonctionne pas.	Cette touche n'a aucune utilité.	
Le rideau d'air ne fonctionne pas.	Le système est coupé ou il a éteint le rideau d'air automatiquement.	Vérifier les paramètres sur le dispositif de commande Daikin. (Voir sections 3.2, 3.3 et 4.1.)
Le rideau d'air diffuse de l'air ambiant.	Le système a automatiquement coupé le chauffage.	Vérifier les paramètres sur le dispositif de commande Daikin. (Voir sections 3.2, 3.3 et 4.1.)
Le rideau d'air diffuse de l'air ambiant ou froid ou ne fonctionne pas et le dispositif de commande Daikin affiche  .	Le système fonctionne en mode dégivrage. Cela prend 5 à 10 minutes.	Attendre la fin du dégivrage.

6.4 Défauts présentant des symptômes spécifiques

SYMPTÔME	EXPLICATION	SOLUTION
Le dispositif de commande Daikin n'affiche rien.	<ul style="list-style-type: none"> • L'appareil connecté n'est pas sous tension. • Défaut de connexion au boîtier de contrôle. • Défaillance des composants électroniques Daikin de l'appareil. 	<ul style="list-style-type: none"> • Vérifier l'alimentation électrique. • Consultez le manuel d'installation du boîtier de contrôle. • Contactez le fournisseur.
Le dispositif de commande Daikin affiche un message d'échec (témoin clignotant et/ou code de défaillance).	<ul style="list-style-type: none"> • Les composants électroniques Daikin de l'appareil ou de l'unité extérieure signalent une défaillance. 	<ul style="list-style-type: none"> • Consulter le manuel d'entretien de l'unité extérieure. • Contactez le fournisseur.
Le rideau ne fonctionne pas mais le dispositif de commande Daikin indique le contraire.	<ul style="list-style-type: none"> • Défaillance des composants électroniques Biddle, du transformateur, des fusibles ou des ventilateurs de l'appareil. 	<ul style="list-style-type: none"> • Vérifier les fusibles (voir section 7.3.) • Vérifier les branchements électriques du transformateur • Vérifier le raccordement entre les composants de l'appareil (voir section 7.2.2.)
L'appareil diffuse de l'air froid pendant un laps de temps prolongé et/ou de la condensation se forme dans l'appareil.	<ul style="list-style-type: none"> • Défaillance au niveau de l'appareil. <p>Avertissement : Cette situation peut être dangereuse et/ou entraîner des dommages.</p>	<ul style="list-style-type: none"> • Mettre immédiatement tout le système hors tension. • Contactez le fournisseur.

7 . . Entretien

7.1 Consignes de sécurité



Danger:

Les opérations d'entretien de l'appareil ne peuvent être réalisées que par des techniciens qualifiés.



Avertissement:

Avant d'ouvrir l'appareil, suivre les consignes de sécurité de la section 1.4.

7.2 Accès à l'intérieur de l'appareil

7.2.1 Ouverture de l'appareil.

Consultez le chapitre « Entretien » du manuel du rideau d'air modèle CITY.

7.2.2 Accès aux composants électroniques de l'appareil



Avertissement:

Avant d'ouvrir l'appareil :

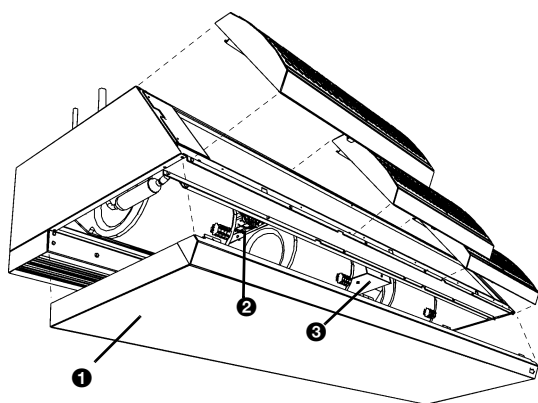
Suivre les consignes de sécurité de la section 1.4.

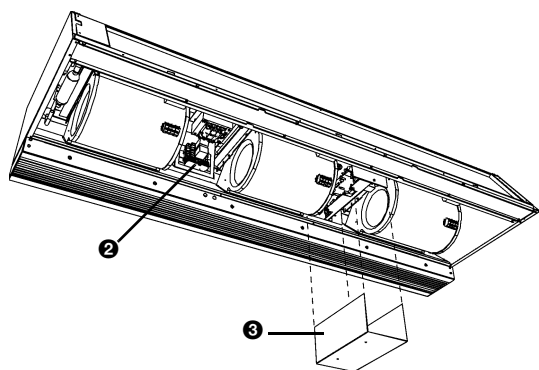
Tous les modèles

1. Retirer le panneau d'inspection ❶ (consulter le manuel du rideau d'air modèle CITY).
2. Le transformateur et les relais de commutation du ventilateur se trouvent ici : ❷.

Modèles de type L

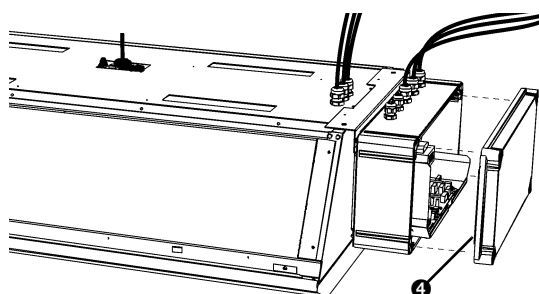
3. Les composants électroniques Biddle se trouvent ici : ❸ (non représentés).





Modèles avec des largeurs d’ouverture de 150, 200 ou 250

- 4. Retirer le capot ③. Les composants électroniques Daikin se trouvent derrière ce capot.



Modèles avec une largeur d’ouverture de 100

- 5. Retirer le couvercle ④ du boîtier situé sur le côté de l'appareil. Les composants électroniques Daikin se trouvent derrière ce capot.

7.3 Fusibles

L'appareil contient 2 ou 3 fusibles. Leurs valeurs s'affichent près des porte-fusibles.

Tableau 7-1 Emplacement des fusibles

NOM	EMPLACEMENT
Type L uniquement : F60	sur la carte de commande des composants électroniques Biddle
fusibles du transformateur (sans nom)	près du transformateur avec les composants électroniques Biddle
FIU	sur la carte de commande des composants électroniques Daikin

7.4 Autres opérations d’entretien

Consultez le chapitre « Entretien » du manuel du rideau d’air modèle CITY.

8 . . Démontage



Le démontage du système, la manipulation de l'agent de refroidissement, de l'huile et des autres composants doivent être exécutés par un technicien qualifié, conformément aux réglementations locales et nationales en vigueur.

Tout appareil électrique/électronique usagé doit être mis au rebut conformément aux réglementations européennes. En vous assurant que ce produit est mis au rebut de la manière appropriée, vous évitez tout impact sur la santé et/ou l'environnement. Pour plus d'informations sur ce sujet, veuillez contacter votre fournisseur ou l'organisme public local correspondant.

Declaration of Conformity

manufacturer: Biddle BV
address: Markowei 4
9288 HA Kootsterille
The Netherlands

We declare that the following product:

product description: Comfort Air Curtain
brand: Biddle
model: CY with integrated Daikin ERQ control.
type: CY Q-S-150/200/250
CY Q-M-100/150/200/250
CY Q-L-100/150/200/250
Remark: The installer is responsible for making the whole heating system comply with the PED directive.

In accordance with the following Directives:

2006/95/EC the Low Voltage Directive
2004/108/EC the Electromagnetic Compatibility Directive

Has been designed and manufactured to the following specifications:

EMC: EN 61000-6-2 Electromagnetic Compatibility (EMC) -- Part 6-1: Generic standards – Immunity for industrial environments
EN 61000-6-3 Electromagnetic Compatibility (EMC) -- Part 6-3: Generic standards – Emission standard for residential, commercial and light-industrial environments
LVD: EN 60335-1 Safety of household and similar electrical appliances Part 1: General requirements
EN 60335-2-40: 2002 Safety of household and similar electrical appliances Part 2-40: Particular requirements for electrical heat pumps, air conditioners and dehumidifiers

I hereby declare that the equipment named above has been designed to comply with the relevant sections of the above referenced specifications. The unit complies with all essential requirements of the directives.

signed by: P. Stoelwinder, Managing Director, 14-10-2009

