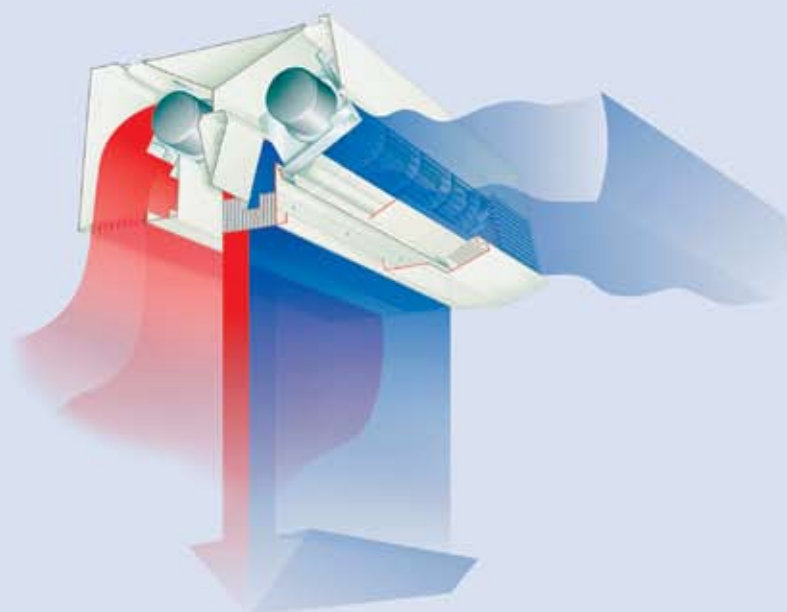




biddle

SOLUTIONS CLIMATIQUES



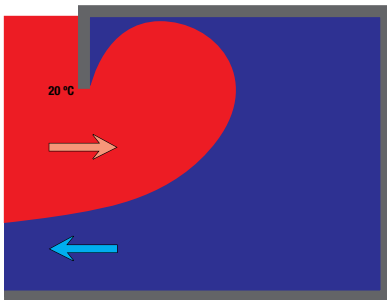
**Séparateurs Climatiques®
pour chambres froides
Modèle DAT**

Séparateur climatique® pour les locaux réfrigérés

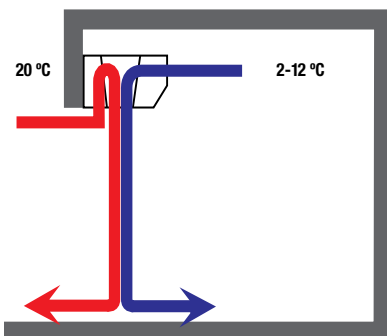
Les séparateurs climatiques® pour espaces réfrigérés présentent de nombreux avantages dans l'industrie, la logistique et la distribution de produits alimentaires. Ils permettent de garder la porte d'une chambre froide ouverte tout en maintenant la température exigée à l'intérieur. Pour toutes les activités de logistique, l'efficacité s'obtient en éliminant les contraintes d'accès et le temps d'attente d'ouvertures des portes des chambres froides. Dans la distribution, un espace réfrigéré ouvert facilite l'entrée des clients et augmente la fréquentation.



Une entrée ouverte dans un supermarché favorise la fréquentation des clients.



Sans séparateur climatique®.
En cas d'ouverture, la température du local réfrigéré augmente.



Avec le séparateur climatique®.
Deux jets de même direction et de même vitesse ne se mélangent pas, la séparation climatique est optimale.

Technologie du redresseur de jet

Biddle est le spécialiste européen des séparations climatiques®. Outre les brevets européens, la certification Qualité ISO 9001, Biddle a mené la première recherche fondamentale sur le fonctionnement des rideaux d'air et séparateurs climatiques®. De nombreuses entrées de magasins bénéficient de la technologie du redresseur de jet pour éliminer l'entrée de courants d'air froid. Elle permet d'avoir un flux d'air plus convergent, plus homogène et dont le rendement est à ce jour inégalé. Grâce au redresseur de jet, on peut créer une séparation climatique optimale, silencieuse et confortable.

Technologie Multi-Jets Biddle

La problématique des espaces réfrigérés est l'inverse des applications traditionnelles de rideaux d'air: il faut maintenir le froid à l'intérieur. De plus, dans le domaine alimentaire il faut garantir la température avec une extrême précision. Pour y parvenir, on a associé à la technologie du redresseur de jet la technologie multi-jets développée également par Biddle et présentée dans le cadre d'un Congrès Mondial du Froid. Dans le cadre de ce récent développement, Biddle a mis au point la Dual Airstream Technology utilisée pour ce séparateur climatique®.

- Au contact d'une ambiance plus chaude, un simple jet d'air réfrigéré perdrait beaucoup d'énergie à l'extérieur par mélange et par induction: un rideau d'air traditionnel ne convient pas à cette application.
- Grâce à la technologie DAT et au redresseur de jet, on crée 2 jets parallèles et de températures différentes qui ne se mélangent pas: l'air chaud ne rentre pas et l'air réfrigéré reste dans le local. La séparation climatique® est optimale.

Codification

DAT 100

DAT = **Dual Air stream Technology****Longueurs**

100 = 100 cm

150 = 150 cm

Spécifications

Le séparateur climatique pour chambres froides, modèle DAT, s'applique spécifiquement à des locaux dont la température est $>0^{\circ}\text{C}$. Il existe en 2 longueurs : 1.00m et 1.50m. En installant plusieurs unités côtes à côtes, on peut couvrir des ouvertures maximales de 3.00m de long. Le séparateur climatique DAT est un modèle apparent qui peut être installé indifféremment à l'intérieur ou à l'extérieur du local réfrigéré. L'air chaud et l'air froid sont aspirés à travers deux grilles d'aspiration distinctes vers des chambres séparés comprenant deux ventilateurs. Ces ventilateurs soufflent les deux jets d'air parallèlement à travers le redresseur de jet breveté. La vitesse de soufflage est contrôlée par une unité de régulation externe qui comprend un transformateur, un thermostat d'ambiance ainsi qu'un contacteur de porte.



Conditions pour un bon fonctionnement

Pour maintenir une température constante dans la chambre froide, il faut impérativement éviter les courants d'air et les déplacements d'air chaud vers l'intérieur de la chambre froide. Les principales conditions d'installation sont les suivantes:

- **Zone sans soufflage à l'extérieur de l'ouverture.**

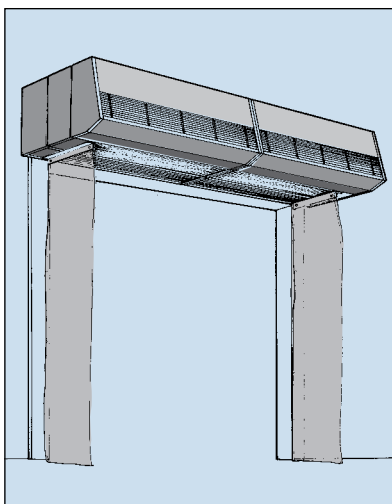
Une zone sans soufflage de 16 cm est située à l'extrémité de l'appareil, à l'emplacement des moteurs des ventilateurs tangentiels. Cette zone ne doit pas être positionnée au niveau de l'ouverture.

- **Joues latérales sous l'appareil.**

Pour éviter les infiltrations latérales d'air (le long des montants de l'ouverture), des joues en lamelles plastiques doivent être fixées sous l'appareil. Des cornières de fixation permettent le montage de ces joues latérales. De plus, le séparateur climatique doit être placé à l'aplomb de l'ouverture.

- **Ouverture unique**

Le local réfrigéré doit être le plus étanche possible. Il doit avoir, de préférence, une seule ouverture et il faut éviter absolument les courants d'air et les dépressions.



Régulation et fonctionnement

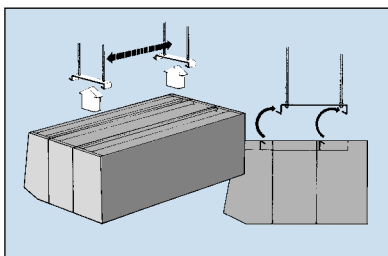
Une unité de contrôle externe avec un transformateur commande automatiquement le séparateur climatique sur deux vitesses. Le transformateur est contrôlé par un thermostat d'ambiance qui mesure la différence de température entre la chambre froide et le local adjacent. Ce thermostat doit être situé à l'extérieur de la chambre froide, sur le côté ou au dessus de l'ouverture, et réglé à 10°C de plus par rapport à la température de la chambre froide. L'unité de régulation peut contrôler jusqu'à 2 DAT et comprend toujours le contacteur de porte.



Le DAT apporte une séparation climatique parfaite entre la chambre froide et le local adjacent.

Installation (à effectuer par un installateur) :

1. Raccorder le câble électrique de l'appareil (équipé d'une prise, L= 6 m environ) sur le boîtier de régulation.
2. Raccorder le câble (équipé d'une prise, L= 3 m environ) du boîtier de régulation au contacteur de porte.
3. Raccorder le boîtier de régulation, équipé d'un cordon d'alimentation (équipé d'une prise, L = 2 m environ), à une alimentation électrique 230 V.
4. Raccorder le thermostat d'ambiance au boîtier de régulation



Système de montage

Chaque appareil est équipé de 2 rails sur sa partie supérieure. Les pattes de fixation fournies viennent s'emboîter sur les rails et permettent de faire coulisser les appareils (avant de bloquer les pattes de sécurité). Sur demande, d'autres types de fixation sont disponibles.

Caractéristiques techniques



L'accès aux chambres froides se fait sans contrainte et la température est maintenue.

			DAT 100	DAT 150
Hauteur de max. de soufflage	m		3,0	3,0
	Largueur de soufflage	m	1,0	1,5
Alimentation électrique	V		230	230
	P		1	1
	Hz		50	50
Intensité max. des moteurs	A		0,96	2,0
Puissance max. de ventilation	kW		0,22	0,35
Niveau sonore à l'intérieur de la chambre froide	Pos. 1	dB(A)	41	48
	Pos. 2	dB(A)	51	56
Niveau sonore à l'extérieur de la chambre froide	Pos. 1	dB(A)	35	43
	Pos. 2	dB(A)	45	51
Poids	kg		67	94

Niveau sonore

Les niveaux sonores ont été mesurés à une distance de 3 m de la grille de reprise. Nous avons considéré une chambre froide de taille moyenne équipée d'un plafond en dur. Le séparateur climatique® est installé à l'intérieur de la chambre froide.

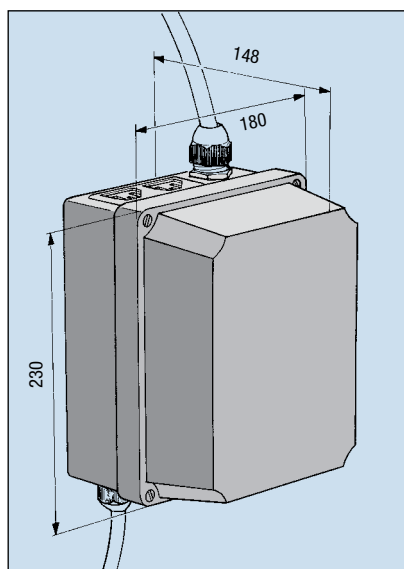
Données correctrices pour des situations différentes comme par exemple :

- Plafond absorbant : - 2 à 3 dBA
- Installation à l'extérieur de la chambre froide : - 2 dBA par rapport à l'intérieur, + 2 dBA par rapport à l'extérieur (seulement DAT 150).
- Pour des combinaisons différentes, les niveaux sonores sont les suivants:

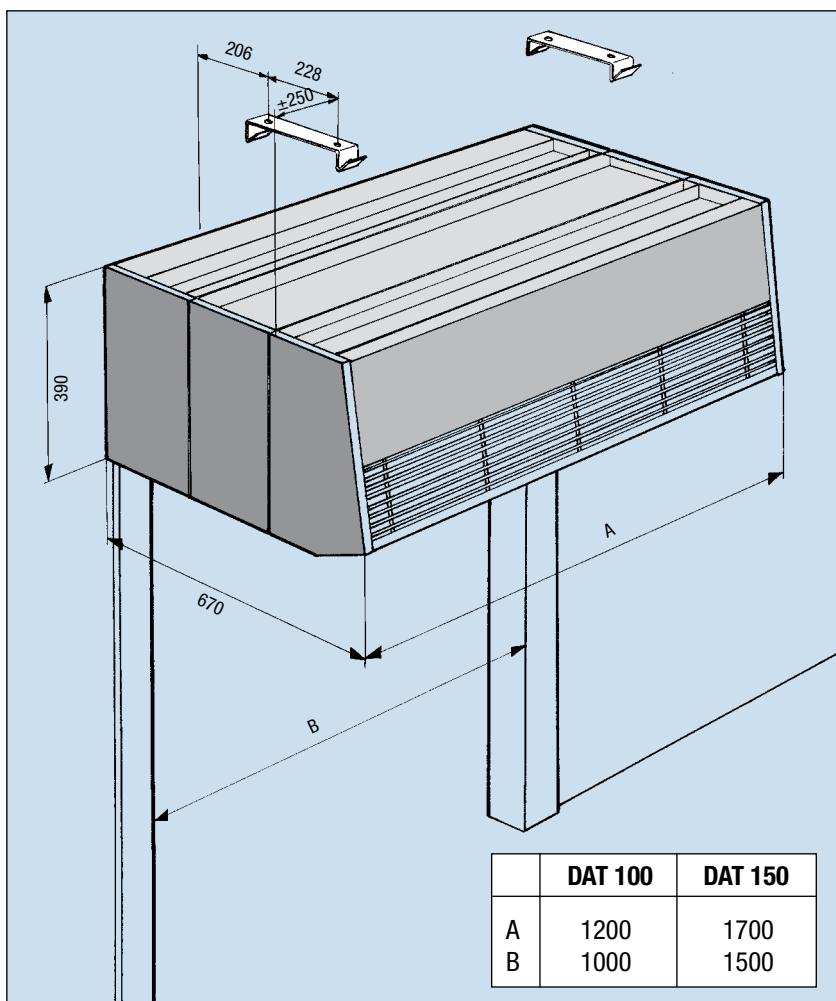
			DAT 100 + DAT 100	DAT 100 + DAT 150	DAT 150 + DAT 150
Niveau sonore à l'intérieur de la chambre froide	Pos. 1	dB(A)	44	49	51
	Pos. 2	dB(A)	54	57	59
Niveau sonore à l'extérieur de la chambre froide	Pos. 1	dB(A)	38	43	46
	Pos. 2	dB(A)	48	52	54

Niveaux sonores avec combinaisons d'appareils.

Dimensions



Boîtier de régulation



Toutes les dimensions sont en mm.

Structure

Structure en acier zingué renforcé afin d'éliminer toute déformation et vibration. Appareil laqué au four en blanc RAL 9010. Autres teintes RAL sur demande (existe également en inox).

Groupes moto - ventilateurs

Les séparateurs climatiques® sont équipés de 2 groupes moto – ventilateurs (ventilateur tangentiel). Chaque ventilateur est équipé de son propre moteur aux normes DIN 40050, degré de protection : IP 44, degré d'isolation : B



Sous réserve de modification

Biddle France

21 Allée des Vendanges
77183 Croissy Beaubourg
tél 01 64 11 15 55
fax 01 64 11 15 66
e-mail contact@biddle.fr
internet www.biddle.fr