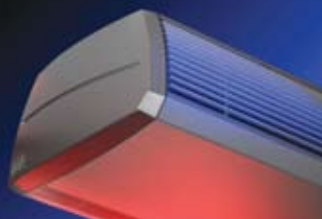


Séparateurs climatiques pour laboratoires ouverts



Séparateurs climatiques
Modèle CA-Labo

Séparateurs climatiques CA-Labo pour laboratoires ouverts

Ouvrir le laboratoire



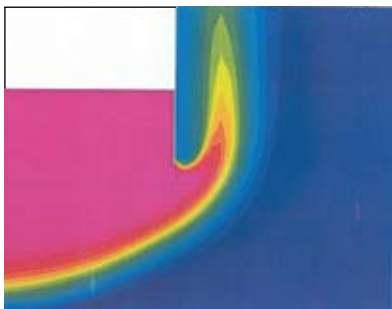
Ouvrir le laboratoire boucherie ou pâtisserie sur l'aire de vente présente de nombreux avantages : transparence et valorisation du travail des préparateurs, communication et dialogue avec les clients, approvisionnement des meubles froids facilité.

Aujourd'hui les clients ont besoin d'être rassuré sur l'origine et sur la fraîcheur des produits: la préparation est effectuée sur place, par des professionnels. Mais la difficulté majeure consiste à créer une séparation climatique invisible entre le laboratoire, dont les températures doivent être strictement respectées, et l'aire de vente dont l'ambiance doit rester confortable.

Technologie des séparateurs climatiques

Ouvrir ses portes sans rideau d'air, c'est prendre le risque de dégrader le confort car l'air chaud du magasin sortira par la partie supérieure de la porte alors que l'air froid entrera le long du sol : c'est la convection libre. Un deuxième phénomène de courants d'air peut se produire en cas de dépression dans le local (vent, inétanchéités, hauteur...). Les rideaux d'air Biddle permettent de maintenir un confort optimal dès le seuil d'entrée en réchauffant les courants d'air entrants et en éliminant 80% des pertes d'air chauffé ou climatisé (Centre de Recherches TNO).

Éliminer la convection



Le phénomène observé à l'ouverture d'une zone réfrigérée est la convection libre. La convection peut se décrire par le glissement de 2 masses d'air de densités différentes l'une sur l'autre. L'air froid sort par la partie inférieure de l'ouverture, l'air chaud et humide entre dans le laboratoire par le haut de l'ouverture. La convection est à l'origine de pertes d'énergie considérables et surtout des difficultés à maintenir la température souhaitée dans le laboratoire. De plus, l'air réfrigéré perdu se disperse dans l'aire de vente, entraînant une gêne importante pour les clients.

A l'exception de la façade ouverte, le reste du laboratoire est un local bien isolé. Il est très important qu'il ne se crée pas de courants d'air traversant le laboratoire (par exemple: de l'aire de vente vers les réserves). Il n'y a donc pas de dépression dans le local.

La solution séparateurs climatiques

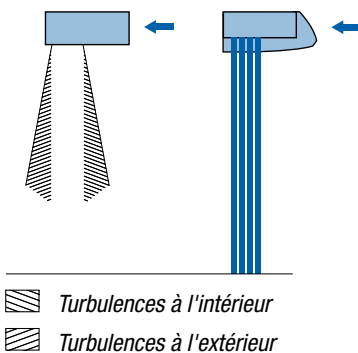
Les rideaux d'air Biddle sont la solution pour assurer cette séparation climatique entre les 2 ambiances. Spécialiste européen, Biddle a développé des technologies brevetées mises en application dans de nombreuses chambres froides en froid positif ou négatif. Certains de nos clients travaillent dans des entrepôts en froid négatif en ouverture totale 24h/24.

Références

- Auchan
- Carrefour
- Champion
- Cora
- Hyper U
- Intermarché
- Leclerc
- Stoc
- Super U



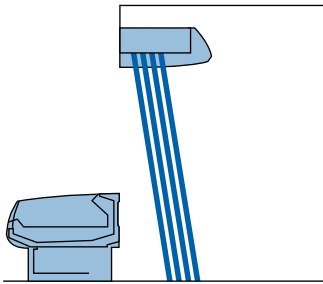
Augmenter la convergence du jet



Dans le cas d'un laboratoire ouvert, maintenir une température constante est une exigence impérative. Malgré l'élimination de la convection comme source de pertes d'énergie, un phénomène d'induction se produit le long du jet d'un rideau d'air traditionnel. L'air du magasin est induit (entraîné) par le jet sur sa hauteur, ce qui peut entraîner un réchauffement du jet. Dans ce cas, un rideau d'air traditionnel ne peut garantir l'exigence de température.

Biddle a développé le << redresseur de jet >> avec l'un des plus grands Centres de Recherche Européens.

Le redresseur de jet permet d'obtenir un souffle très convergent minimisant la divergence du jet et donc l'induction. Un Centre de recherche indépendant a mesuré une amélioration de la performance de 40%. Une grille de soufflage très profonde élimine les turbulences créées par les ventilateurs pour créer un jet quasi-laminaire qui ne perturbe pas le travail des préparateurs.



CA-Labo-V pour soufflage vertical et
CA-Labo-12° pour soufflage avec angle

Ne pas perturber les meubles froids

Il arrive fréquemment de trouver des meubles froids horizontaux à l'aplomb de l'ouverture entre le laboratoire et l'aire de vente. En soufflant à proximité de ces meubles, le rideau d'air induirait de l'air plus chaud et humide à l'intérieur des vitrines. L'aspect et la conservation des produits seraient dégradés.

Pour ces situations, Biddle a mis au point une grille de soufflage spéciale, orientée de 12° à l'intérieur du laboratoire et évitant toute interférence avec les vitrines de vente. Le jet d'air << contourne >> alors les meubles.

Augmenter l'homogénéité du jet

Pour réaliser un écran efficace à la convection, il est très important d'avoir un jet couvrant parfaitement toute la surface de l'ouverture. Il ne doit pas se produire de zone sans soufflage.

Biddle équipe tous ses appareils CA-LABO d'un plenum de répartition intérieur permettant d'avoir un jet parfaitement homogène. Il n'y a aucune zone sans soufflage, même lorsque plusieurs appareils sont juxtaposés.



Caractéristiques techniques CA Labo

Codification CA-Labo-100-V

CA = Technologie Vitesse Constante

Labo = Laboratoire / Espace à
température dirigée
(Installation jusqu'à 260 cm)

Longueur de l'appareil

100 = 100 cm

150 = 150 cm

200 = 200 cm

250 = 250 cm

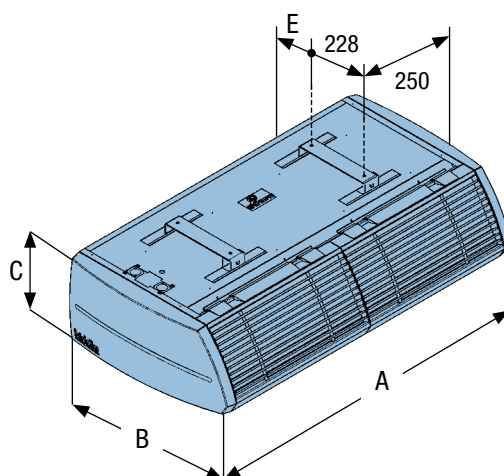
Soufflage

V = vertical

12° : avec inclinaison angle 12°

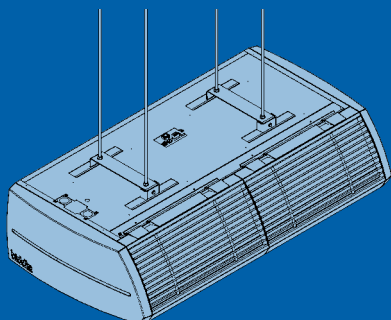
Caractéristiques de base		CA-Labo-100	CA-Labo-150	CA-Labo-200	CA-Labo-250
largeur de soufflage	cm	100	150	200	250
hauteur de soufflage maxi	cm	260	260	260	260
poids	kg	39	57	76	93
alimentation électrique	V	230	230	230	230
Caractéristiques des positions					
débit d'air	pos. 1	727	1091	1454	1818
	pos. 2	843	1265	1686	2108
	pos. 3	1272	1908	2544	3180
puissance nominale des ventilateurs	pos. 3	0.2	0.3	0.4	0.5
		kW			
intensité nominale des ventilateurs	pos. 3	0.9	1.35	1.8	2.25
		A			
niveau sonore à 3 m de la reprise	pos. 1	31.3	33.1	34.3	35.3
	pos. 2	36.9	38.7	40	40.9
	pos. 3	49.1	50.9	52.1	53.1
		dB(A)			

Dimensions



Version apparente avec filtres lavables
Hauteur totale avec fixations = 330 mm

Type	A	B	C	E
CA Labo 100	1000	590	270	123
CA Labo 150	1500			
CA Labo 200	2000			
CA Labo 250	2500			



Spécifications

La gamme des rideaux d'air CA-Labo permet de s'adapter à toutes les configurations de laboratoires ouverts. Il existe 4 longueurs d'appareils : 100 cm / 150 cm / 200 cm / 250 cm et les appareils se juxtaposent pour obtenir toutes les longueurs par pas de 50 cm. Il n'y a pas de zone sans soufflage entre 2 appareils. Pour les situations où des meubles frigorifiques de vente sont placés à l'aplomb du soufflage, les modèles CA-Labo-12° permettent de souffler avec un angle contournant les meubles. Les modèles CA-Labo-V soufflent verticalement jusqu'au sol.

Conseils d'installation et d'utilisation

Biddle recommande de couvrir toute la surface de l'ouverture :

1. respecter la hauteur de soufflage préconisée.

2. couvrir toute la longueur sans espacement entre les appareils.

Dans la plupart des situations, faire fonctionner les appareils en débit n°1.

Rapidité d'installation

Chaque appareil est équipé de 2 rails sur sa partie supérieure. Les 2 pattes de fixations fournies s'emboîtent sur les rails et permettent de faire coulisser l'appareil pour ajuster son positionnement. En option : équerres de fixation murale.

Hauteur de soufflage

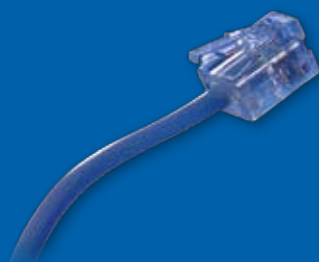
La hauteur maximale de soufflage est de 260 cm pour les modèles standards. (nous consulter pour de plus grandes hauteurs).

Connexions entre appareils

Biddle fournit les cordons de liaisons pour relier tous les appareils entre eux (système à en fichage rapide). Un seul boîtier de commande peut piloter jusqu'à 10 appareils et l'initialisation du système est automatique.

Filtres lavables

Les filtres, accessibles sans outil, sont placés dans les capots d'aspiration aimantés sur la structure. Ils évitent l'encrassement par la poussière du redresseur de jet et des ventilateurs. Il est extrêmement important que ces filtres soient nettoyés régulièrement pour l'efficacité et le bon fonctionnement des séparateurs climatiques.



Sous réserve de modifications

Biddle France

21 Allée des Vendanges
77183 Croissy Beaubourg
tél 01 64 11 15 55
fax 01 64 11 15 66
e-mail contact@biddle.fr
internet www.biddle.fr