



biddle

INNOVATIVE KLIMATECHNIK



Anweisungen

Adaptermodul für
Wärmerückgewinnungsanlage
Modell **NOZ-REKU**

Version 1.1

24-02-2009

Deutsch



Über das Adaptermodul

Mithilfe des Adaptermoduls kann der NOZ-Lufterhitzer von Biddle mit dem REKU-Wärmerückgewinnungsgerät von LK Metallwaren kombiniert werden. Zudem erleichtert es die Verbindung der beiden Geräte miteinander.

Über diese Anweisungen

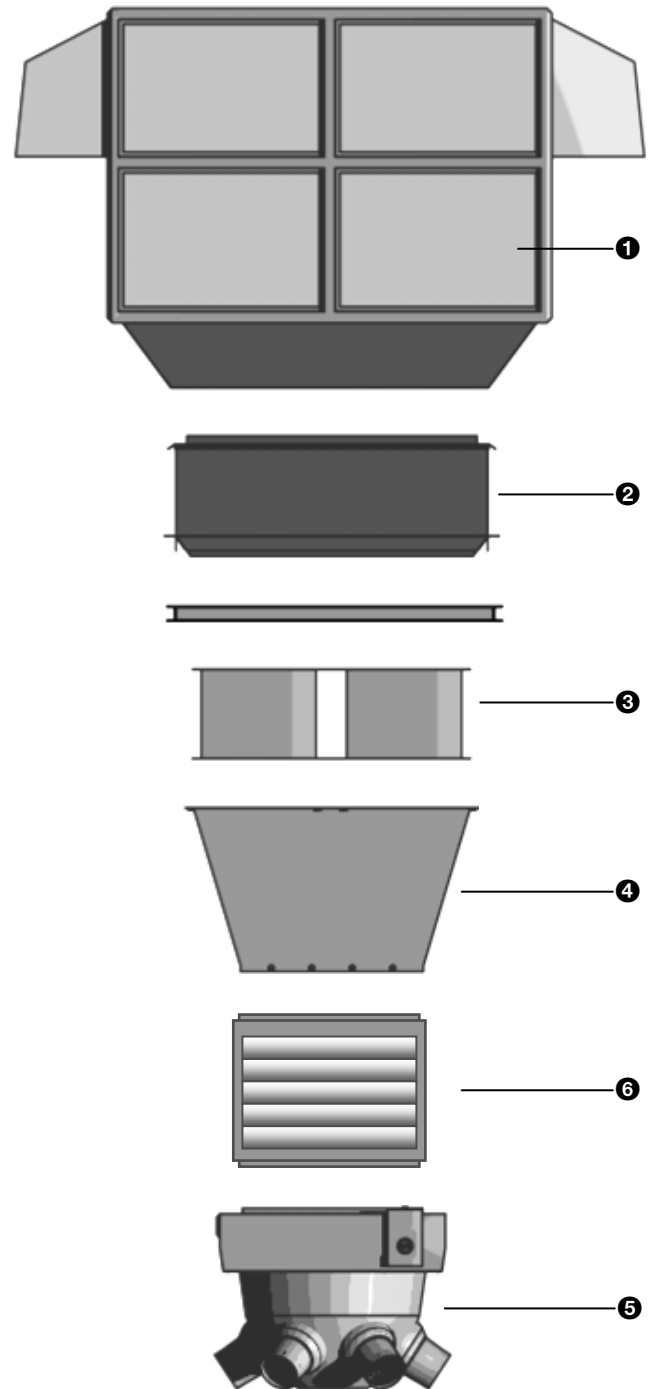
Diese Anweisungen erläutern die Installation des Adaptermoduls. Sie ergänzen die folgenden Dokumentationen:

- Anleitung des NOZ-Geräts (von Biddle)
- Dokumentation des REKU-Systems (von LK Metallwaren)

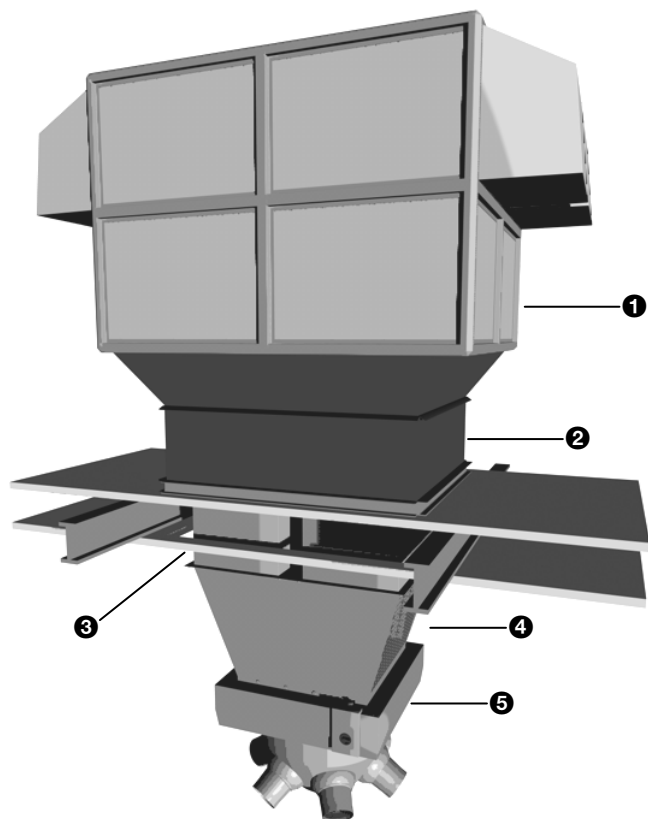
Mögliche Kombinationen

Das **NOZ-REKU**-Adaptermodul passt zu den Typen **NOZ 50** und **REKU 9**.

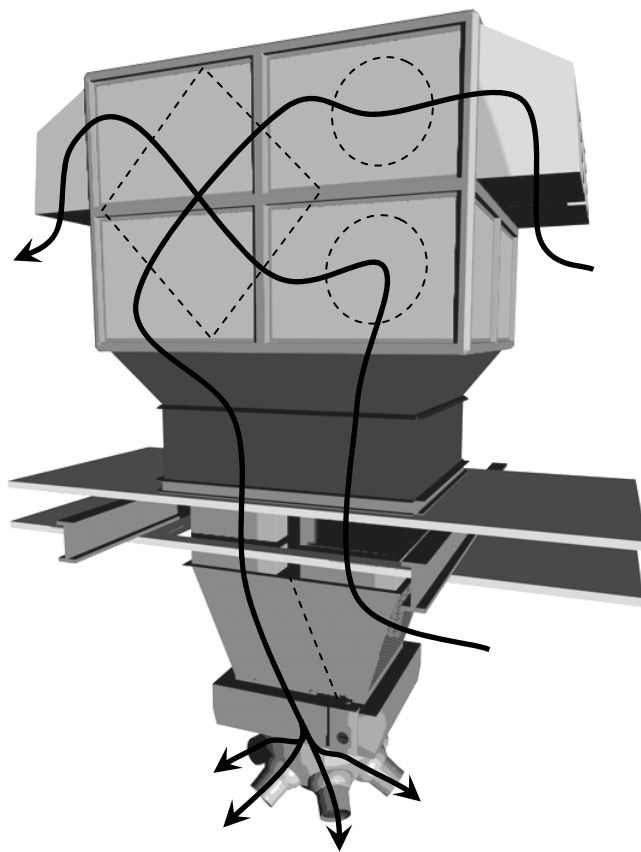
Die Zubehörteile für das **NOZ 50** passen auch für das Modul.



Installation



- Installieren Sie das REKU-Gerät ① in Kombination mit dem Dachaufsatzrahmen ② und den Kanalanschlüssen ③ (alle von LK Metallwaren) in Übereinstimmung mit der zugehörigen Dokumentation.
- Befestigen Sie das Adaptermodul ④ mit M8-Muttern und Beilagscheiben (nicht mitgeliefert) an die Kanalanschlüsse ③. Drehen Sie das Adaptermodul so, dass die Luftströme richtig hindurchgeführt werden.
- Befestigen Sie den Flansch des NOZ-Geräts ⑤ mithilfe von Anniemuttern und Schrauben (mitgeliefert) am Flansch des Adaptermoduls ④.
Eine zusätzliche Aufhängung des NOZ-Geräts ist nicht erforderlich.



Korrekte Ausrichtung des Adaptermoduls mit den Luftstromrichtungen der Ein- und Ablässe

Wenn Sie ein NOZ-Klappenmodul einsetzen (optional):

- Befestigen Sie den Flansch des Klappenmoduls ⑥ mithilfe von Anniemuttern und Schrauben (mitgeliefert) am Flansch des Adaptermoduls ④.
- Befestigen Sie den Flansch des NOZ-Geräts ⑤ mithilfe von Anniemuttern und Schrauben (mitgeliefert) am Flansch des Klappenmoduls ⑥.

Wenn Sie die Strom- und/oder Bedienkabel vom REKU-Gerät über das Adaptermodul durchführen möchten:

- Bohren Sie an einer Stelle Ihrer Wahl ein Loch in das Adaptermodul ④.
- Bringen Sie eine Kalotte an (nicht mitgeliefert).
- Führen Sie die Kabel vom REKU-Gerät aus durch die Kalotte.



biddle

INNOVATIVE KLIMATECHNIK