



Warmte daar waar nodig



**Luchtverwarmers
model NOZ**

Luchtverwarmers

Ideale warmtebron voor grote ruimten



Luchtverwarmers zijn geschikt voor verwarming en ventilatie van grote industriële ruimten. Doordat industriële gebouwen tegenwoordig beter worden geïsoleerd, neemt de benodigde warmtebehoefte steeds meer af. Toch is er voldoende luchtverplaatsing nodig om grote ruimten goed en gelijkmatig te verwarmen. Bovendien worden hogere eisen gesteld aan het comfort en de gebouwindeling. Dit vraagt veel flexibiliteit van de technische installaties. Projecten moeten sneller worden uitgevoerd, waardoor gemak in selectie en installatie een "must" is. De Biddle luchtverwarmer model NOZ, biedt hierop het perfecte antwoord.

Model NOZ is geschikt voor grote (industriële) ruimten, met een plafondhoogte van ongeveer 4 tot 16 meter. Als er in een ruimte behoefte is aan schone buitenlucht, kan het toestel ook voor ventilatie worden gebruikt.

Voordelen model NOZ

- Lage investeringskosten
- Minimaal transmissieverlies
- Gerichte verwarming & ventilatie
- Eenvoudige regeling en bediening
- Onderhoudsvriendelijk
- Geschikt voor lage watertemperatuurinstallaties
- Lange levensduur
- 5 jaar garantie all-in
- Nederlands fabricaat



In de opslaghallen van de Grolsch brouwerij in Enschede zijn Biddle luchtverwarmers toegepast.

Referenties

- AKZO Nobel
- ASML
- C-1000
- DAF
- Gamma
- Grolsch
- NS
- Opel
- Philips
- Praxis
- Roto Smeets
- Sportstad Heerenveen

Toepassingsgebied

Door haar snelle en gelijkmatige luchtverdeling kunnen Biddle luchtverwarmers goed worden toegepast in grote ruimten waarin lichamelijke arbeid wordt verricht, maar bijvoorbeeld ook in ruimten waarin producten vorstvrij worden opgeslagen.

Te denken valt aan: fabriekshallen, distributiehallen, magazijnen, bouwmarkten, sporthallen, supermarkten en showrooms.

Minder toestellen door inductie



De luchtstraal brengt omliggende stilstaande lucht in beweging (inductie).



Minimaal warmteverlies volgens ISSO 57

ISSO publicatie 57, waarin de warmteverliesberekening voor gebouwen met hoge ruimten wordt behandeld, benadrukt het belang van een lage temperatuurgradiënt en een goede luchtverdeling voor een zo laag mogelijk transmissieverlies. Bij toepassing van de NOZ luchtverwarmer wordt de temperatuur zeer gelijkmatig over de ruimte verdeeld. Hierdoor is het transmissiewarmteverlies aanzienlijk lager dan bij conventionele luchtverwarmers. Door de sterk inducerende werking kan worden gerekend met een temperatuurgradiënt van 0.25 °C per meter en een circulatievoud van 10 maal de primaire luchtverplaatsing.

Geschikt voor diverse hoogten

Door de verstelbare nozzles kan de luchtverwarmer worden aangepast aan verschillende ophanghoogten, het gebruik van de ruimte en aan de specifieke indeling van de ruimte. Bij alle installatiehoogtes wordt het comfort en de flexibiliteit gegarandeerd, doordat de nozzles nauwkeurig afgestemd kunnen worden op het gebruik van de onderliggende ruimte.



In lage ruimten worden de nozzles horizontaal gericht, waardoor het "invloedsgebied" groter wordt.



In hoge ruimten worden de nozzles verticaal gericht, om een goede dieptewerking te krijgen.

Typecodering

NOZ 25-W2-D

NOZ = luchtverwarmer met nozzles

Capaciteit

25 / 50 = nominale verwarmingscapaciteit kW

Batterijtype

W2 = verwarming, 2-rij
(watertraject 90/70 °C)

W3 = verwarming, 3-rij
(watertraject 60/40 °C)

W6 = verwarming, 6-rij
(watertraject 50/30 °C)

A = zonder verwarming (ambient)

Voedingsspanning

E = 230 Volt; 1 Ph; 50 Hz

D = 400 Volt; 3 Ph; 50 Hz



Met behulp van het ophangframe wordt de NOZ eenvoudig en snel gemonteerd.

Diverse mogelijkheden

De luchtverwarmer is geschikt voor recirculatie en/of ventilatie en is leverbaar in twee capaciteiten: NOZ 25 en NOZ 50. Het toestel wordt standaard geleverd met een verwarmingsbatterij (2-rij) die geschikt is voor een watertemperatuur van 90/70 °C. Bij lagere watertemperaturen of bij situaties waar meer verwarmingscapaciteit nodig is, zijn een 3-rijige en 6-rijige verwarmingsbatterij leverbaar. Ook een toestel zonder verwarmingsbatterij (= warmtecirculator) behoort tot de mogelijkheden. De typecodering kan worden samengesteld door uit elke kolom één mogelijkheid te kiezen. Zo ontstaat bijvoorbeeld: NOZ 25-W2-D.

Type	Verwarmingsbatterij	Voedingsspanning
NOZ 25	W2 / W3 / W6 / A	E (230 Volt; 1 Ph; 50 Hz) D (400 Volt; 3 Ph; 50 Hz)
NOZ 50		D (400 Volt; 3 Ph; 50 Hz)

Eenvoudige en snelle montage

Het toestel kan vrijhangend in de ruimte aan het plafond worden gemonteerd. Door de verstelbare nozzles kan zelf worden bepaald in welke richting de warme lucht uitgeblazen wordt en vormen stellingen of rekken geen obstakels voor een vrije luchtstroom. Model NOZ is geschikt voor verschillende montagehoogten. De aanbevolen montagehoogte is 3 - 14 m, gemeten vanaf de onderkant van het toestel tot aan de vloer. Er zijn twee montage mogelijkheden:

1. Met draadstangen (M8)
2. Met ophangframe (accessoire). Deze set vergemakkelijkt en versnelt de montage aanzienlijk. Aan de ophangset zijn 4 draadeinden met moeren bevestigd. Deze moeren passen in speciaal daarvoor gemaakte 'sleutelgaten'.

Functionele vormgeving

Het ontwerp van de luchtverwarmer is op de eerste plaats functioneel, maar Biddle heeft ook gestreefd naar een mooie, opvallende vormgeving. De luchtverwarmer wordt standaard geleverd in de kleur aluminium (RAL 9006) waarbij de kunststof ringen grijs zijn. Naast deze aluminium kleur is het toestel ook leverbaar in de kleur blauw (RAL 5023) met titaan.



Aluminium (RAL 9006)



Blauw (RAL 5023) met titaan

Standaard levering

De luchtverwarmer NOZ wordt standaard geleverd met een ingebouwde 6-polige werkschakelaar met externe thermocontacten.



De toerenregelaar met bedrijfslamp en aansluitingen voor ruimtethermostaat en thermocontacten.

Type	b x h x d (in mm)
RKE: 3A / 6A / 9A	160 x 400 x 140
RKD: 3A / 6A	180 x 540 x 100
10A	210 x 610 x 200
SDD: 10A	180 x 540 x 100

Accessoires

De volgende accessoires kunnen worden geleverd:

- Toerenregelaar: 2 of 5 standen (zie pag. 8)
- Waterzijdige regeling voor het regelen van de uitblaastemperatuur
- Ruimtethermostaat
- Ophangframe voor snelle en eenvoudige montage
- Kunststof afsluitdoppen om max. 2 nozzles af te dekken

Accessoires voor ventilatie

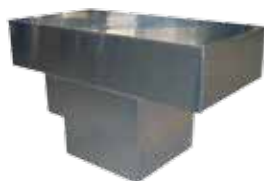
Als er behoefte is aan verse buitenlucht in de ruimte, dan kan de luchtverwarmer voorzien worden van ventilatieaccessoires. Hiervoor heeft Biddle de volgende accessoires in het pakket opgenomen:

- Dakkap en dakdoorvoering
- Vorstbeveiligingsthermostaat (ingebouwd): bij een temperatuur $< 6^{\circ}\text{C}$ geeft de thermostaat een signaal naar de klepmotor.
- Kanaaldelen: lengte van 0.5 en 1 meter
- Filtermodule: filterklasse G2
- Kleppenmodule: wordt bediend met de bijbehorende klepmotor (met of zonder veerteruggang)

Er zijn twee kleppensecties:

1-weg: deze wordt toegepast bij 100% ventilatie waardoor geen tocht of warmteverlies optreedt als de luchtverwarmer uitstaat.

3-weg: deze wordt toegepast als behalve buitenlucht ook binnenlucht wordt aanzogen (recirculatie). De verhouding tussen deze beide luchtstromen kan eventueel geregeld worden.



Dakkap



Filtermodule



1-weg kleppenmodule



3-weg kleppenmodule

Voor maatvoering: zie pagina 19.

Selectie luchtverwarmer

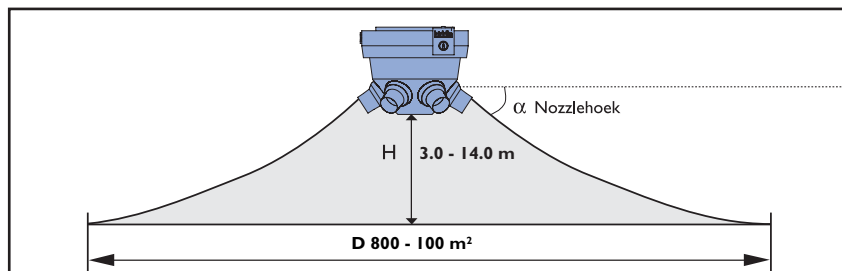
De serie luchtverwarmers bestaat uit twee modellen, wat de selectie eenvoudig maakt en waardoor levering uit voorraad mogelijk is. Beide modellen zijn geschikt voor verschillende montagehoogten. De comforteisen bepalen welk model wordt toegepast.

Type	Verwarmingscapaciteit	Montagehoogte	Ruimte	Toepassing
NOZ 25	25 kW	2.8 m - 8.5 m	100 m ² - 400 m ²	kleinere ruimten hoge comforteisen
NOZ 50	50 kW	3.5 m - 14 m	200 m ² - 800 m ²	grotere ruimten lage comforteisen

Bij hoge comforteisen wordt aanbevolen meer toestellen met een lagere verwarmingscapaciteit/toerental toe te passen.

Directe invloedsgebied en dieptewerking

Om een optimale verdeling van de uitgeblazen lucht te krijgen, kunnen de nozzles versteld worden. De juiste luchtrichting hangt af van de hoogte waarop het toestel hangt.



Weergave van de dieptewerking (H) en het directe invloedsgebied (D).

Als eerste moet op basis van de gewenste capaciteit een type luchtverwarmer worden geselecteerd. Dit gebeurt aan de hand van de capaciteitstabellen op de pagina's 9 t/m 15. Na deze selectie kan aan de hand van de diagrammen op pag. 7 worden bepaald of de dieptewerking en het invloedsgebied overeenkomen met de wensen. In het selectievoorbeld wordt gerekend met een NOZ 50 met een luchtverplaatsing van ca. 5000 m³/h en een verschil tussen de gemiddelde ruimte- en uitblaastemperatuur (Δt) van 15 °C.

Voorbeeld

- Diagram 1: ongeveer 5000 m³/h
 $\Delta t = 15$ °C
- Diagram 2: type NOZ 50
- Diagram 3: nozzlehoek = 33°
dieptewerking = 5 m
- Diagram 4: nozzlehoek = 33°
invloedsgebied = 24 m

Diagram 1: bepaal het snijpunt (a) van de lijnen die de luchtverplaatsing en het temperatuurverschil aangeven.

Diagram 2: trek vanuit dit punt (a) een horizontale lijn en bepaal het snijpunt (b) met de lijn van de NOZ 50.

Diagram 3: trek vanuit dit punt (b) een verticale lijn naar beneden en bepaal het snijpunt (c) met de lijn die de gewenste dieptewerking (H) aangeeft. In het voorbeeld is dit ca. 5 meter (afstand onderzijde toestel tot vloer). Trek deze lijn door naar de onderzijde van het diagram.

Diagram 4: trek vanuit het snijpunt (c) een horizontale lijn naar links, trek een horizontale lijn via de hulpgetallen (200) en van daaruit een verticale lijn naar boven. Op het snijpunt (d) van beide lijnen kan het directe invloedsgebied worden afgelezen. Op de linkerzijde van de diagrammen 3 en 4 is de instelhoek van de nozzles aangegeven.

Bepaling invloedsgebied en dieptewerking

Diagram 1: luchtverplaatsing en Δt

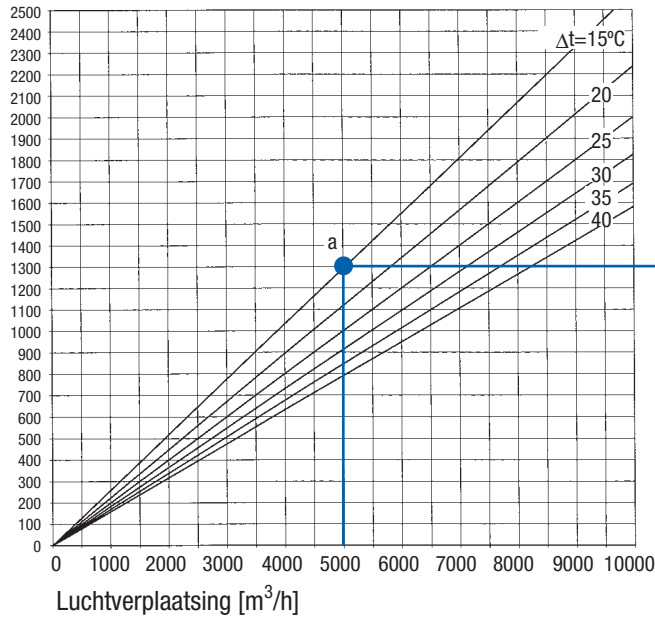


Diagram 2: type luchtverwarmer

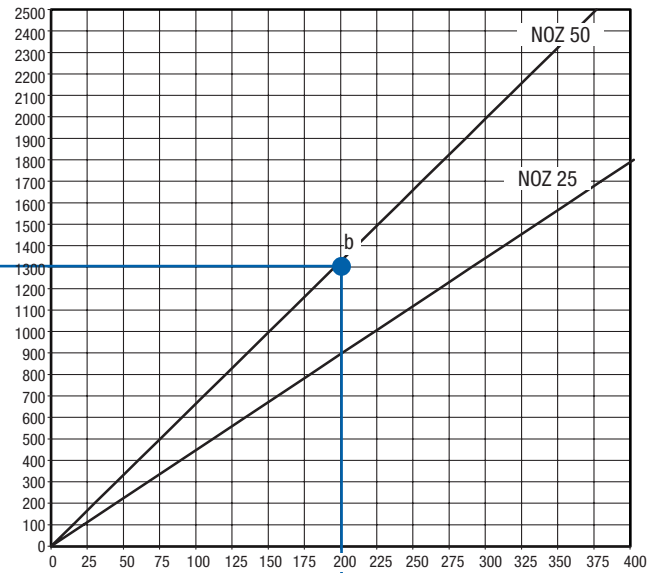


Diagram 4: invloedsgebied

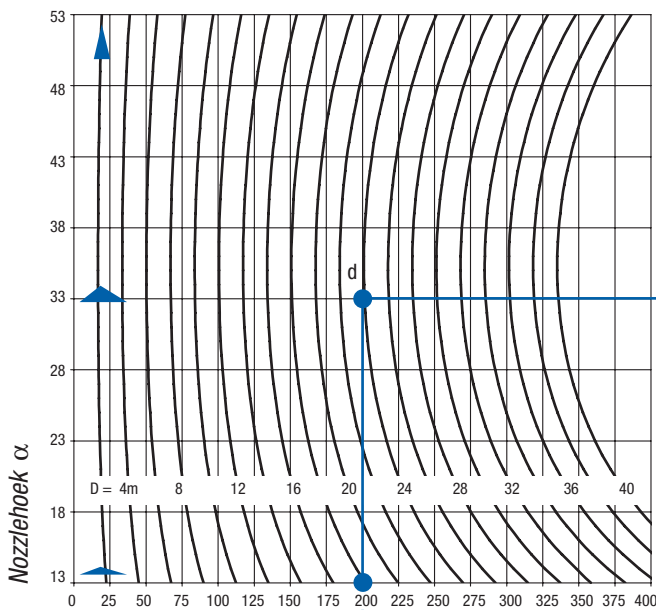
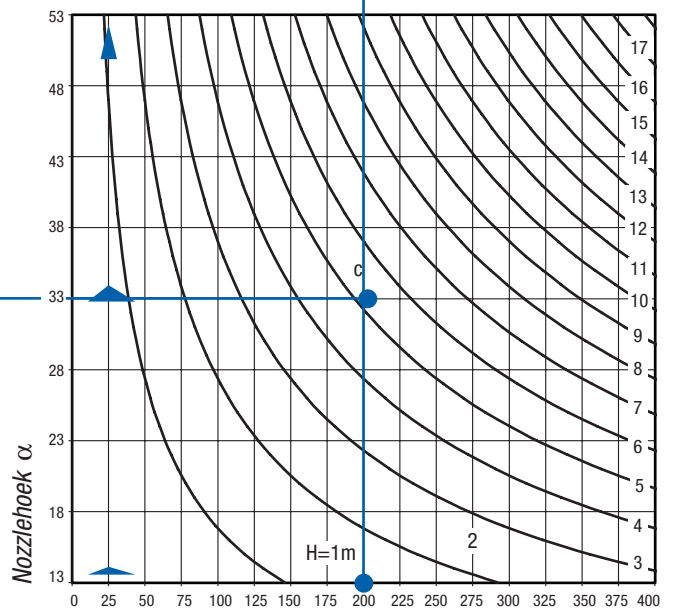


Diagram 3: dieptewerking

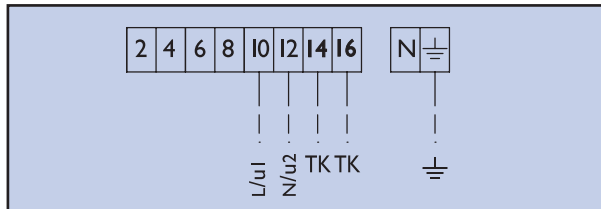


De getallen onderaan de diagrammen 2, 3 en 4 zijn hulpgetallen die verder geen betekenis hebben.

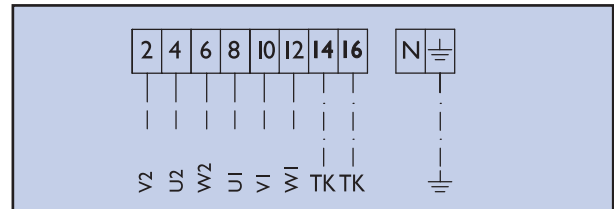
Elektrische aansluiting

De luchtverwarmer wordt standaard geleverd met een ingebouwde werkschakelaar (beschermklasse IP 21), waarop de voedingskabel kan worden aangesloten.

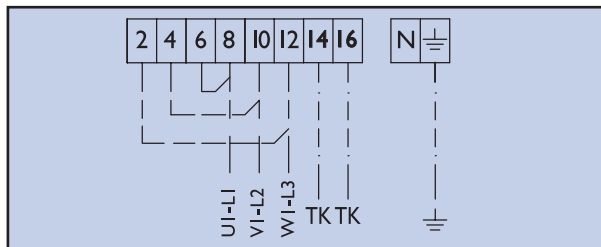
Aansluitmogelijkheden werkschakelaar



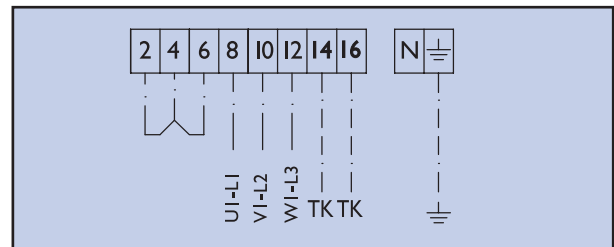
230 Volt



400 Volt, laag/toeg (Y/Δ)



400 Volt, hoog toeren (Δ)



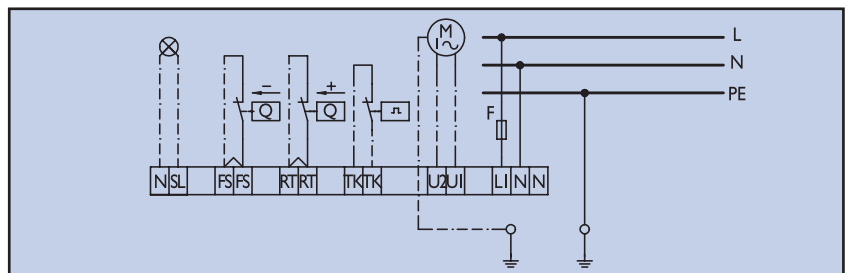
400 Volt, laag toeren (Y)

Toerenregelaar (bij 1 of meer toestellen)

De regelaar is met het toestel verbonden via een 230/400 V kabel (afhankelijk van het type toestel). Dit is tevens de voeding van het toestel. Bij aansluiting van meerdere toestellen op één toerenregelaar moeten de thermocontacten in serie worden geschakeld. Er zijn drie toerenregelaars:

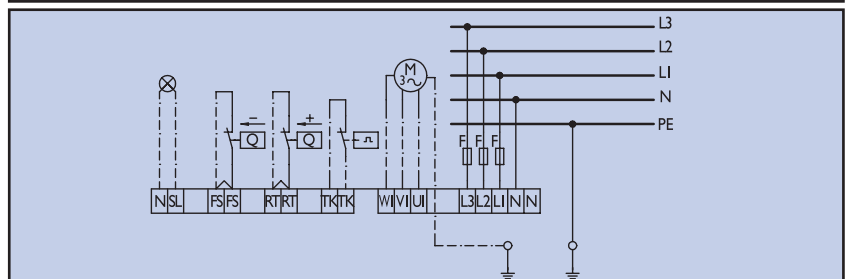
1. Type RKE

- 5 standen
- 230 V
- 3, 6 of 9 A
- IP 21



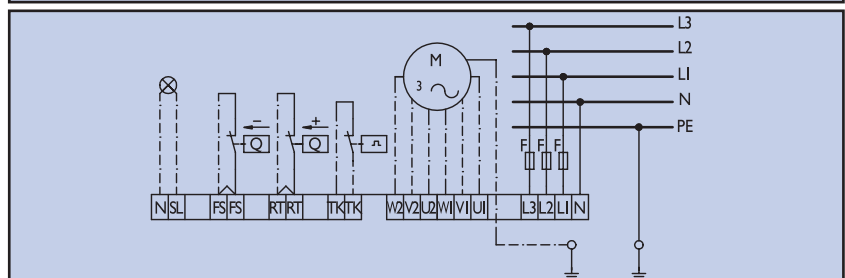
2. Type RKD

- 5 standen
- 400 V
- 3, 6 of 10 A
- IP 21



3. Type SDD (Y/Δ)

- 2 standen
- 400 V
- 10 A
- IP 21



Technische gegevens NOZ 25-W2/W3/W6-E

Basisgegevens

aansluitspanning	V/ph/Hz	230/1/50					
max. stroom motoren	A	2.7					
max. vermogen motoren	kW	0.59					
verwarmingsbatterij		W2		W3		W6	
watertraject	°C	90/70		60/40		50/30	
gewicht	kg	39		41		49	
	Stand	1	2	3	4	5	
aftakspanning	V	95	115	130	155	230	
geluiddrukkniveau W2	dB(A)	44	50	52	55	59	
geluiddrukkniveau W3/W6	dB(A)	43	49	52	55	59	

NOZ 25-W2/W3/W6-E	Stand	W2 90/70 °C					W3 60/40 °C					W6 50/30 °C				
		1	2	3	4	5	1	2	3	4	5	1	2	3	4	5
luchtverplaatsing¹	m³/h	2080	2610	2860	3190	3620	1930	2420	2740	3030	3460	1800	2260	2500	2820	3220

aanzuigtemperatuur	°C	-10					-10					-10				
verwarmingscapaciteit	kW	28.2	32.1	33.8	35.9	38.3	23.6	27.2	29.2	31.1	33.5	29.0	34.2	36.9	40.1	44.0
uitblaastemperatuur	°C	26	23	22	20	18	23	20	19	17	16	33	31	29	28	26
waterhoeveelheid	l/h	1243	1415	1490	1582	1690	1023	1179	1268	1347	1454	1252	1478	1592	1732	1900
waterzijdig drukverlies	kPa	4.9	6.3	6.9	7.7	8.7	3.9	5.1	5.8	6.5	7.5	10.8	14.6	16.8	19.5	23.1

aanzuigtemperatuur	°C	0					0					0				
verwarmingscapaciteit	kW	24.5	27.9	29.4	31.3	33.4	19.0	21.9	23.6	25.1	27.0	22.6	26.6	28.7	31.2	34.2
uitblaastemperatuur	°C	33	30	29	27	26	27	25	24	23	22	35	33	32	31	29
waterhoeveelheid	l/h	1081	1231	1297	1378	1473	825	951	1023	1087	1173	976	1151	1239	1347	1477
waterzijdig drukverlies	kPa	3.8	4.9	5.3	6.0	6.7	2.7	3.5	3.9	4.4	5.7	6.9	9.3	10.6	12.4	14.6

aanzuigtemperatuur	°C	+10					+10					+10				
verwarmingscapaciteit	kW	21.0	23.9	25.2	26.8	28.6	14.6	16.8	18.1	19.2	20.8	16.4	19.3	20.8	22.6	24.7
uitblaastemperatuur	°C	39	36	35	34	33	32	30	29	28	27	36	35	34	33	32
waterhoeveelheid	l/h	925	1053	1110	1179	1261	635	731	786	835	900	710	835	898	975	1067
waterzijdig drukverlies	kPa	2.9	3.6	4.0	4.5	5.1	1.7	2.1	2.4	2.7	3.1	3.9	5.2	5.9	6.9	8.1

aanzuigtemperatuur	°C	+15					+15					+15				
verwarmingscapaciteit	kW	19.2	21.9	23.1	24.5	26.2	12.5	14.3	15.4	16.4	17.7	13.4	15.7	16.9	18.3	20.0
uitblaastemperatuur	°C	42	40	39	38	36	34	32	32	31	30	37	35	35	34	33
waterhoeveelheid	l/h	848	966	1018	1082	1157	541	623	669	711	766	579	678	729	790	864
waterzijdig drukverlies	kPa	2.5	3.1	3.4	3.8	4.3	1.2	1.6	1.8	2.0	2.3	2.7	3.6	4.1	4.7	5.5

aanzuigtemperatuur	°C	+18					+18					+18				
verwarmingscapaciteit	kW	18.2	20.7	21.9	23.2	24.8	11.2	12.9	13.8	14.7	15.8	11.5	13.5	14.5	15.7	17.1
uitblaastemperatuur	°C	44	42	41	40	38	35	34	33	32	32	37	36	35	35	34
waterhoeveelheid	l/h	802	914	964	1024	1095	486	558	600	637	686	499	583	626	678	740
waterzijdig drukverlies	kPa	2.2	2.8	3.1	3.5	3.9	1.0	1.3	1.5	1.7	1.9	2.0	2.7	3.1	3.6	4.2

aanzuigtemperatuur	°C	+20					+20					+20				
verwarmingscapaciteit	kW	17.5	20.0	21.0	22.4	23.9	10.3	11.9	12.8	13.5	14.6	10.3	12.0	12.9	13.9	15.2
uitblaastemperatuur	°C	45	43	42	41	40	36	35	34	33	33	37	36	35	35	34
waterhoeveelheid	l/h	772	880	927	986	1054	449	515	554	587	633	445	519	557	602	657
waterzijdig drukverlies	kPa	2.06	2.62	2.88	3.22	3.64	0.875	1.13	1.28	1.43	1.64	1.66	2.2	2.49	2.87	3.36

¹ De luchtverplaatsing is bij het ventilatiemodel lager: bij toepassing van 1 module 15% en als geheel 20%.

Technische gegevens

NOZ 25-W2-D

Basisgegevens

aansluitspanning	V/ph/Hz	400/3/50				
max. stroom motoren	A	1.1				
max. vermogen motoren	kW	0.54				
watertraject	°C	90/70				
gewicht	kg	37				
	stand	1	2	3	4	5
aftakspanning	V	155	195	240	300	400

NOZ 25-W2-D	stand	Y-schakeling					Δ-schakeling				
		1	2	3	4	5	1	2	3	4	5
luchtverplaatsing ¹	m ³ /h	1330	1620	2020	2460	3000	2250	2660	3020	3310	3560
geluiddruk niveau op 5 m	dB(A)	34	39	43	48	54	46	50	55	56	58

aanzuigtemperatuur	°C	-10					-10				
verwarmingscapaciteit	kW	21.5	24.3	27.7	31.0	34.7	29.5	32.5	34.8	36.6	38.0
uitblaastemperatuur	°C	33	30	27	24	21	25	23	21	20	19
waterhoeveelheid	l/h	949	1072	1222	1368	1530	1302	1432	1535	1614	1675
waterzijdig drukverlies	kPa	3.0	3.8	4.8	5.9	7.2	5.4	6.4	7.3	8.0	8.5

aanzuigtemperatuur	°C	0					0				
verwarmingscapaciteit	kW	18.7	21.1	24.1	27.0	30.2	25.7	28.3	30.3	31.9	33.1
uitblaastemperatuur	°C	39	36	33	31	28	32	29	28	27	26
waterhoeveelheid	l/h	824	932	1063	1191	1333	1133	1247	1337	1406	1460
waterzijdig drukverlies	kPa	2.3	2.9	3.7	4.6	5.6	4.2	5.0	5.6	6.2	6.6

aanzuigtemperatuur	°C	+10					+10				
verwarmingscapaciteit	kW	16.0	18.1	20.6	23.1	25.9	22.0	24.2	25.9	27.3	28.4
uitblaastemperatuur	°C	45	42	39	37	35	38	36	35	34	33
waterhoeveelheid	l/h	704	796	909	1018	1140	969	1067	114	1203	1250
waterzijdig drukverlies	kPa	1.7	2.2	2.8	3.4	4.2	3.1	3.7	4.2	4.7	5.0

aanzuigtemperatuur	°C	+15					+15				
verwarmingscapaciteit	kW	14.6	16.6	18.9	21.2	23.7	20.2	22.2	23.8	25.0	26.0
uitblaastemperatuur	°C	47	45	42	40	38	41	39	38	37	36
waterhoeveelheid	l/h	645	730	833	934	1046	888	978	1049	1104	1147
waterzijdig drukverlies	kPa	1.5	1.9	2.4	2.9	3.6	2.7	3.2	3.6	4.0	4.3

aanzuigtemperatuur	°C	+18					+18				
verwarmingscapaciteit	kW	13.9	15.7	17.9	20.1	22.5	19.1	21.0	22.5	23.7	24.6
uitblaastemperatuur	°C	49	47	44	42	40	43	41	40	39	38
waterhoeveelheid	l/h	611	691	789	884	990	841	926	993	1045	1147
waterzijdig drukverlies	kPa	1.3	1.7	2.1	2.6	3.3	2.4	2.9	3.3	3.6	4.3

aanzuigtemperatuur	°C	+20					+20				
verwarmingscapaciteit	kW	13.3	15.1	17.2	19.3	21.6	18.4	20.2	21.7	22.8	23.7
uitblaastemperatuur	°C	50	48	45	43	41	44	43	41	41	40
waterhoeveelheid	l/h	588	665	759	851	953	809	891	956	1006	1045
waterzijdig drukverlies	kPa	1.3	1.6	2.0	2.5	3.0	2.3	2.7	3.1	3.3	3.6

¹ De luchtverplaatsing is bij het ventilatiemodel lager: bij toepassing van 1 module 15% en als geheel 20%.

Technische gegevens

NOZ 25-W3-D

Basisgegevens

aansluitspanning	V/ph/Hz	400/3/50				
max. stroom motoren	A	1.1				
max. vermogen motoren	kW	0.54				
watertraject	°C	60/40				
gewicht	kg	39				
	stand	1	2	3	4	5
aftakspanning	V	155	195	240	300	400

NOZ 25-W3-D	stand	Y-schakeling					Δ-schakeling				
		1	2	3	4	5	1	2	3	4	5
luchtverplaatsing ¹	m ³ /h	1180	1480	1880	2280	2830	2030	2500	2860	3140	3390
geluiddruk niveau op 5 m	dB(A)	31	37	42	47	54	44	50	53	56	58

aanzuigtemperatuur	°C	-10					-10				
verwarmingscapaciteit	kW	17.1	19.9	23.2	26.2	29.8	24.4	27.7	30.0	31.7	33.1
uitblaastemperatuur	°C	29	26	23	21	18	22	20	18	17	16
waterhoeveelheid	l/h	741	862	1006	1135	1293	1057	1201	1302	1375	1436
waterzijdig drukverlies	kPa	2.2	2.9	3.8	4.8	6.0	4.2	5.3	6.1	6.8	7.3

aanzuigtemperatuur	°C	0					0				
verwarmingscapaciteit	kW	13.8	16.0	18.7	21.1	24.1	19.7	22.3	24.2	25.6	26.7
uitblaastemperatuur	°C	32	30	28	26	24	27	25	23	23	22
waterhoeveelheid	l/h	599	696	812	916	1044	853	969	1050	1110	1158
waterzijdig drukverlies	kPa	1.5	2.0	2.6	3.2	4.1	2.8	3.6	4.1	4.6	4.9

aanzuigtemperatuur	°C	+10					+10				
verwarmingscapaciteit	kW	10.6	12.3	14.4	16.2	18.5	15.1	17.2	18.6	19.6	20.5
uitblaastemperatuur	°C	36	34	32	30	29	31	30	29	28	27
waterhoeveelheid	l/h	461	535	625	704	801	656	744	806	852	889
waterzijdig drukverlies	kPa	0.9	1.2	1.6	2.0	2.5	1.8	2.2	2.6	2.8	3.0

aanzuigtemperatuur	°C	+15					+15				
verwarmingscapaciteit	kW	9.1	10.5	12.3	13.8	15.7	12.9	14.6	15.8	16.7	17.4
uitblaastemperatuur	°C	38	36	34	33	31	34	32	31	31	30
waterhoeveelheid	l/h	394	457	533	600	682	559	634	687	725	756
waterzijdig drukverlies	kPa	0.7	0.9	1.2	1.5	1.9	1.3	1.6	1.9	2.1	2.3

aanzuigtemperatuur	°C	+18					+18				
verwarmingscapaciteit	kW	8.2	9.5	11.0	12.4	14.1	11.6	13.1	14.2	15.0	15.6
uitblaastemperatuur	°C	38	37	35	34	33	35	34	33	32	32
waterhoeveelheid	l/h	354	411	478	538	611	502	568	6.5	649	678
waterzijdig drukverlies	kPa	0.6	0.7	1.0	1.2	1.5	1.1	1.4	1.6	1.7	1.9

aanzuigtemperatuur	°C	+20					+20				
verwarmingscapaciteit	kW	7.6	8.8	10.2	11.5	13.0	10.7	12.1	13.1	13.8	14.4
uitblaastemperatuur	°C	39	38	36	35	34	36	34	34	33	33
waterhoeveelheid	l/h	328	380	442	497	564	464	525	568	599	625
waterzijdig drukverlies	kPa	0.5	0.6	0.9	1.1	1.3	0.9	1.2	1.3	1.5	1.6

¹ De luchtverplaatsing is bij het ventilatiemodel lager: bij toepassing van 1 module 15% en als geheel 20%.

Technische gegevens

NOZ 25-W6-D

Basisgegevens

aansluitspanning	V/ph/Hz	400/3/50				
max. stroom motoren	A	1.1				
max. vermogen motoren	kW	0.54				
watertraject	°C	50/30				
gewicht	kg	47				
	stand	1	2	3	4	5
aftakspanning	V	155	195	240	300	400

NOZ 25-W6-D	stand	Y-schakeling					Δ-schakeling				
		1	2	3	4	5	1	2	3	4	5
luchtverplaatsing¹	m³/h	1080	1420	1730	2150	2680	1940	2370	2710	2990	3220
geluiddruk niveau op 5 m	dB(A)	32	38	41	47	54	44	49	53	56	58

aanzuigtemperatuur	°C	-10					-10				
verwarmingscapaciteit	kW	19.4	24.1	28.1	33.1	38.7	30.5	35.5	39.0	41.8	44.0
uitblaasttemperatuur	°C	38	35	33	31	29	32	30	28	27	26
waterhoeveelheid	l/h	837	1042	1214	1428	1672	1320	1532	1685	1808	1902
waterzijdig drukverlies	kPa	5.2	7.8	10.2	13.8	18.3	11.9	15.6	18.6	21.1	23.1

aanzuigtemperatuur	°C	0					0				
verwarmingscapaciteit	kW	15.1	18.8	21.9	25.8	30.1	23.8	27.6	30.4	32.5	34.2
uitblaasttemperatuur	°C	39	37	35	33	31	34	32	31	30	29
waterhoeveelheid	l/h	655	814	947	1113	1301	1029	1193	1311	1406	1479
waterzijdig drukverlies	kPa	3.3	5.0	6.5	8.8	11.6	7.6	9.9	11.8	13.4	14.7

aanzuigtemperatuur	°C	+10					+10				
verwarmingscapaciteit	kW	11.1	13.7	16.0	18.7	21.8	17.3	20.0	22.0	23.5	24.7
uitblaasttemperatuur	°C	40	38	36	35	33	36	34	33	33	32
waterhoeveelheid	l/h	480	594	689	808	942	748	865	949	1016	1068
waterzijdig drukverlies	kPa	1.9	2.8	3.7	4.9	6.5	4.3	5.5	6.6	7.4	8.1

aanzuigtemperatuur	°C	+15					+15				
verwarmingscapaciteit	kW	9.1	11.2	13.0	15.2	17.7	14.1	16.2	17.8	19.1	20.0
uitblaasttemperatuur	°C	40	38	37	36	34	36	35	34	34	33
waterhoeveelheid	l/h	393	485	562	657	764	609	702	770	823	865
waterzijdig drukverlies	kPa	1.3	1.9	2.5	3.4	4.4	2.9	3.8	4.5	5.1	5.5

aanzuigtemperatuur	°C	+18					+18				
verwarmingscapaciteit	kW	7.9	9.7	11.2	13.1	15.2	12.1	14.0	15.3	16.3	17.2
uitblaasttemperatuur	°C	40	38	37	36	35	37	35	35	34	34
waterhoeveelheid	l/h	341	419	485	565	656	524	604	661	706	741
waterzijdig drukverlies	kPa	1.0	1.5	1.9	2.6	3.4	2.2	2.9	3.4	3.8	4.2

aanzuigtemperatuur	°C	+20					+20				
verwarmingscapaciteit	kW	7.1	8.7	10.0	11.6	13.5	10.8	12.4	13.6	14.5	15.2
uitblaasttemperatuur	°C	39	38	37	36	35	37	36	35	34	34
waterhoeveelheid	l/h	305	375	432	503	583	467	537	587	627	658
waterzijdig drukverlies	kPa	0.8	1.2	1.6	2.1	2.7	1.8	2.3	2.7	3.1	3.4

¹ De luchtverplaatsing is bij het ventilatiemodel lager: bij toepassing van 1 module 15% en als geheel 20%.

Technische gegevens

NOZ 50-W2-D

Basisgegevens

aansluitspanning	V/ph/Hz	400/3/50				
max. stroom motoren	A	2.6				
max. vermogen motoren	kW	1.35				
watertraject	°C	90/70				
gewicht	kg	64				
	stand	1	2	3	4	5
aftakspanning	V	155	195	240	300	400

NOZ 50-W2-D	stand	Y-schakeling					Δ-schakeling				
		1	2	3	4	5	1	2	3	4	5
luchtverplaatsing ¹	m ³ /h	2060	2620	3320	4040	5320	3690	4570	5470	6260	7220
geluidrukniveau op 5 m	dB(A)	34	40	44	49	55	46	52	56	60	64

aanzuigtemperatuur	°C	-10					-10				
		1	2	3	4	5	1	2	3	4	5
verwarmingscapaciteit	kW	36.4	42.3	49.2	55.3	63.3	52.4	59.4	65.7	70.8	76.4
uitblaastemperatuur	°C	37	34	30	27	23	28	25	22	20	18
waterhoeveelheid	l/h	1605	1866	2167	2437	2791	2310	2617	2895	3119	3367
waterzijdig drukverlies	kPa	2.1	2.8	3.7	4.6	5.9	4.2	5.3	6.4	7.3	8.4

aanzuigtemperatuur	°C	0					0				
		1	2	3	4	5	1	2	3	4	5
verwarmingscapaciteit	kW	31.6	36.7	42.7	48.1	55.1	45.5	51.6	57.1	61.6	66.5
uitblaastemperatuur	°C	43	39	36	33	30	34	31	29	27	26
waterhoeveelheid	l/h	1393	1620	1883	2119	2428	2008	2276	2519	2716	2933
waterzijdig drukverlies	kPa	1.7	2.2	2.9	3.6	4.6	3.2	4.1	4.9	5.6	6.5

aanzuigtemperatuur	°C	+10					+10				
		1	2	3	4	5	1	2	3	4	5
verwarmingscapaciteit	kW	27.0	31.4	36.4	41.1	47.1	38.9	44.1	48.9	52.7	56.9
uitblaastemperatuur	°C	48	45	42	39	36	40	38	36	34	33
waterhoeveelheid	l/h	1189	1383	1607	1811	2076	1715	1946	2154	2323	2509
waterzijdig drukverlies	kPa	1.2	1.6	2.1	2.7	3.4	2.4	3.1	3.7	4.2	4.9

aanzuigtemperatuur	°C	+15					+15				
		1	2	3	4	5	1	2	3	4	5
verwarmingscapaciteit	kW	24.7	28.8	33.4	37.7	43.2	35.7	40.5	44.8	48.3	52.2
uitblaastemperatuur	°C	50	47	44	42	40	43	41	39	38	36
waterhoeveelheid	l/h	1089	1267	1473	1660	1904	1572	1784	1975	2130	2302
waterzijdig drukverlies	kPa	1.1	1.4	1.8	2.3	2.9	2.1	2.6	3.1	3.6	4.2

aanzuigtemperatuur	°C	+18					+18				
		1	2	3	4	5	1	2	3	4	5
verwarmingscapaciteit	kW	23.4	27.2	31.6	35.6	40.9	33.8	38.3	42.4	45.7	49.4
uitblaastemperatuur	°C	52	49	46	44	42	45	43	41	40	38
waterhoeveelheid	l/h	1031	1199	1394	1571	1801	1488	1688	1869	2016	2178
waterzijdig drukverlies	kPa	1.0	1.3	1.7	2.1	2.6	1.9	2.4	2.8	3.3	3.8

aanzuigtemperatuur	°C	+20					+20				
		1	2	3	4	5	1	2	3	4	5
verwarmingscapaciteit	kW	22.5	26.2	30.4	34.3	39.3	32.5	36.8	40.8	44.0	47.6
uitblaastemperatuur	°C	53	50	47	45	43	46	44	42	41	40
waterhoeveelheid	l/h	992	1154	1341	1511	1733	1432	1624	1799	1940	2096
waterzijdig drukverlies	kPa	0.9	1.2	1.5	1.9	2.5	1.7	2.2	2.6	3.0	3.5

¹ De luchtverplaatsing is bij het ventilatiemodel lager: bij toepassing van 1 module 15% en als geheel 20%.

Technische gegevens

NOZ 50-W3-D

Basisgegevens

aansluitspanning	V/ph/Hz	400/3/50				
max. stroom motoren	A	2.6				
max. vermogen motoren	kW	1.35				
watertraject	°C	60/40				
gewicht	kg	67				
	stand	1	2	3	4	5
aftakspanning	V	155	195	240	300	400

NOZ 50-W3-D	stand	Y-schakeling					Δ-schakeling				
		1	2	3	4	5	1	2	3	4	5
luchtverplaatsing¹	m³/h	2040	2600	3300	4000	5300	3650	4500	5430	6200	7160
geluiddruk niveau op 5 m	dB(A)	35	40	45	51	57	47	53	57	61	64

aanzuigtemperatuur	°C	-10					-10				
verwarmingscapaciteit	kW	30.9	37.1	43.0	49.5	58.1	46.1	52.7	58.3	63.8	68.4
uitblaasttemperatuur	°C	30	27	25	22	19	23	21	19	17	16
waterhoeveelheid	l/h	1340	1611	1867	2146	2519	2001	2288	2528	2767	2969
waterzijdig drukverlies	kPa	2.2	3.1	4.1	5.3	7.1	4.6	5.9	7.1	8.4	9.5

aanzuigtemperatuur	°C	0					0				
verwarmingscapaciteit	kW	25.0	30.0	34.8	39.9	46.9	37.3	42.6	47.1	51.5	55.3
uitblaasttemperatuur	°C	34	31	29	27	24	28	26	24	23	21
waterhoeveelheid	l/h	1083	1301	1508	1733	2035	1617	1848	2042	2235	2398
waterzijdig drukverlies	kPa	1.5	2.1	2.8	3.6	4.8	3.1	4.0	4.8	5.7	6.4

aanzuigtemperatuur	°C	+10					+10				
verwarmingscapaciteit	kW	19.3	23.1	26.8	30.7	36.1	28.7	32.8	36.2	39.6	42.5
uitblaasttemperatuur	°C	37	35	33	31	29	32	30	29	28	27
waterhoeveelheid	l/h	836	1003	1161	1334	1564	1245	1422	1570	1717	1842
waterzijdig drukverlies	kPa	0.9	1.3	1.7	2.2	2.9	1.9	2.5	3.0	3.5	4.0

aanzuigtemperatuur	°C	+15					+15				
verwarmingscapaciteit	kW	16.5	19.8	22.8	26.2	30.7	24.5	28.0	30.8	33.7	36.2
uitblaasttemperatuur	°C	39	37	35	34	32	34	33	32	31	30
waterhoeveelheid	l/h	716	858	991	1138	1333	1062	1213	1338	1463	1569
waterzijdig drukverlies	kPa	0.7	1.0	1.3	1.6	2.2	1.5	1.9	2.2	2.6	3.0

aanzuigtemperatuur	°C	+18					+18				
verwarmingscapaciteit	kW	14.8	17.8	20.5	23.5	27.6	22.0	25.1	27.7	30.2	32.4
uitblaasttemperatuur	°C	40	38	36	35	33	36	34	33	32	31
waterhoeveelheid	l/h	644	771	891	1022	1196	954	1088	1200	1312	1406
waterzijdig drukverlies	kPa	0.6	0.8	1.1	1.4	1.8	1.2	1.5	1.8	2.1	2.4

aanzuigtemperatuur	°C	+20					+20				
verwarmingscapaciteit	kW	13.8	16.4	19.0	21.8	25.5	20.3	23.2	25.5	27.9	29.9
uitblaasttemperatuur	°C	40	38	37	36	34	36	35	34	33	32
waterhoeveelheid	l/h	597	714	824	944	1104	882	1005	1108	1211	1298
waterzijdig drukverlies	kPa	0.5	0.7	0.9	1.2	1.6	1.0	1.3	1.6	1.8	2.1

¹ De luchtverplaatsing is bij het ventilatiemodel lager: bij toepassing van 1 module 15% en als geheel 20%.

Technische gegevens

NOZ 50-W6-D

Basisgegevens

aansluitspanning	V/ph/Hz	400/3/50				
max. stroom motoren	A	2.6				
max. vermogen motoren	kW	1.35				
watertraject	°C	50/30				
gewicht	kg	76				
	stand	1	2	3	4	5
aftakspanning	V	155	195	240	300	400

NOZ 50-W6-D	stand	Y-schakeling					Δ-schakeling				
		1	2	3	4	5	1	2	3	4	5
luchtverplaatsing¹	m³/h	1880	2380	3000	3700	4900	3330	4150	5010	5850	6650
geluiddrukniveau op 5 m	dB(A)	39	43	46	50	56	47	52	56	60	64

aanzuigtemperatuur	°C	-10					-10				
verwarmingscapaciteit	kW	34.5	41.9	50.4	59.1	72.7	54.6	64.4	73.8	82.4	90.0
uitblaasttemperatuur	°C	39	37	35	33	30	34	31	29	28	26
waterhoeveelheid	l/h	1489	1811	2177	2555	3139	2360	2784	3191	3560	3888
waterzijdig drukverlies	kPa	4.9	6.9	9.7	12.9	18.8	11.2	15.1	19.4	23.7	27.8

aanzuigtemperatuur	°C	0					0				
verwarmingscapaciteit	kW	27.0	32.8	39.4	46.1	56.6	42.6	50.2	57.5	64.1	70.0
uitblaasttemperatuur	°C	40	38	36	35	32	35	34	32	30	29
waterhoeveelheid	l/h	1167	1417	1701	1994	2445	1842	2171	2485	2771	3025
waterzijdig drukverlies	kPa	3.1	4.4	6.2	8.2	11.9	7.1	9.6	12.3	15.0	17.6

aanzuigtemperatuur	°C	+10					+10				
verwarmingscapaciteit	kW	19.9	24.0	28.7	33.6	41.1	31.1	36.5	41.7	46.4	50.6
uitblaasttemperatuur	°C	40	39	38	36	34	37	35	34	33	32
waterhoeveelheid	l/h	858	1038	1242	1451	1774	1342	1578	1803	2006	2187
waterzijdig drukverlies	kPa	1.8	2.5	3.5	4.6	6.7	4.0	5.4	6.9	8.3	9.8

aanzuigtemperatuur	°C	+15					+15				
verwarmingscapaciteit	kW	16.3	19.7	23.5	27.4	33.4	25.4	29.7	33.9	37.6	41.0
uitblaasttemperatuur	°C	40	39	38	37	35	37	36	35	34	33
waterhoeveelheid	l/h	705	851	1015	1183	1441	1095	1284	1464	1627	1771
waterzijdig drukverlies	kPa	1.3	1.8	2.4	3.2	4.6	2.8	3.7	4.7	5.7	6.6

aanzuigtemperatuur	°C	+18					+18				
verwarmingscapaciteit	kW	14.2	17.1	20.3	23.6	28.7	21.9	25.6	29.1	32.3	35.2
uitblaasttemperatuur	°C	40	39	38	37	35	37	36	35	34	34
waterhoeveelheid	l/h	613	737	877	1021	1240	946	1107	1259	1397	1519
waterzijdig drukverlies	kPa	1.0	1.4	1.9	2.4	3.5	2.1	2.8	3.6	4.3	5.0

aanzuigtemperatuur	°C	+20					+20				
verwarmingscapaciteit	kW	12.7	15.3	18.1	21.1	25.5	19.5	22.8	25.9	28.7	31.2
uitblaasttemperatuur	°C	40	39	38	37	36	37	36	35	35	34
waterhoeveelheid	l/h	550	660	784	910	1104	845	986	1121	1242	1349
waterzijdig drukverlies	kPa	0.8	1.1	1.5	2.0	2.8	1.7	2.3	2.9	3.5	4.1

¹ De luchtverplaatsing is bij het ventilatiemodel lager: bij toepassing van 1 module 15% en als geheel 20%.

Toelichting technische gegevens Correctiefactoren verwarmingscapaciteit

Als er sprake is van andere omstandigheden dan hier beschreven, bijvoorbeeld andere watertemperaturen of meerdere toestellen in één ruimte, dan geven wij u graag advies.

De verwarmingscapaciteiten in de voorgaande tabellen van batterijtype W2 zijn gebaseerd op een watertraject van 90/70 °C, van W3 op een watertraject van 60/40 °C en van W6 op een watertraject van 50/30 °C. De luchtintredetemperatuur is 15 °C. Als er sprake is van andere watertemperaturen dan kan de verwarmingscapaciteit vermenigvuldigd worden met de correctiefactoren uit onderstaande tabellen. Deze zijn gebaseerd op de NOZ 25, de gegevens voor de NOZ 50 zijn niet significant afwijkend.

Verwarmingscapaciteit

LDWW W2	Aanzuigtemperatuur							
	-10 °C	-5 °C	0	+5 °C	+10 °C	+15 °C	+18 °C	+20 °C
110/90 °C	1.82	1.73	1.63	1.54	1.44	1.35	1.29	1.26
100/80 °C	1.65	1.55	1.45	1.36	1.27	1.18	1.12	1.09
90/70 °C	1.46	1.37	1.27	1.18	1.09	1	0.95	0.91
80/60 °C	1.28	1.19	1.1	1	0.91	0.82	0.77	0.74
70/50 °C	1.1	1	0.91	0.82	0.73	0.65	0.6	0.56
60/40 °C	0.91	0.82	0.73	0.64	0.56	0.47	0.42	0.38

LDWW W3	Aanzuigtemperatuur							
	-10 °C	-5 °C	0	+5 °C	+10 °C	+15 °C	+18 °C	+20 °C
90/70 °C	2.99	2.8	2.6	2.42	2.23	2.05	1.94	1.87
80/60 °C	2.63	2.44	2.24	2.06	1.88	1.7	1.59	1.52
70/50 °C	2.26	2.07	1.89	1.71	1.53	1.35	1.24	1.18
60/40 °C	1.89	1.71	1.53	1.35	1.18	1	0.89	0.82

LDWW W6	Aanzuigtemperatuur							
	-10 °C	-5 °C	0	+5 °C	+10 °C	+15 °C	+18 °C	+20 °C
70/50 °C	3.14	2.88	2.63	2.38	2.14	1.91	1.77	1.67
60/40 °C	2.67	2.42	2.17	1.93	1.69	1.46	1.32	1.23
50/30 °C	2.2	1.95	1.71	1.47	1.24	1	0.86	0.76

Bij het ventilatiemodel neemt (door modules en kanaalwerk) de luchtverplaatsing af. Als richtlijn geldt:

- 1 module = 15 % lager dan de tabelwaarden
- 2 modules en kanaalwerk = 20 % lager dan de tabelwaarden

Door de verminderde luchtverplaatsing neemt ook de verwarmingscapaciteit af. Met de formule kan de nieuwe verwarmingscapaciteit vastgesteld worden.

- 1 module = $Q_{nieuw} = 0,93 \times Q_{tabelwaarde}$
- 2 modules en kanaalwerk = $Q_{nieuw} = 0,90 \times Q_{tabelwaarde}$

Toelichting technische gegevens

Waterhoeveelheid

De waterhoeveelheden in de tabellen op de pagina's 9 t/m 15 zijn gebaseerd op een watertraject van 90/70 °C, 60/40 °C of 50/30 °C. Als er sprake is van afwijkende watertemperaturen dan kan de waterhoeveelheid globaal berekend worden met onderstaande formule. Hiervoor moet eerst de verwarmingscapaciteit opnieuw worden berekend (zie pag. 16).

m_W = waterhoeveelheid [l/h]
 Q = capaciteit [kW]
 C_{pW} = soortelijke warmte van water
(=4.18) [kJ/kg°C]
 ΔT_W = temperatuurverschil water [°C]
 ρ_W = dichtheid van water bij 90 °C
(=0.984) [kg/l]

$$m_W = \frac{Q}{C_{pW} \times \Delta T_W \times \rho_W} \times 3600 \text{ [l/h]}$$

Waterzijdig drukverlies

Als er sprake is van andere watertemperaturen dan die in de tabellen op pag. 9 t/m 15 dan kan het waterzijdig drukverlies globaal worden berekend met onderstaande formule. Hiervoor moet eerst de waterhoeveelheid worden berekend (zie hierboven).

Δp_{W1} = waterzijdig drukverlies
volgens tabelwaarden [kPa]
 Δp_{W2} = waterzijdig drukverlies [kPa]
 m_{W1} = waterhoeveelheid volgens
tabelwaarden [l/h]
 m_{W2} = waterhoeveelheid berekend
met bovenstaande formule [l/h]

$$\Delta p_{W2} = \Delta p_{W1} \times \left(\frac{m_{W2}}{m_{W1}} \right)^2 \text{ [kPa]}$$

Geluid

De geluidgegevens die op de pagina's 9 t/m 15 zijn weergegeven, zijn bepaald op een afstand van 5 m vanaf het toestel, in een ruimte met een nagalmtijd van 1.2 seconden en met een inhoud volgens onderstaande tabel. Bij deze inhoud is in ventilatorstand 5 het circulatievoud in de ruimte gelijk aan 1 (zonder inductie).

Type	Schakeling	Inhoud ruimte
NOZ 25-W2/W3/W6-E	-	3620/3460/3220 m ³
NOZ 25-W2/W3/W6-D	Y	3000/2830/2680 m ³
NOZ 25-W2/W3/W6-D	Δ	3560/3390/3220 m ³
NOZ 50-W2/W3/W6-D	Y	5320/5300/4900 m ³
NOZ 50-W2/W3/W6-D	Δ	7220/7160/6650 m ³

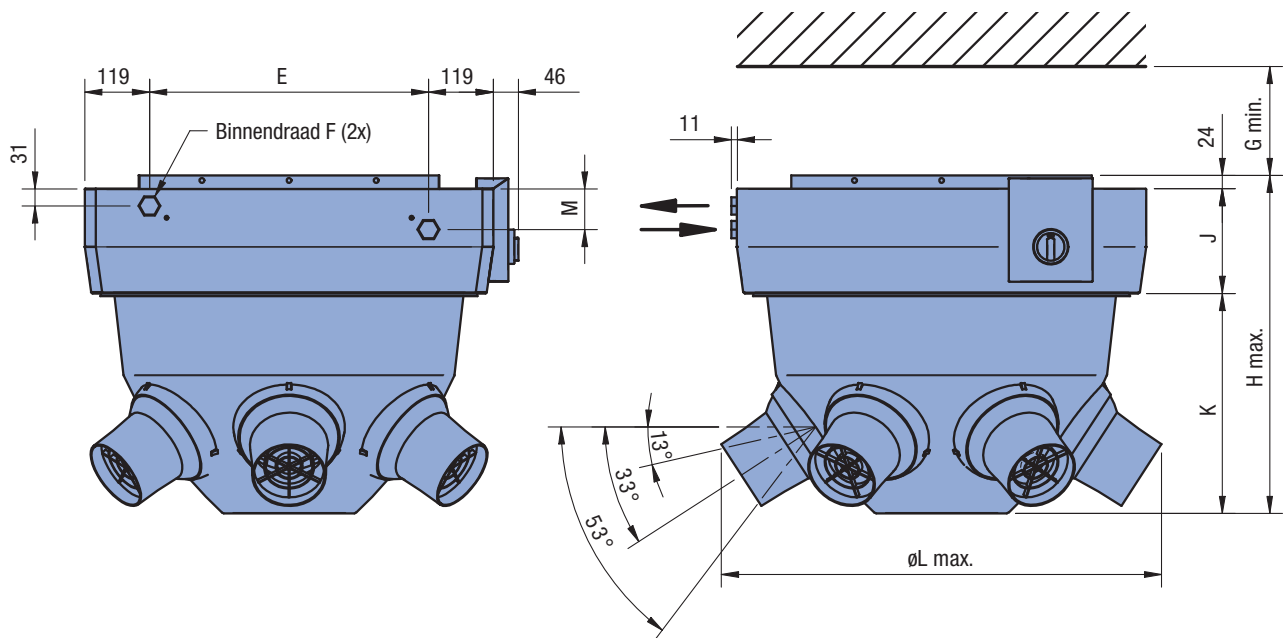
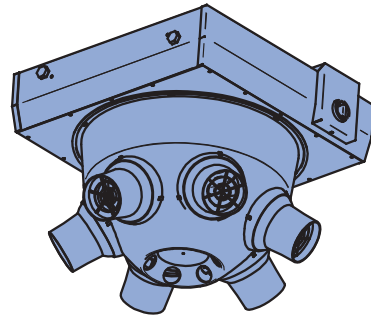
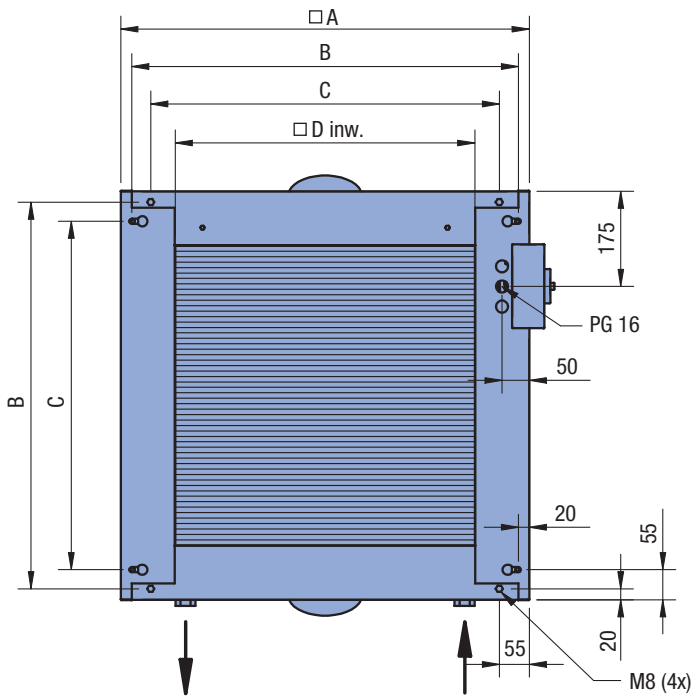
Afwijkende ruimte, meerdere toestellen en andere afstand

Bij toepassing van een toestel in een andere ruimte, meer toestellen in één ruimte of een andere afstand vanaf het toestel, moet het geluidniveau opnieuw worden bepaald. Dit kan met onderstaande formule, waarbij de relevante tabelwaarde kan worden opgezocht in de tabellen op pagina's 9 t/m 15.

L_p = geluidsdruk [dB(A)]
 T = nagalmwaarde afwijkende ruimte [s]
 T_0 = nagalmwaarde is 1.2 s
 V = volume afwijkende ruimte [m³]
 V_0 = volume referentieruimte (2500 m³)
 d = afstand vanaf toestel
 d_0 = referentieafstand is 5 m
 n = aantal toestellen

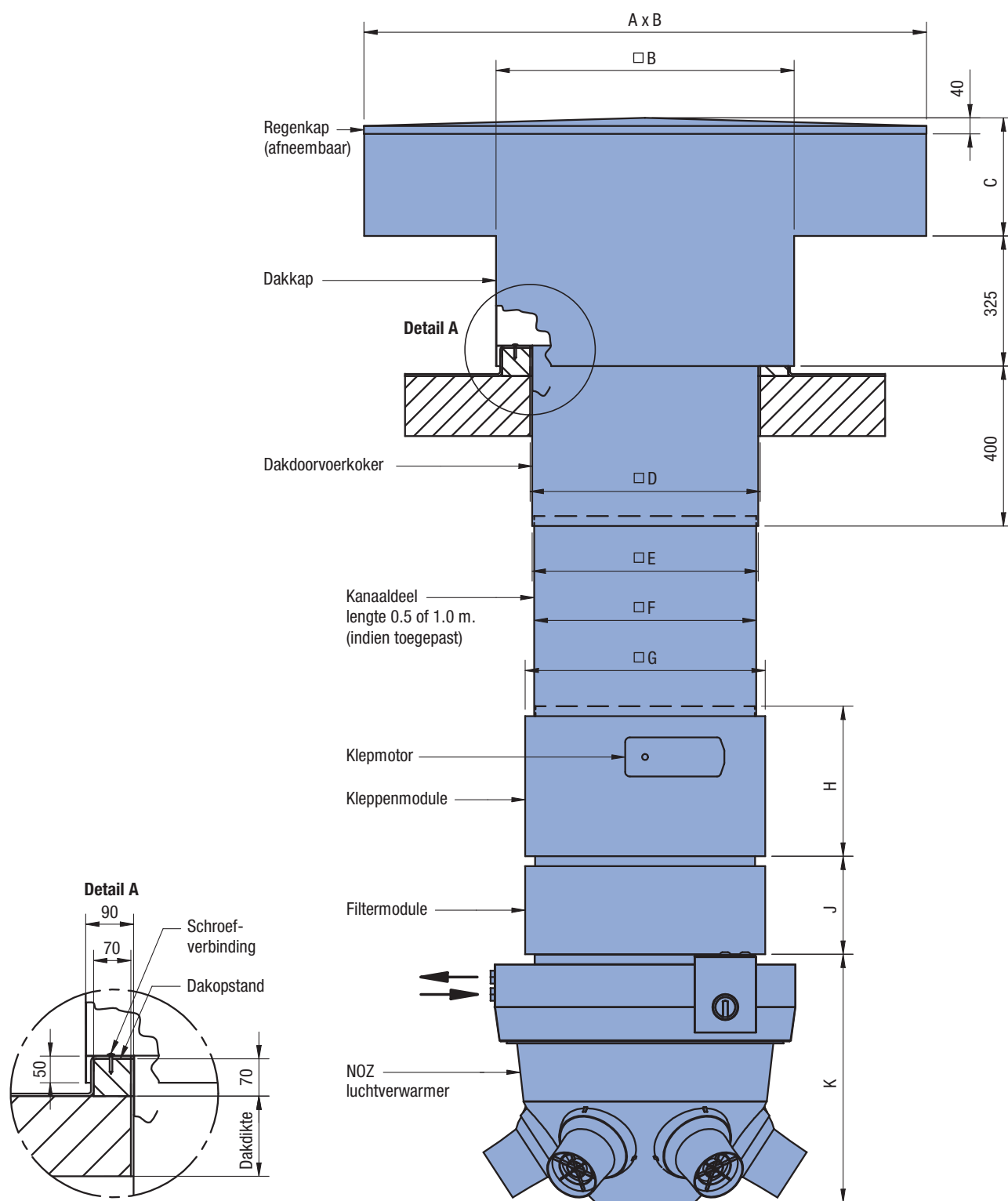
$$L_p = \text{tabelwaarde} + \left(10 \cdot \log \left(\frac{T}{T_0} \right) - 10 \cdot \log \left(\frac{V}{V_0} \right) + 10 \cdot \log \left(\frac{d_0^2}{d^2} \right) + 10 \cdot \log (n) \right) \text{ [dB(A)]}$$

Maatschetsen model NOZ



Type	A	B	C	D	E	F	G	H	J	K	L	M
NOZ 25-W2/W3	750	710	640	550	512	G 3/4"	200	632	193	405	805	74
NOZ 25-W6								692	253			139
NOZ 50-W2/W3	975	935	865	775	737	G 1"	300	814	249	506	1010	74
NOZ 50-W6								842	277			139

Maatschetsen NOZ - Ventilatiemodel



Type	A	B	C	D	E	F	G	H (1-weg)	H (3-weg)	J	K
NOZ 25-W2/W3	1406	746	295	575	565	557	604	176	376	248	622
NOZ 25-W6											682
NOZ 50-W2/W3	1871	971	415	800	790	782	829		556		779
NOZ 50-W6											807

Specificaties

Omkasting

De omkasting van de luchtverwarmer is gemaakt van zincorplaat met aan de zijkant het inspectiepaneel. De kegel, nozzles en ringen zijn van kunststof gemaakt. Het toestel wordt standaard geleverd in de kleur RAL 9006 (aluminium) en de ringen zijn grijs. Naast deze aluminium kleur is het toestel ook leverbaar in RAL 5023 (blauw) met titaan. Tegen meerprijs zijn andere RAL kleuren leverbaar.

Ventilator- /motoreenheid

De diagonaalventilator bestaat uit een aluminium schoepenrad en een buitenloopmotor. Het toerental kan geregeld worden door de voedingsspanning te variëren. De motor is vervaardigd volgens DIN VDE 0530, heeft beschermklasse IP 54 en isolatieklasse B. De motor wordt door thermocontacten beschermd tegen oververhitting: het elektrische circuit wordt verbroken zodra de maximaal toelaatbare motortemperatuur wordt overschreden.

Verwarmingselement

De hoogrendement verwarmingsbatterijen zijn opgebouwd uit 3/8" koperen pijpen en aluminium lamellen. De wateraansluitingen voor de NOZ 25 zijn G 3/4" en G 1" voor de NOZ 50. Deze aansluitingen (intern geborgd tegen torsie) bevinden zich aan de zijkant van het toestel. De proefdruk is 30 bar en de max. werkdruk is 8 bar bij 175 °C.



In Sportstad Heerenveen zijn Biddle luchtverwarmers verantwoordelijk voor een prettig binnenklimaat.



- ISO 9001
- ISO 14001
- VCA



Wijzigingen voorbehouden

Biddle nv
Battelsesteenweg 455 B
B-2800 Mechelen
België
tel. 015 28 76 76
fax 015 28 76 77
e-mail biddle@biddle.be
internet www.biddle.be