

Perfect werkklimaat met de deuren open



Industrie-luchtgordijnen
Model IndAC

Industrie-luchtgardijnen

Perfect werkklimaat



Bij het laden en lossen kan de deur open blijven staan, zonder dat het binnenklimaat wordt verstoord.

De buitendeuren van bedrijfsruimten staan vaak gedurende lange tijd open om het toegankelijk te maken voor transport. Openstaande deuren veroorzaken echter warmteverlies en verstoren het binnenklimaat, waardoor tochtverschijnselen ontstaan. Ook intern transport wil geen hinder ondervinden van gesloten deuren. Vaak staan de binnendeuren tussen bijvoorbeeld een productiehal en opslagruimte de hele dag open. Bij een verschil in temperaturen tussen twee ruimten vindt luchtuitwisseling plaats.

Een luchtgordijn zorgt voor een klimaatscheiding die de natuurlijke uitwisseling van warme en koude lucht door de open deur tegengaat. Ook bij koelruimtes biedt een luchtgordijn uitkomst. Het luchtgordijn wordt in die situatie zonder verwarming (ambient) uitgevoerd, waardoor het klimaat binnen de koelruimte stabiel blijft. De open deuren zorgen voor een snellere logistiek. Bovendien heeft de klimaatscheiding tussen de koelruimte en de aangrenzende ruimte een gunstig effect op het energieverbruik.

Voor dergelijke situaties is het Biddle industrie-luchtgordijn, model IndAC, uitermate geschikt. Jarenlange ervaring in combinatie met wetenschappelijk onderzoek vormt de basis voor dit toestel. De IndAC maakt de entree toegankelijk voor transport en voorkomt klimaatproblemen in het gebouw. Een vrije toegang, een comfortabele werkomgeving en een verminderd ziekteverzuim zijn het resultaat.

Voordelen model IndAC

- Vrije toegang
- Voorkoming van tocht
- Energiezuinig
- Goed te combineren met overheaddeur
- Onderhoudsvriendelijk
- Eenvoudig te bedienen
- Flexibel ophangstelsel
- 5 jaar garantie all-in
- Nederlands fabricaat

Energiebesparende oplossing

Een deuropening in een industrieel gebouw is vaak onderhevig aan windaanval. Met het optimaal afschermen van dergelijke deuropeningen zijn vaak grote luchthoeveelheden gemoeid. Daarom heeft Biddle speciaal voor industrietoepassingen het uitblaaspatroon geoptimaliseerd. De luchthoeveelheden worden met zo weinig mogelijk weerstand door het gebogen uitblaasrooster geblazen. De gepatenteerde gelijkrichter zorgt ervoor dat de gebundelde luchtstroom in een rechte verticale lijn tot de grond komt. Het homogene uitblaaspatroon zorgt voor een optimale verwarming van de koude buitenlucht.

Door de gebogen vormgeving van het uitblaasrooster bevindt de uitblaas zich dicht bij de deur. Hierdoor zijn er geen luchtlekkages en wordt met een minimaal warmteverlies de deuropening zeer goed afgeschermd.



De ronde vormen zorgen voor een goede combinatie met een overheaddeur.

Zowel boven als naast de deur

IndAC-luchtgordijnen kunnen zowel boven als naast de deur gemonteerd worden. Afhankelijk van de ruimte-indeling rondom een open deur zijn verschillende installatieposities mogelijk (zie pag. 7).

Modulaire opbouw

Door de modulaire opbouw van de IndAC kunnen toestellen eenvoudig naast of boven elkaar gemonteerd worden, waardoor het toestel geschikt is voor verschillende deurhoogtes of -breedtes.

Eenvoudige montage en onderhoud

De verschillende onderdelen van model IndAC zijn gemakkelijk bereikbaar. Hierdoor is het toestel eenvoudig te monteren, te installeren en te onderhouden. In het toestel zitten zo weinig mogelijk 'obstakels', waardoor de luchtstromen in het toestel makkelijker verlopen en er geen stof- of vuilophoping plaats zal vinden.

Robuuste industriële uitstraling

De IndAC is een industrieel product met een robuuste en eigentijdse vormgeving. De kleuren van dit luchtgordijn zijn afgestemd op de laatste ontwikkelingen binnen de industrie. Zo wordt de omkasting standaard geleverd in een blauwe kleur (RAL 5023) en de onderdelen in een 'metallic' kleur. Andere kleuren zijn uiteraard ook leverbaar.



Model IndAC kan zowel horizontaal als verticaal geïnstalleerd worden.



IndAC met elektrische verwarming



Gepatenteerde samengestelde gelijkrichter

Technologie

Bij een openstaande deur vindt door het temperatuurverschil tussen de binnen- en buitenruimte luchtuitwisseling plaats, waardoor koude lucht naar binnen stroomt en veel warmte naar buiten verloren gaat. Een luchtgordijn boven of naast de open deur zorgt voor een klimaatscheiding. Bij de ontwikkeling van de IndAC heeft Biddle veel aandacht besteed aan het optimaliseren van het uitblaasp patroon. Het resultaat is de samengestelde gelijkrichter.

Ventilator met luchttechnische voordelen

Vanwege de goede luchttechnische eigenschappen van radiaalventilatoren met achterovergebogen schoepen worden deze toegepast in model IndAC. Dit type ventilator verdeelt de lucht homogeen over de uitblaasopening, waardoor het rendement en comfort van hoog niveau zijn. Bijkomend voordeel is het lage geluidsniveau van de ventilator.

Gepatenteerde samengestelde gelijkrichter

Wanneer een conventioneel industrie-luchtgordijn zonder gelijkrichter de lucht met dezelfde snelheid uitblaast als een toestel met samengestelde gelijkrichter, is de dieptewerking voelbaar minder (figuur 1). De luchtstraal bereikt de grond niet en de open deur wordt onvoldoende afgeschermd (figuur 3). De gevolgen zijn tochtklachten en energieverlies.

Zijaanzicht

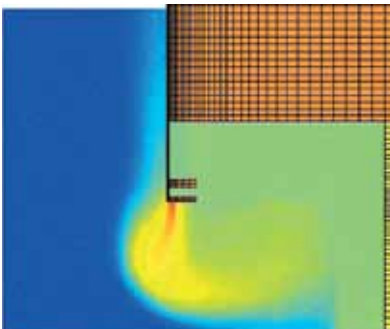


Fig. 3
Industrie-luchtgordijn zonder gelijkrichter

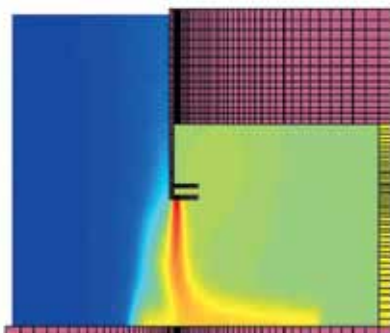


Fig. 4
IndAC met samengestelde gelijkrichter

Vooraanzicht

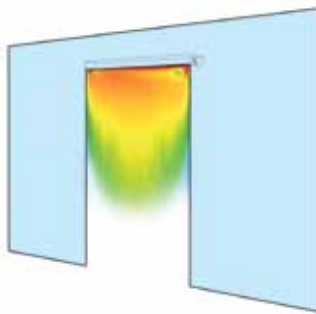


Fig. 1
Industrie-luchtgordijn zonder gelijkrichter.

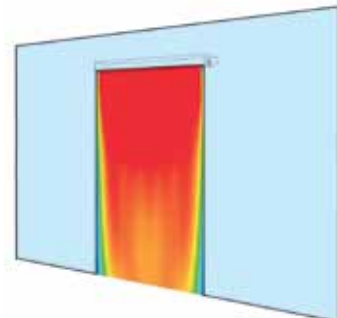


Fig. 2
IndAC met samengestelde gelijkrichter.

Het industrie-luchtgordijn met samengestelde gelijkrichter zorgt ervoor dat de binnenkomende koude lucht zodanig wordt opgewarmd, dat deze lucht niet meer als tocht wordt ervaren. Boven de horizontale lamellen zijn bij de samengestelde gelijkrichter verticale lamellen bevestigd, zodat de luchtstroom beter gestroomlijnd is en een goede dieptewerking wordt bereikt (figuur 2).

De IndAC zuigt de lucht, die door de openstaande deur naar buiten wil, in de ruimte aan. De samengestelde gelijkrichter zorgt ervoor dat de verwarmde lucht loodrecht tot op de grond uitgeblazen wordt, waarna de verwarmde lucht weer terug de ruimte instroomt (figuur 4). Door de gelijkrichter gebeurt dit met een zeer geringe turbulentie. Hierdoor gaat geen energie naar buiten verloren, de verwarmde lucht komt ten goede aan het binnenklimaat.

Selectie



Een luchtgordijn wordt zo geselecteerd dat het voldoende capaciteit heeft om de binnendringende koude buitenlucht op een comfortabele temperatuur te brengen. Bovendien moet het toestel in staat zijn om de deuropening volledig af te schermen. De keuze voor het juiste type industrie-luchtgordijn hangt af van:

1. **Deurhoogte of -breedte**
2. **Situatie (gebouw)**

1. Deurhoogte of - breedte

De deurhoogte of -breedte wordt gemeten vanaf de onder- of zijkant van het toestel. Deze gegevens zijn bekend en aan de hand van de tabel onderaan kan eenvoudig een luchtgordijn worden geselecteerd. Belangrijk is dat de afstand tussen het luchtgordijn en de deur zo klein mogelijk is. Het toestel moet bovendien minimaal even breed of hoog als de deuropening zijn, omdat bij een te kort luchtgordijn luchtlekage aan de zijkanten of bovenkant zal ontstaan.

2. Situatie (gebouw)

De omstandigheden bij een open deur variëren voortdurend, waardoor de hoeveelheid binnendringende buitenlucht en temperatuur moeilijk vast te stellen zijn. Meer open deuren in één ruimte of de ligging van het gebouw kunnen van grote invloed zijn op de capaciteitsbehoefte. Voor een simpele selectie gelden de volgende richtlijnen:

- **Gunstige situatie:** geen windaanval, beschutte ligging, interne (binnen) deuren.
- **Normale situatie:** weinig directe windaanval, geen open deuren tegenover elkaar.
- **Ongunstige situatie:** veel windaanval op open deur, meer open deuren, veel mechanische afzuiging, ligging in open terrein.

Deurhoogte / -breedte¹	Omstandigheden		
	Gunstig	Normaal	Ongunstig
3 - 4 m	IndAC S	IndAC S	IndAC M
4 - 5 m	IndAC S	IndAC M	IndAC L
5 - 6 m	IndAC M	IndAC L	IndAC XL
6 - 8 m	IndAC L	IndAC XL	IndAC XL

¹ Montagehoogte, gemeten van de onder- of zijkant van het toestel.

Bovenstaande selectietabel geeft een indicatie. Bij twijfel kunt u uiteraard Biddle om advies vragen.

Diverse mogelijkheden

Varianten

Het industrie-luchtgordijn is leverbaar in vier capaciteiten: S(mall), M(edium) L(arge) en XL (Extra Large) en verkrijgbaar in de lengtematen 1.5, 2.0 en 2.25 meter. De luchtgordijnen kunnen worden voorzien van waterverwarming, elektrische verwamingsbatterij of exclusief verwamingsbatterij (ambient). Model IndAC kan zowel horizontaal als verticaal geïnstalleerd worden (zie pagina 7). Verder is het toestel regelbaar door middel van een basis, plus of automatische regeling (zie pagina 8).

Typecodering

IndAC S-150-W1-2R

Capaciteit

S = Small
M = Medium
L = Large
XL = Extra Large

Lengtemaat

150 = 150 cm
200 = 200 cm
225 = 225 cm

Batterijtype

W1 = Waterverwarming - hoge watertemperaturen
W2 = Waterverwarming - midden watertemperaturen
W3 = Waterverwarming - lage watertemperaturen
E = Elektrische verwarming
A = Zonder verwarming (ambient)

Installatiepositie

0 = Horizontaal, boven deuropening
1L = Verticaal links, haaks op muur
1R = Verticaal rechts, haaks op muur
2L = Verticaal links, parallel aan muur
2R = Verticaal rechts, parallel aan muur

Type	Lengte	Batterijtype	Regeling	Installatiepositie
IndAC S	150	W1, W2, W3 (water)	Basis / Plus	Horizontaal
IndAC M	200	E (elektrisch) ¹ A (ambient)	Basis / Plus / Automatisch	Verticaal - links of rechts
IndAC L	150	W1, W3 (water)	Basis / Plus /	- haaks of parallel
IndAC XL	225	A (ambient)	Automatisch	op muur

¹ Elektrische toestellen kunnen niet worden geregeld met een basis regeling.

Standaard levering en accessoires

Model IndAC wordt standaard geleverd met:

- twee ophangbeugels - bij horizontale installatie
- twee koppelplaten - bij verticale installatie
- muurbeugel - bij verticale installatie
- kabel om toestellen onderling te koppelen

Verder is benodigd:

- basis, plus of automatische regeling
- voetplaat - bij verticale installatie

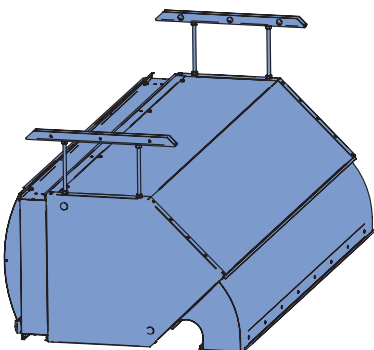
Optioneel:

- deurcontactschakelaar
- ruimtethermostaat

Flexibel ophangstelsysteem

Bij horizontale installatie kan het toestel eenvoudig boven een deur geïnstalleerd worden door gebruik te maken van vier draadstangen (M12) en de standaard meegeleverde ophangbeugels (zie pagina 18).

Omdat bij verticale installatie een vlakke ondergrond van groot belang is, wordt geadviseerd de IndAC-unit op een voetplaat te plaatsen. Met behulp van de standaard meegeleverde koppelplaten en muurbeugel kan het toestel eenvoudig bevestigd en geborgd worden.

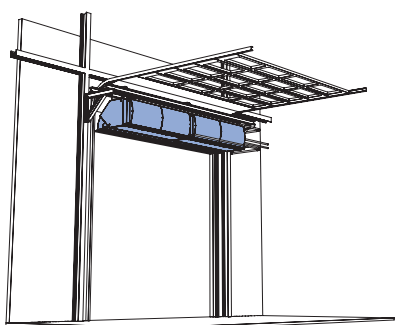


Diversiteit in installatieposities

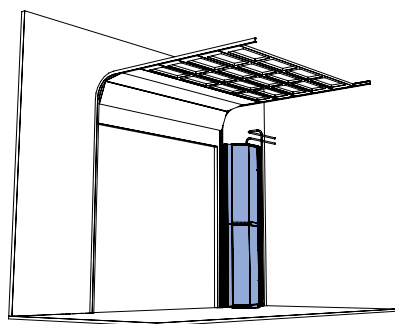
De beschikbare ruimte rondom een deur bepaalt waar en hoe een luchtgordijn geïnstalleerd kan worden. Doordat model IndAC geschikt is voor diverse installatieposities kan het luchtgordijn afgestemd worden op de bouwkundige mogelijkheden van de locatie.

Model IndAC wordt boven of naast de deur geplaatst, over de volle lengte of breedte van de deuropening. Afhankelijk van de situatie wordt het luchtgordijn horizontaal opgehangen, of verticaal opgesteld naast de deuropening. In totaal zijn er vijf installatieposities, welke hieronder worden getoond.

Installatieposities



Horizontale installatie (positie 0):
uitstekend te combineren met overheaddeur.



Voorbeeld verticale installatie (positie 2R):
rechts en parallel aan muur.

Installatiepositie	0	
Horizontaal boven de deuropening		

Installatiepositie	1L	1R
Verticaal naast de deuropening: <u>Haaks</u> op muur	<p>Links</p>	<p>Rechts</p>

Installatiepositie	2L	2R
Verticaal naast de deuropening: <u>Parallel</u> aan muur	<p>Links</p>	<p>Rechts</p>

← Luchtrichting ▲ Inspectiezijde ▨ Muur ◻ Deur — Plafond

Regelmogelijkheden

Er zijn drie soorten regelingen leverbaar basis, plus of een automatische regeling:

1. Basis regeling (RTRD)

Met een vijfstandenschakelaar kan de hoeveelheid lucht worden afgestemd op de verschillende situaties. De RTRD-toerenregelaar heeft vijf standen en is voorzien van een bedrijfslampje en aansluiting voor een deurcontactschakelaar. Elektrische toestellen kunnen niet worden geregeld met een basis regeling.



Basis regeling (RTRD): vijfstandenschakelaar met bedrijfslamp en aansluitingen voor een deurcontactschakelaar.

2. Plus regeling (RDP)

De plus regeling bevat twee vijfstandenschakelaars:

- 1 = bij geopende deur
- 2 = warmtevraag bij gesloten deur

Deze regeling bevat standaard twee aansluitingen. Voor het overschakelen van schakelaar op 1 naar 2 is het nodig op de eerste ingang een deurschakelaar te installeren. Op de tweede aansluiting kan een ruimtethermostaat aangesloten worden. Hierdoor schakelt het luchtgordijn pas uit, wanneer de ruimte voldoende op temperatuur is. Op aanvraag zijn bij deze uitvoering meer regelopties mogelijk.



Plus regeling (RDP): het bedieningspaneel met twee vijfstandenschakelaars heeft de volgende afmetingen: 600 x 330 x 205 mm (l x b x d).

3. Automatische regeling

Bij toepassing van de automatische regeling staat het gebruiksgemak voorop. De automatische regeling zorgt voor een optimale klimaatscheiding en maakt het de gebruiker gemakkelijk om het binnenklimaat op een constante en energiezuinige manier comfortabel te houden.

De volledig geautomatiseerde regeling bestaat uit een plc-regelaar, een toerenregelaar, een buitensensor en twee sensoren in het luchtgordijn.

De luchthoeveelheid en de uitblaastemperatuur worden door de plc-regelaar automatisch op elkaar afgestemd. De regeling past de warmtebehoefte aan op de verschillende (weers)omstandigheden.

Op projectbasis is het mogelijk om andere sensoren toe te voegen (bijvoorbeeld vloer-, aanzuigtemperatuur- of ruimtesensor). In overleg worden de mogelijkheden van deze automatische regeling geheel afgestemd op uw situatie.



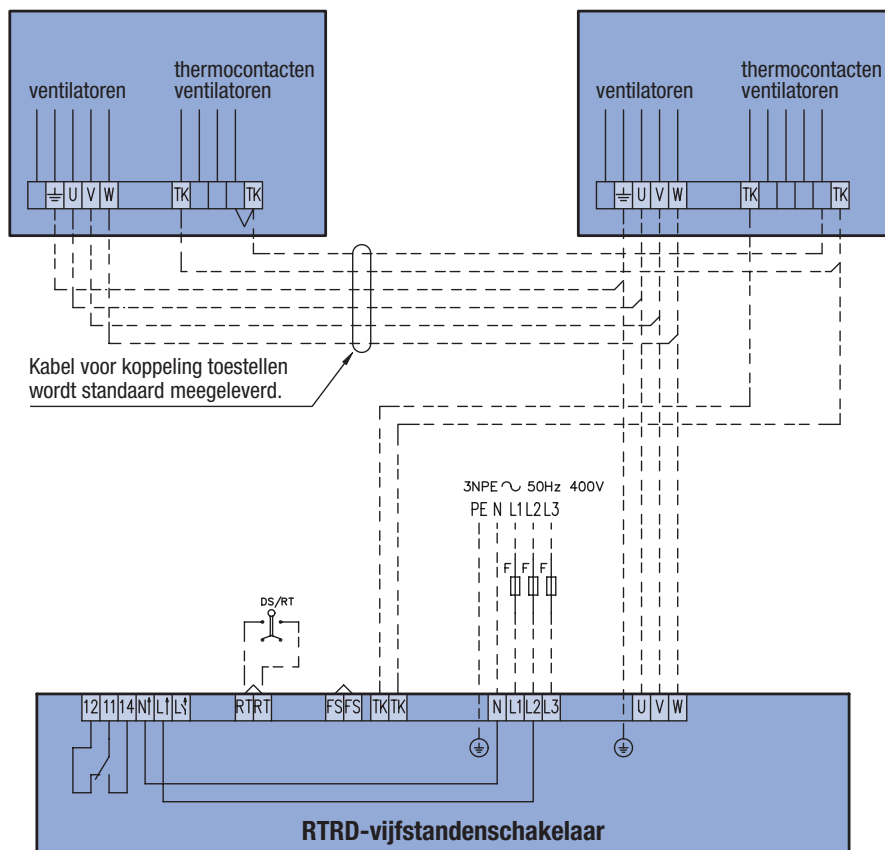
Het plc-regelpaneel is onderdeel van de automatische regeling.

Elektrische aansluitingen

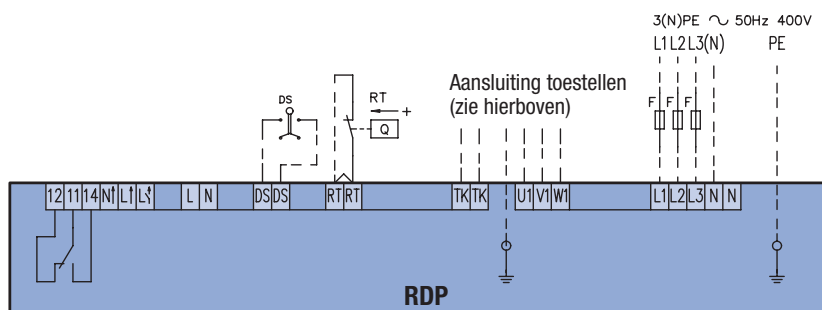
Doorkoppelen toestellen en aansluiting Basis regeling (RTRD)

IndAC 150

IndAC 200



Aansluiting Plus regeling (RDP)



- bedraad door Biddle
- begrenzing toestel
- - - niet bedraad door Biddle
- DS/RT aan / uit door deurcontactschakelaar of ruimtethermostaat
- FS vorstbeveiliging

De IndAC is volledig bedraad. Toestellen kunnen eenvoudig gekoppeld worden dankzij de meegeleverde kabel. Naast deze kabel hoeft alleen de hoofdvoeding te worden aangesloten.

Technische gegevens **IndAC S/M** Waterverwarming

Basisgegevens		S-150	S-200	M-150	M-200
lengtemaat	m	1.5	2.0	1.5	2.0
deurbreedte/-hoogte ¹	m	3.0 - 4.0		4.0 - 5.0	
aanzuigtemperatuur	°C	15			
aansluitspanning	V/ph/Hz	400 / 3 / 50			
max. stroom motoren	A	0.96	1.28	1.56	2.08
max. vermogen motoren	kW	0.33	0.44	0.81	1.08
	Stand	1	2	3	4
aftakspanning	V	95	145	190	240

IndAC S-150	Stand	W1 LDWW 90/70 °C					W2 LDWW 80/60 °C					W3 LDWW 60/40 °C				
		1	2	3	4	5	1	2	3	4	5	1	2	3	4	5
luchtverplaatsing	m ³ /h	1830	2840	3640	4320	5150	1830	2840	3640	4320	5150	1830	2840	3640	4320	5150
uitblaasttemperatuur ²	°C	45	40	37	36	34	50	45	42	40	38	41	37	35	33	32
verwarmingscapaciteit	kW	18.6	24.2	27.8	30.5	33.5	22.2	29.3	33.9	37.4	41.2	16	21.3	24.7	27.3	30.1
waterhoeveelheid	l/h	820	1066	1226	1345	1476	971	1282	1485	1639	1807	695	923	1071	1183	1304
waterzijdig drukverlies	kPa	0.7	1.2	1.6	1.9	2.2	1	1.7	2.2	2.7	3.2	0.6	1	1.3	1.5	1.8
geluiddrukniveau op 5 m	dB(A)	34	44	50	54	59	34	44	50	54	59	34	44	50	54	59
gewicht	kg	92					95					97				

IndAC S-200	Stand	W1 LDWW 90/70 °C					W2 LDWW 80/60 °C					W3 LDWW 60/40 °C				
		1	2	3	4	5	1	2	3	4	5	1	2	3	4	5
luchtverplaatsing	m ³ /h	2440	3790	4850	5760	6870	2440	3790	4850	5760	6870	2440	3790	4850	5760	6870
uitblaasttemperatuur ²	°C	46	41	39	37	35	52	47	44	42	40	43	39	37	35	34
verwarmingscapaciteit	kW	26.2	34.3	39.5	43.4	47.8	30.9	41.1	47.7	52.7	58.2	23	30.8	35.9	39.8	44
waterhoeveelheid	l/h	1157	1511	1741	1915	2106	1356	1799	2090	2309	2551	998	1337	1558	1725	1908
waterzijdig drukverlies	kPa	1.6	2.7	3.5	4.2	5	2.1	3.6	4.8	5.8	7	1.3	2.2	2.9	3.5	4.3
geluiddrukniveau op 5 m	dB(A)	35	45	52	56	61	35	45	52	56	61	35	45	52	56	61
gewicht	kg	119					124					126				

IndAC M-150	Stand	W1 LDWW 90/70 °C					W2 LDWW 80/60 °C					W3 LDWW 60/40 °C				
		1	2	3	4	5	1	2	3	4	5	1	2	3	4	5
luchtverplaatsing	m ³ /h	2750	4160	5230	6150	7410	2750	4160	5230	6150	7410	2750	4160	5230	6150	7410
uitblaasttemperatuur ²	°C	40	36	34	32	31	46	41	38	37	35	37	34	32	31	29
verwarmingscapaciteit	kW	23.8	29.9	33.7	36.6	40.1	28.7	36.6	41.6	45.3	49.9	20.9	26.7	30.3	33	36.3
waterhoeveelheid	l/h	1047	1319	1488	1615	1768	1258	1605	1822	1986	2186	906	1158	1314	1432	1576
waterzijdig drukverlies	kPa	1.2	1.8	2.2	2.6	3.1	1.6	2.6	3.2	3.8	4.6	0.9	1.5	1.8	2.2	2.6
geluiddrukniveau op 5 m	dB(A)	40	48	53	57	62	40	48	53	57	62	40	48	53	57	62
gewicht	kg	99					102					104				

IndAC M-200	Stand	W1 LDWW 90/70 °C					W2 LDWW 80/60 °C					W3 LDWW 60/40 °C				
		1	2	3	4	5	1	2	3	4	5	1	2	3	4	5
luchtverplaatsing	m ³ /h	3670	5550	6970	8200	9870	3670	5550	6970	8200	9870	3670	5550	6970	8200	9870
uitblaasttemperatuur ²	°C	42	37	35	34	32	47	42	40	38	36	39	36	34	32	31
verwarmingscapaciteit	kW	33.7	42.6	48.1	52.3	57.4	40.3	51.6	58.7	64.1	70.7	30.2	38.9	44.3	48.5	53.5
waterhoeveelheid	l/h	1484	1877	2122	2307	2531	1765	2261	2572	2808	3097	1311	1689	1924	2103	2319
waterzijdig drukverlies	kPa	2.6	4	5	5.9	7	3.5	5.6	7.1	8.4	10	2.1	3.4	4.3	5.1	6.1
geluiddrukniveau op 5 m	dB(A)	41	49	55	58	63	41	49	55	58	63	41	49	55	58	63
gewicht	kg	128					133					136				

¹ Gebaseerd op normale omstandigheden. Voor selectie zie pagina 5.

² De maximale toegestane uitblaasttemperatuur is 65 °C. De gegevens zijn begrensd op deze temperatuur.

Technische gegevens IndAC L/XL Waterverwarming

Basisgegevens		L-150	L-225	XL-150	XL-225
lengtemaat	m	1.5	2.25	1.5	2.25
deurbreedte/-hoogte ¹	m	6.0 - 8.0			
aanzuigtemperatuur	°C	15			
aansluitspanning	V/ph/Hz	400 / 3 / 50			
max. stroom motoren	A	4.6	6.9	7.9	11.9
max. vermogen motoren	kW	2.96	4.44	3.44	5.16
	Stand	1	2	3	4
aftakspanning	V	95	145	190	240

IndAC L-150	Stand	W1 LDWW 120/100 °C					W3 LDWW 80/60 °C				
		1	2	3	4	5	1	2	3	4	5
luchtverplaatsing	m ³ /h	4120	6160	8320	10100	13740	4120	6160	8320	10100	13740
uitblaastemperatuur ²	°C	55	48	44	41	38	51	46	43	40	37
verwarmingscapaciteit	kW	55.7	70.1	82.4	91	106	51.3	66	78.5	87.3	103
waterhoeveelheid	l/h	2484	3129	3677	4061	4726	2247	2891	3440	3826	4500
waterzijdig drukverlies	kPa	2.1	3.2	4.3	5.2	6.9	1.1	1.7	2.4	2.9	4
geluiddrukniveau op 5 m	dB(A)	44	54	59	64	72	44	54	59	64	72
gewicht	kg	201					201				

IndAC L-225	Stand	W1 LDWW 120/100 °C					W3 LDWW 80/60 °C				
		1	2	3	4	5	1	2	3	4	5
luchtverplaatsing	m ³ /h	6170	9240	12470	15150	20600	6170	9240	12470	15150	20600
uitblaastemperatuur ¹	°C	57	51	46	43	39	55	49	46	43	39
verwarmingscapaciteit	kW	88.7	112	132	146	171	83.3	109	130	145	172
waterhoeveelheid	l/h	3955	5005	5901	6531	7620	3674	4768	5706	6373	7534
waterzijdig drukverlies	kPa	6.4	9.9	13.4	16.1	21.5	3.1	5.1	7.1	8.7	12
geluiddrukniveau op 5 m	dB(A)	46	56	61	66	74	46	56	61	66	74
gewicht	kg	277					277				

IndAC XL-150	Stand	W1 LDWW 120/100 °C					W3 LDWW 80/60 °C				
		1	2	3	4	5	1	2	3	4	5
luchtverplaatsing	m ³ /h	7080	10400	12480	14110	15820	7080	10400	12480	14110	15820
uitblaastemperatuur ²	°C	46	41	39	37	36	45	40	38	37	35
verwarmingscapaciteit	kW	75.7	92.4	101	107	113	71.6	88.7	97.7	104	110
waterhoeveelheid	l/h	3375	4123	4511	4788	5059	3137	3887	4282	4563	4836
waterzijdig drukverlies	kPa	3.7	5.3	6.3	7	7.8	2	3	3.6	4.1	4.6
geluiddrukniveau op 5 m	dB(A)	56	65	70	73	76	56	65	70	73	76
gewicht	kg	201					201				

IndAC XL-225	Stand	W1 LDWW 120/100 °C					W3 LDWW 80/60 °C				
		1	2	3	4	5	1	2	3	4	5
luchtverplaatsing	m ³ /h	10610	15600	18720	21170	23720	10610	15600	18720	21170	23720
uitblaastemperatuur ²	°C	48	43	40	39	38	48	43	41	39	38
verwarmingscapaciteit	kW	121	149	163	173	183	118	148	163	174	185
waterhoeveelheid	l/h	5407	6629	7267	7721	8164	5189	6478	7175	7642	8115
waterzijdig drukverlies	kPa	11.4	16.6	19.7	22	24.4	5.9	9	11	12.3	13.7
geluiddrukniveau op 5 m	dB(A)	58	67	72	74	77	58	67	72	74	77
gewicht	kg	277					277				

¹ Gebaseerd op normale omstandigheden. Voor selectie zie pagina 5.

² De maximale toegestane uitblaastemperatuur is 65 °C. De gegevens zijn begrensd op deze temperatuur.

Technische gegevens Ambient (zonder verwarming)

Basisgegevens		S-150	S-200	M-150	M-200
lengtemaat	m	1.5	2.0	1.5	2.0
deurbreedte/-hoogte ¹	m	3.0 - 4.0		4.0 - 5.0	
aansluitspanning	V/ph/Hz	400 / 3 / 50			
max. stroom motoren	A	0.96	1.28	1.56	2.08
max. vermogen motoren	kW	0.33	0.44	0.81	1.08
	Stand	1	2	3	4
aftakspanning	V	95	145	190	240
Basisgegevens		L-150	L-225	XL-150	XL-225
lengtemaat	m	1.5	2.25	1.5	2.25
deurbreedte/-hoogte ¹	m	6.0 - 8.0			
aansluitspanning	V/ph/Hz	400 / 3 / 50			
max. stroom motoren	A	4.6	6.9	7.9	11.9
max. vermogen motoren	kW	2.96	4.44	3.44	5.16
	Stand	1	2	3	4
aftakspanning	V	95	145	190	240

IndAC S	Stand	150					200				
		1	2	3	4	5	1	2	3	4	5
luchtverplaatsing	m ³ /h	1830	2840	3640	4320	5150	2440	3790	4850	5760	6870
geluidrukniveau op 5 m	dB(A)	34	44	50	54	59	35	45	52	56	61
gewicht	kg	78					101				

IndAC M	Stand	150					200				
		1	2	3	4	5	1	2	3	4	5
luchtverplaatsing	m ³ /h	2750	4160	5230	6150	7410	3670	5550	6970	8200	9870
geluidrukniveau op 5 m	dB(A)	40	48	53	57	62	41	49	55	58	63
gewicht	kg	85					111				

IndAC L	Stand	150					225				
		1	2	3	4	5	1	2	3	4	5
luchtverplaatsing	m ³ /h	4120	6160	8320	10100	13740	6170	9240	12470	15150	20600
geluidrukniveau op 5 m	dB(A)	44	54	59	64	72	46	56	61	66	74
gewicht	kg	190					249				

IndAC XL	Stand	150					200				
		1	2	3	4	5	1	2	3	4	5
luchtverplaatsing	m ³ /h	7080	10400	12480	14110	15820	10610	15600	18720	21170	23720
geluidrukniveau op 5 m	dB(A)	56	65	70	72	76	58	67	72	74	77
gewicht	kg	190					249				

¹ Gebaseerd op normale omstandigheden. Voor selectie zie pagina 5.

Technische gegevens

Elektrische verwarming

Basisgegevens		S-150	S-200	M-150	M-200	
lengtemaat	m	1.5	2.0	1.5	2.0	
deurbreedte/-hoogte ¹	m	3.0 - 4.0		4.0 - 5.0		
aanzuigtemperatuur	°C	15				
aansluitspanning	V/ph/Hz	400 / 3 / 50				
max. stroom motoren	A	0.96	1.28	1.56	2.08	
max. opg. stroom per fase	A	45.2	60.9	67.8	91.3	
max. vermogen motoren	kW	0.33	0.44	0.81	1.08	
max. opg. vermogen	kW	31.2	42	46.8	63	
	Stand	1	2	3	4	5
aftakspanning	V	95	145	190	240	400

IndAC S	Stand	150					200				
		1	2	3	4	5	1	2	3	4	5
luchtverplaatsing	m ³ /h	1830	2840	3640	4320	5150	2440	3790	4850	5760	6870
uitblaastemperatuur ²	°C	27	28	29	30	32	27	28	29	30	32
verwarmingscapaciteit	kW	7.4	12.4	17.3	22.2	29.6	10	16.6	23.3	29.9	39.9
geluiddruk niveau op 5 m	dB(A)	34	44	50	54	59	35	45	52	56	61
gewicht	kg	119					155				

IndAC M	Stand	150					200				
		1	2	3	4	5	1	2	3	4	5
luchtverplaatsing	m ³ /h	2750	4160	5230	6150	7410	3670	5550	6970	8200	9870
uitblaastemperatuur ²	°C	31	31	32	33	33	31	31	32	33	33
verwarmingscapaciteit	kW	14.8	22.2	29.6	37.1	44.5	20	29.9	39.9	49.9	59.9
geluiddruk niveau op 5 m	dB(A)	40	48	53	57	62	41	49	55	58	63
gewicht	kg	126					165				

¹ Gebaseerd op normale omstandigheden. Voor selectie zie pagina 5.

² De maximale toegestane uitblaastemperatuur is 65 °C. De gegevens zijn begrensd op deze temperatuur.



Toelichting technische gegevens Correctiefactoren verwarmingscapaciteit

De verwarmingscapaciteiten in de tabellen op pagina 10 voor batterijtype W1 zijn gebaseerd op een watertraject van 90/70 °C. Bij batterijtype W2 is uitgegaan van een watertraject van 80/60 °C en bij W3 van 60/40 °C. In de tabellen op pag. 11 zijn de watercapaciteiten voor batterijtype W1 gebaseerd op een watertraject van 120/100 °C en bij W3 van 80/60 °C. Er is uitgegaan van een aanzuigtemperatuur van +15 °C. Wanneer wordt gewerkt met andere watertemperaturen en/of aanzuigtemperaturen, dan dient de verwarmingscapaciteit vermenigvuldigd te worden met de correctiefactoren in onderstaande tabellen.

Correctiefactoren verwarmingscapaciteit W1, W2 en W3

IndAC S/M

Water-temperatuur	Aanzuigtemperatuur														
	+ 5 °C			+ 10 °C			+ 15 °C			+ 18 °C			+ 20 °C		
	W1	W2	W3	W1	W2	W3	W1	W2	W3	W1	W2	W3	W1	W2	W3
120/100 °C	1.74	2.1	3.72	1.64	1.98	3.51	1.54	1.85	3.3	1.48	1.78	3.17	1.44	1.74	3.08
110/90 °C	1.56	1.88	3.35	1.46	1.76	3.12	1.37	1.65	2.93	1.31	1.58	2.8	1.27	1.53	2.72
100/80 °C	1.38	1.67	2.97	1.28	1.55	2.76	1.19	1.44	2.55	1.13	1.37	2.43	1.09	1.32	2.35
90/70 °C	1.19	1.45	2.58	1.1	1.33	2.38	1	1.22	2.17	0.95	1.15	2.05	0.91	1.11	1.97
80/60 °C	1	1.22	2.18	0.91	1.11	1.98	0.81	1	1.78	0.76	0.93	1.66	0.72	0.89	1.68
70/50 °C	0.81	1	1.78	0.72	0.89	1.59	0.63	0.78	1.39	0.57	0.71	1.28	0.54	0.67	1.2
60/40 °C	0.62	0.78	1.39	0.53	0.67	1.19	0.44	0.56	1	0.39	0.5	0.89	0.36	0.45	0.81
50/40 °C	0.62	0.75	1.33	0.52	0.64	1.14	0.43	0.53	0.94	0.38	0.47	0.83	0.34	0.43	0.76

Vanwege de levensduur van de ventilatoren en de veiligheid is de maximale toegestane uitblaasttemperatuur 65 °C.

Correctiefactoren verwarmingscapaciteit W1 en W3

IndAC L/XL

Water-temperatuur	Aanzuigtemperatuur									
	+ 5 °C		+ 10 °C		+ 15 °C		+ 18 °C		+ 20 °C	
	W1	W3	W1	W3	W1	W3	W1	W3	W1	W3
120/100 °C	1.13	2.21	1.07	2.07	1	1.94	0.96	1.86	0.94	1.81
110/90 °C	1.01	1.97	0.95	1.84	0.88	1.72	0.84	1.64	0.82	1.59
100/80 °C	0.89	1.74	0.82	1.61	0.76	1.48	0.72	1.41	0.7	1.36
90/70 °C	0.76	1.49	0.7	1.36	0.63	1.25	0.6	1.17	0.57	1.12
80/60 °C	0.63	1.24	0.57	1.12	0.51	1	0.47	0.93	0.45	0.88
70/50 °C	0.5	0.99	0.44	0.87	0.38	0.75	0.34	0.69	0.32	0.64
60/40 °C	0.37	0.74	0.31	0.63	0.25	0.51	0.22	0.45	0.2	0.4
50/40 °C	0.39	0.41	0.32	0.64	0.27	0.52	0.23	0.45	0.21	0.41

Vanwege de levensduur van de ventilatoren en de veiligheid is de maximale toegestane uitblaasttemperatuur 65 °C.

Toelichting technische gegevens

Waterhoeveelheid

Wanneer gewerkt wordt met andere water- en ruimtetemperaturen dan de in de tabellen weergegeven waarden, dan kan de waterhoeveelheid globaal berekend worden met onderstaande formule. Hiervoor dient eerst de verwarmingscapaciteit opnieuw te worden berekend aan de hand van de op pagina 14 weergegeven tabellen.

- m_W = waterhoeveelheid [l/h]
- Q = capaciteit [kW]
- C_{pW} = soortelijke warmte van water (=4.18) [kJ/kg°C]
- ΔT_W = temperatuurverschil water [°C]
- ρ_W = dichtheid van water bij 90 °C (=0.984) [kg/l]

$$m_W = \frac{Q}{C_{pW} \times \Delta T_W \times \rho_W} \times 3600 \text{ [l/h]}$$

Waterzijdig drukverlies

Wanneer gewerkt wordt met andere watertemperaturen dan de in de tabellen weergegeven waarden, dan kan het waterzijdig drukverlies worden berekend met onderstaande formule. Hiervoor moet eerst de waterhoeveelheid worden berekend.

- Δp_{W_1} = waterzijdig drukverlies volgens tabelwaarden [kPa]
- Δp_{W_2} = waterzijdig drukverlies [kPa]
- m_{W_1} = waterhoeveelheid volgens tabelwaarden [l/h]
- m_{W_2} = waterhoeveelheid berekend met bovenstaande formule [l/h]

$$\Delta p_{W_2} = \Delta p_{W_1} \times \left(\frac{m_{W_2}}{m_{W_1}} \right)^2 \text{ [kPa]}$$

Geluid

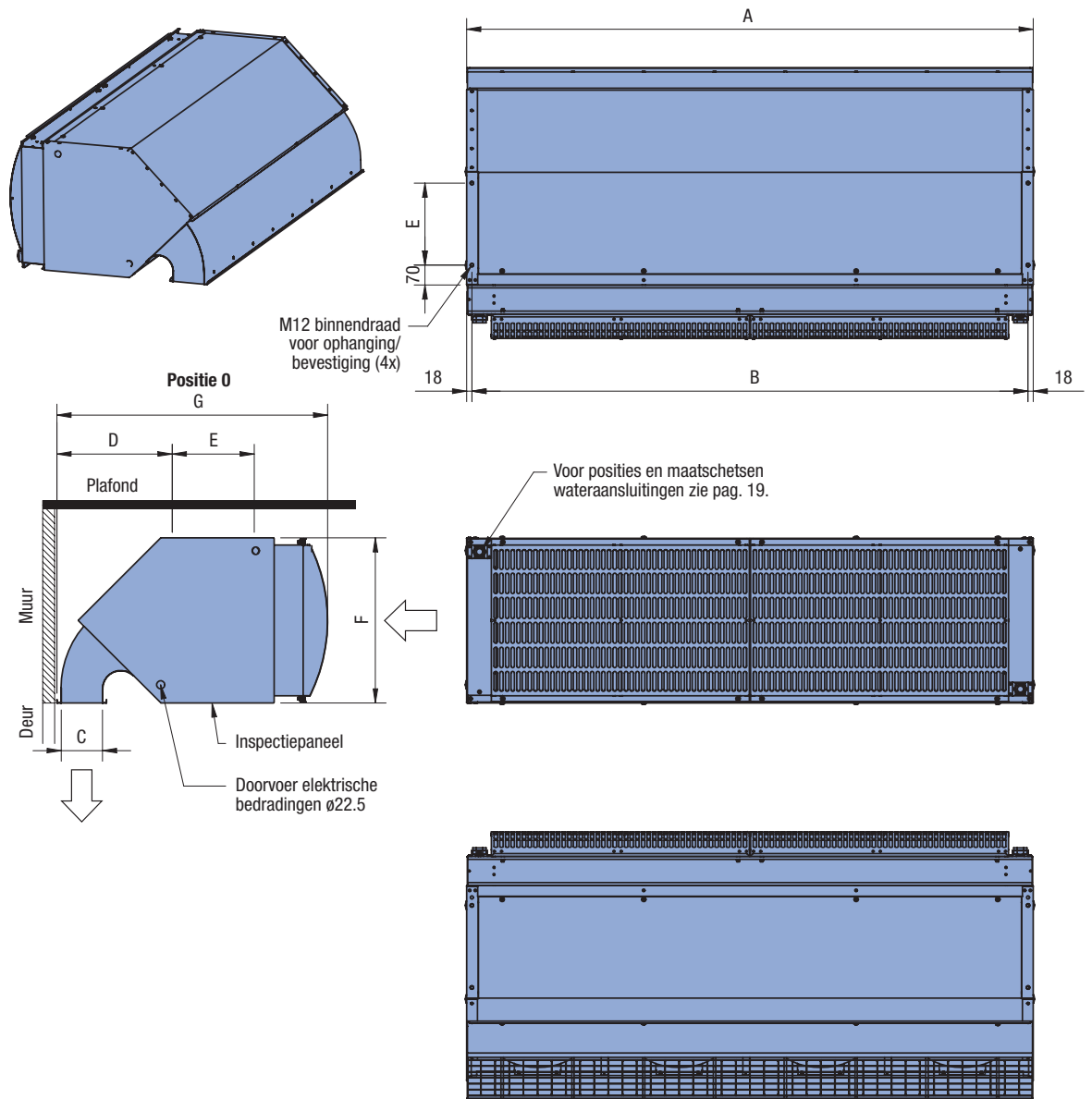
De geluidgegevens die op pagina 10 tot en met 13 zijn weergegeven, zijn bepaald op een afstand van 5 m vanaf het toestel, in een ruimte met een nagalmtijd van 0.8 s en met een inhoud van 2500 m³. Bij toepassing van een toestel in een andere ruimte of meer toestellen in één ruimte, moet het geluiddrukkniveau opnieuw worden bepaald. Dit kan met onderstaande formule, waarbij de relevante tabelwaarde opgezocht kan worden in de tabellen op pagina 10 tot en met 13.

- L_p = geluidsdruk [dB(A)]
- T = nagalmwaarde afwijkende ruimte [s]
- T_0 = nagalmwaarde is 1.2 s
- V = volume afwijkende ruimte [m³]
- V_0 = volume referentieruimte (2500 m³)
- d = afstand vanaf toestel
- d_0 = referentieafstand is 5 m
- n = aantal toestellen

$$L_p = \text{tabelwaarde} + \left(10 \cdot \log \left(\frac{T}{T_0} \right) - 10 \cdot \log \left(\frac{V}{V_0} \right) + 10 \cdot \log \left(\frac{d_0^2}{d^2} \right) + 10 \cdot \log (n) \right) \text{ [dB(A)]}$$

Maatschetsen

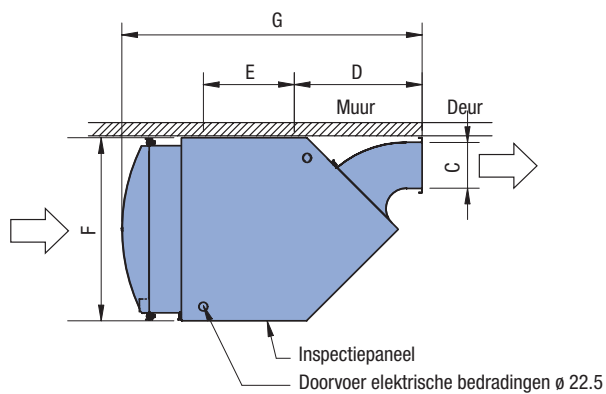
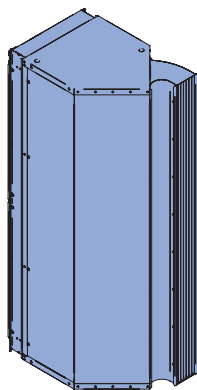
Installatiepositie: 0, 1L en 1R (zie pag. 7)



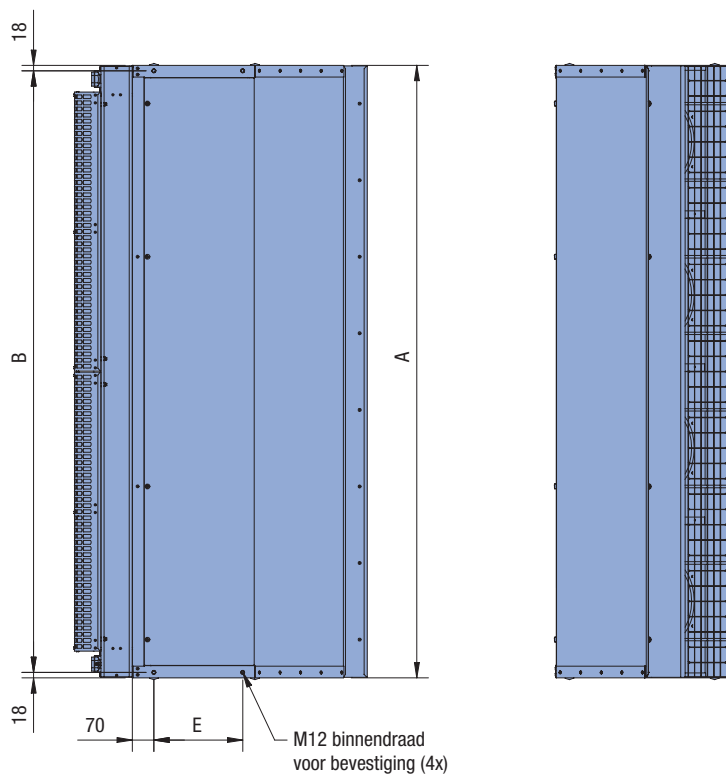
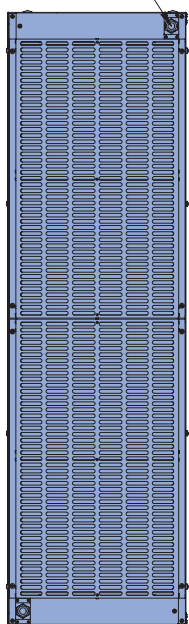
Type	A	B	C	D	E	F	Ambient	Water	Elektrisch
							G		
IndAC S-150	1500	1464	104	407	290	583	853	956	976
IndAC S-200	2000	1964							
IndAC M-150	1500	1464	146	547	450	808	1193	1316	-
IndAC M-200	2000	1964							
IndAC L/XL-150	1500	1464	209	547	450	808	1193	1316	-
IndAC L/XL-200	2250	2214							

Maatschetsen

Installatiepositie: 2L en 2R (zie pag. 7)



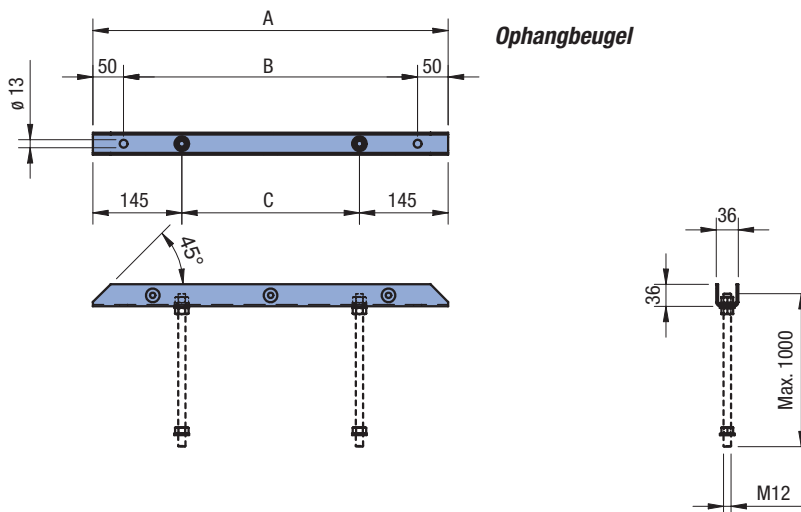
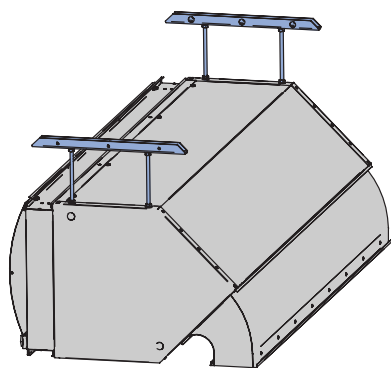
Voor posities en maatschetsen wateraansluitingen zie pag. 19.



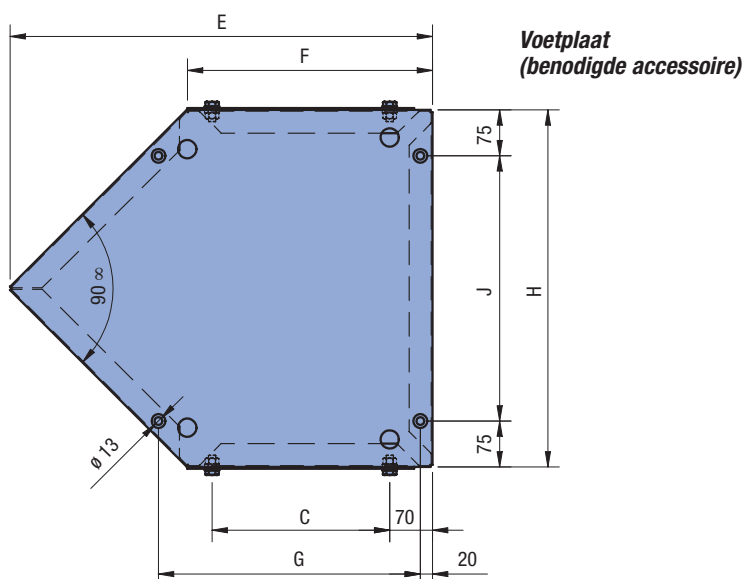
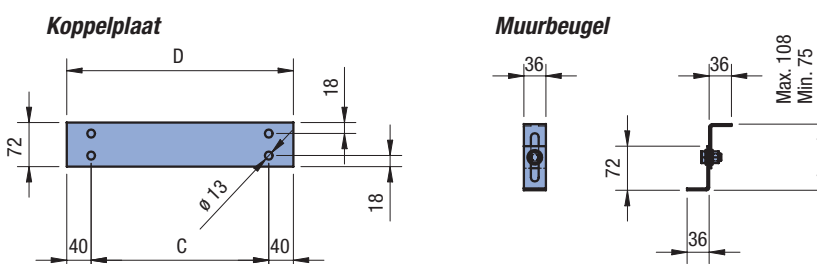
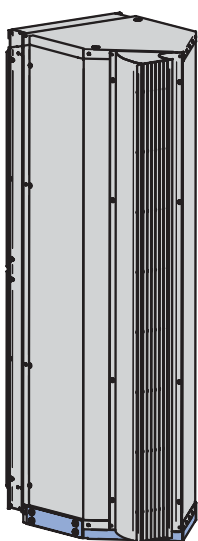
Type	A	B	C	D	E	F	Ambient	Water	Elektrisch
							G		
IndAC S-150	1500	1464	104	407	290	583	853	956	976
IndAC S-200	2000	1964							
IndAC M-150	1500	1464	146	547	450	808	1193	1316	-
IndAC M-200	2000	1964							
IndAC L/XL-150	1500	1464	209	547	450	808	1193	1316	-
IndAC L/XL-200	2250	2214							

Maatschetsen installatie

Horizontale installatie



Verticale installatie



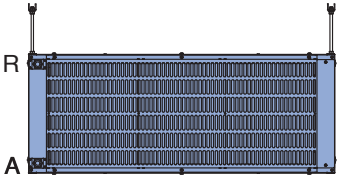
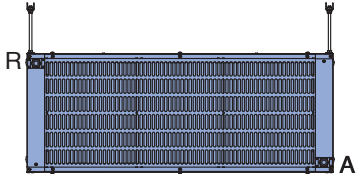
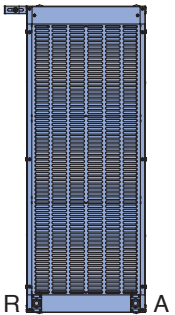
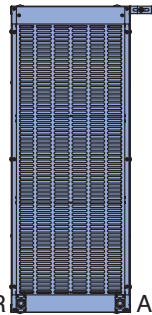
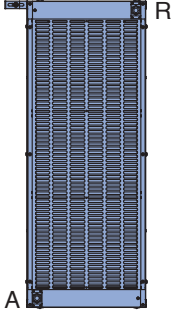
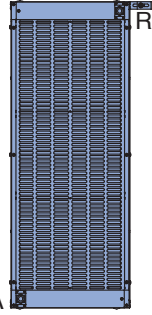
Type	A	B	C	D	E	F	G	H	J
IndAC S/M	580	480	290	370	690	400	427	583	433
IndAC L/XL	740	640	450	530	963	560	588	808	658

Opmerkingen:

- Bij horizontale installatie worden standaard twee ophangbeugels meegeleverd. Draadstangen worden niet standaard meegeleverd.
- Bij verticale installatie worden standaard twee koppelplaten en een muurbeugel meegeleverd. Voetplaat is een accessoire.

WATERAANSLUITINGEN

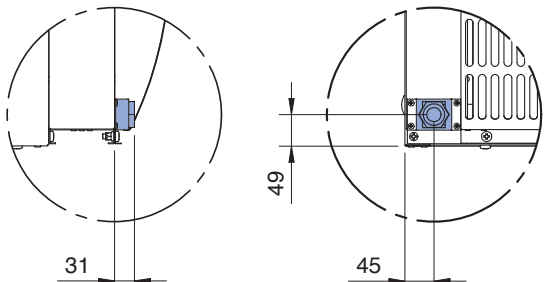
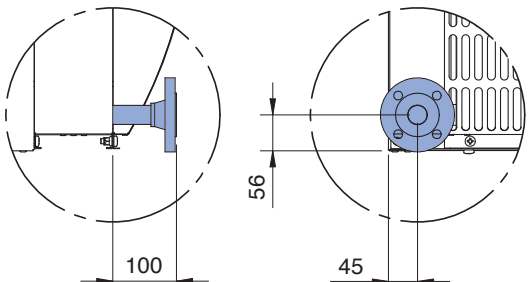
Posities

Horizontaal boven de deur (0)	
 <p>IndAC S/M W1, IndAC L/XL W1/W3</p>	 <p>IndAC S/M W2/W3</p>
Verticaal links op de muur (1L / 2L)	Verticaal rechts op de muur (1R / 2R)
 <p>IndAC S/M W1, IndAC L/XL W1/W3</p>	 <p>IndAC S/M W1, IndAC L/XL W1/W3</p>
 <p>IndAC S/M W2/W3</p>	 <p>IndAC S/M W2/W3</p>

(R = Retour, A = Aanvoer)

Bij de ambient uitvoering ontbreken de wateraansluitingen.

Maatschetsen

G1" binnendraad	Flenzen (DIN 2635 - NW 25 - PN 40)
	

IndAC S/M en IndAC L/XL (alleen W3) zijn standaard uitgevoerd met G1" binnendraad (flenzen zijn optioneel).

IndAC L/XL (alleen W1) zijn standaard uitgevoerd met flenzen.

Specificaties

Omkasting



De omkasting en het aanzuigrooster zijn gemaakt van extra tegen vervormingen en trillingen versterkt zinkplaat en voorzien van een vol-polyester poeder coating. Het samengestelde gelijkrichtende uitblaasrooster is van aluminium gemaakt. De omkasting wordt standaard geleverd in een blauwe kleur (RAL 5023) en het aanzuig- en uitblaasrooster in de kleur titaan (Polydrox 'Titane'). Andere kleuren zijn tegen meerprijs leverbaar.

Motor / ventilatoreenheid

De radiaalventilator heeft achterover gebogen schoepen en is trillingsvrij in de omkasting gemonteerd. Elke ventilator wordt aangedreven door een buitenlopmotor op kogellagers. Het ventilatorhuis en het schoepenwiel zijn van aluminium. De motor is standaard uitgevoerd met thermocontacten en beveiligd tegen oververhitting.

Verwarmingsbatterij

De verwarmingsbatterij LDWW is opgebouwd uit 1/2" koperen pijpen en aluminium lamellen. De waterzijdige aansluitingen zijn G1" binnendraad (m.u.v. IndAC L/XL W1). De proefdruk is 9 bar en de werkdruk is maximaal 8 bar bij 125 °C. De waterzijdige aansluitingen van de W1-batterij voor de IndAC L/XL zijn uitgevoerd met flenzen. De proefdruk is 30 bar en de werkdruk is maximaal 24 bar bij 175 °C. Hogere temperaturen en drukken zijn op aanvraag leverbaar.

De elektrische verwarmingsbatterij is opgebouwd uit aluminium ribelementen. De batterij wordt geregeld via elektronische besturing en is voorzien van een maximaalbeveiliging. Na de uitschakeling van het toestel blijven de ventilatoren draaien tot de elementen voldoende zijn afgekoeld.



• ISO 9001
• ISO 14001
• VCA



Wijzigingen voorbehouden

Biddle nv

Battelsesteenweg 455 B
B-2800 Mechelen
België
tel. 015 28 76 76
fax 015 28 76 77
e-mail biddle@biddle.be
internet www.biddle.be